

ЗАКАЗ ЗАПАСНЫХ ЧАСТЕЙ

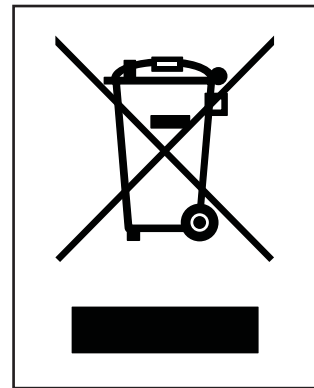
Для заказа запасных частей, пожалуйста, см. лицевую обложку данного руководства. Чтобы мы могли помочь вам, будьте готовы предоставить следующую информацию связавшись с нами:

- номер модели и серийный номер изделия (см. лицевую обложку данного руководства)
- название продукта (см. обложку данного руководства)
- ключевой номер и описание запасной части (ей) (см. ПЕРЕЧЕНЬ ДЕТАЛЕЙ и СБОРОЧНЫЙ ЧЕРТЕЖ в конце данного руководства)

СВЕДЕНИЯ ОБ УТИЛИЗАЦИИ

Данное электронное изделие нельзя выбрасывать вместе с бытовым мусором. Для сохранения окружающей среды, это изделие должно быть утилизировано по истечении срока службы, как того требует закон.

Используйте правила утилизации, уполномоченные для сбора отходов данного типа в вашем районе. Поступая таким образом, вы сможете сохранить природные ресурсы и будете соответствовать европейским стандартам охраны окружающей среды. Если вам нужна дополнительная информация о безопасной и правильной утилизации отходов, пожалуйста, обратитесь в местные органы власти или учреждения, где вы приобрели данный продукт.

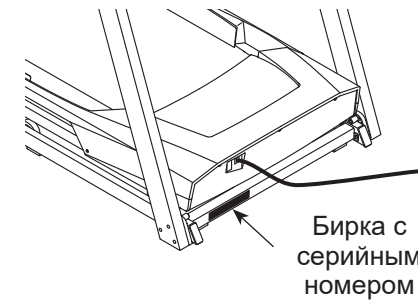


PRO-FORM[®]

PERFORMANCE 350i

Модель No. PETL59916.1
Серийный No.

Запишите серийный номер, указанный строчкой выше.



СЕРВИСНЫЙ ЦЕНТР

Если у вас есть вопросы или если некоторые детали отсутствуют или повреждены, обратитесь в организацию, в которой вы приобрели продукт.

Посетите наш вебсайт:
www.iconsupport.eu

⚠ ВНИМАНИЕ

Перед использованием изделия ознакомьтесь со всеми приведёнными в руководстве инструкциями и мерами предосторожности. Сохраните данное руководство.

РУКОВОДСТВО ПОЛЬЗОВАТЕЛЯ



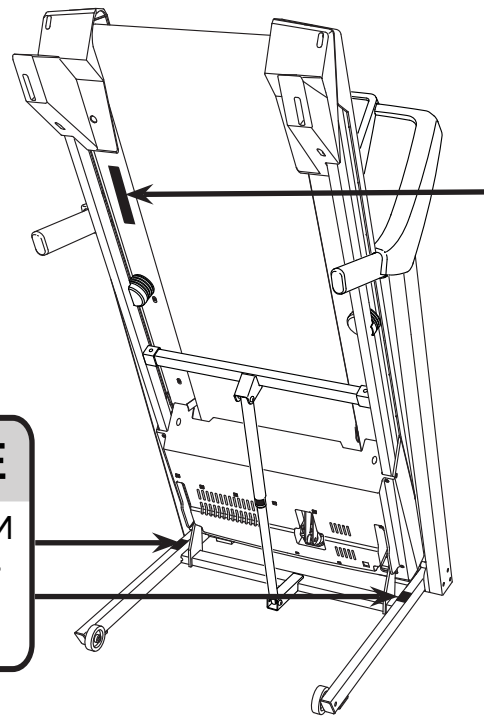
EAC

СОДЕРЖАНИЕ

РАЗМЕЩЕНИЕ ПРЕДУПРЕЖДАЮЩЕГО ЯРЛЫКА	2
МЕРЫ ПРЕДОСТОРОЖНОСТИ	3
ПЕРЕД ТЕМ КАК НАЧАТЬ	5
СПЕЦИФИКАЦИЯ	6
СБОРКА	7
КАК ПОЛЬЗОВАТЬСЯ БЕГОВОЙ ДОРОЖКОЙ	15
КАК СКЛАДЫВАТЬ И ПЕРЕДВИГАТЬ ТРЕНАЖЕР	23
УСТРАНЕНИЕ НЕИСПРАВНОСТЕЙ	24
РЕКОМЕНДАЦИИ К ЗАНЯТИЯМ	27
СБОРОЧНЫЕ ЕДИНИЦЫ	28
СБОРОЧНЫЙ ЧЕРТЕЖ	29
ЗАКАЗ ЗАПАСНЫХ ЧАСТЕЙ	Задняя обложка
ИНФОРМАЦИЯ ПО УТИЛИЗАЦИИ	Задняя обложка

РАЗМЕЩЕНИЕ ПРЕДУПРЕЖДАЮЩЕГО ЯРЛЫКА

На данном рисунке показано размещение предупреждающего ярлыка. Если ярлык отсутствует или нечитабелен, см. информацию на лицевой обложке данного руководства для бесплатного заказа нового ярлыка. Разместите ярлык в указанном месте. Примечание: размеры ярлыка на рисунке могут не соответствовать его фактическим размерам.



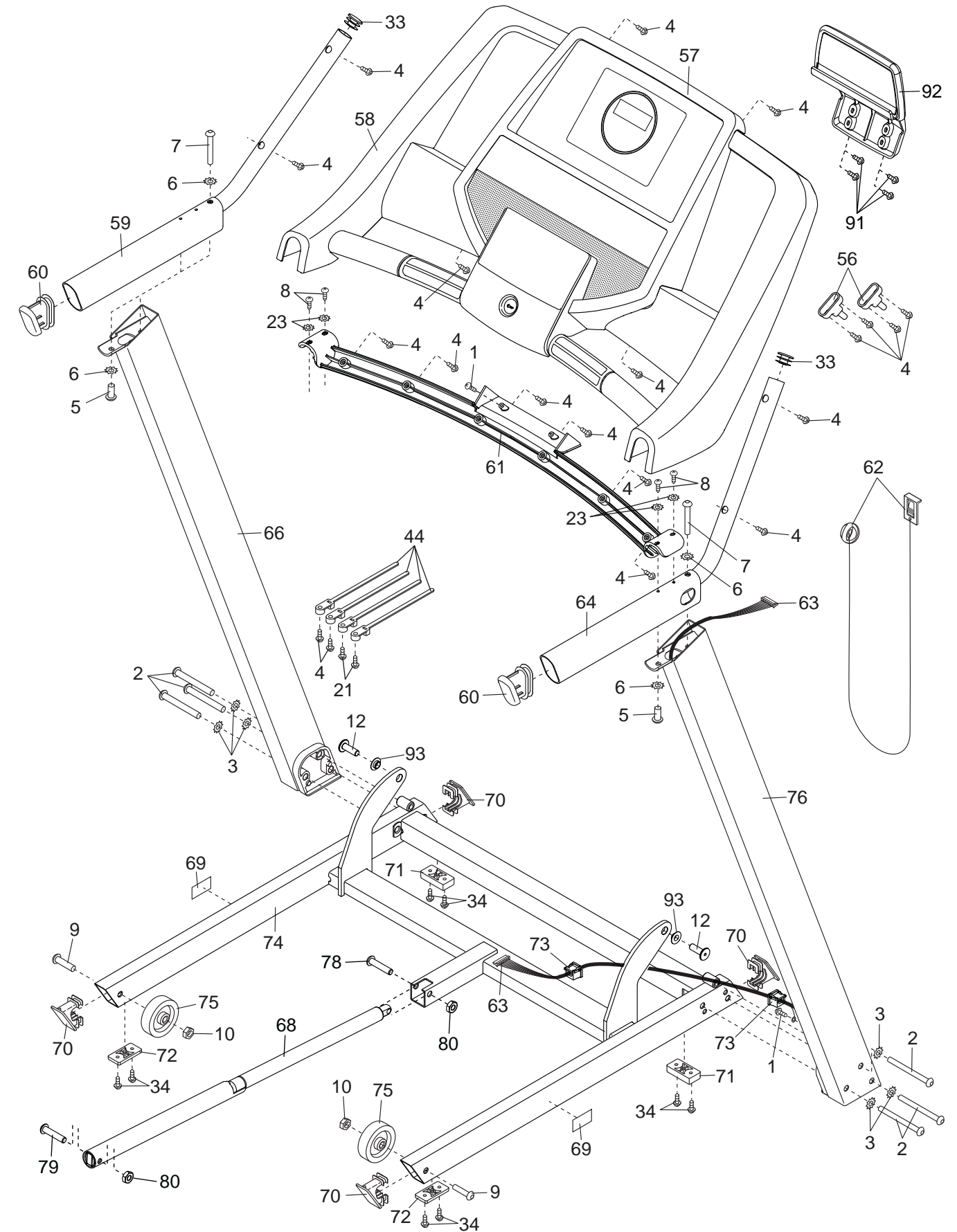
ВНИМАНИЕ
 ДЕРЖИТЕ РУКИ И НОГИ
 НА БЕЗОПАСНОМ РАС-
 СТОЯНИИ ВО ВРЕМЯ
 РАБОТЫ ТРЕНАЖЕРА

ВНИМАНИЕ:
 Защитите себя и других от возможных травм: внимательно прочтите эти предупреждения:

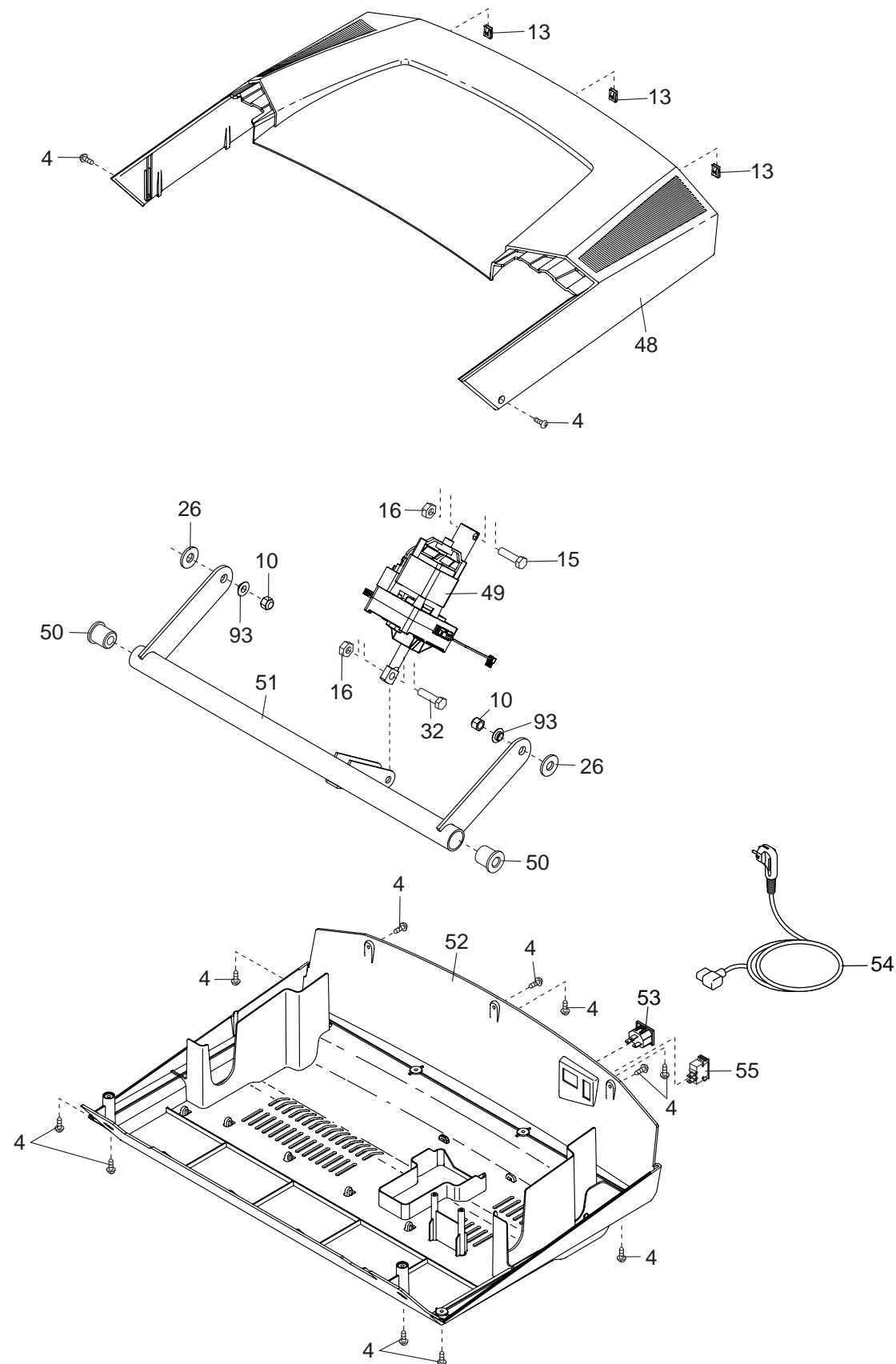
- Вставляйте только на неподвижные бортики или на установленные беговое покрытие
- Увеличивайте скорость постепенно
- Держитесь за поручни, чтобы избежать падения и всегда надевайте защитную клипсу
- Остановитесь, если вы чувствуете головокружение, тошноту и отдышку
- При перемещении и хранении тренажера не забывайте использовать стопорную защелку
- Перед тем как сложить дорожку, убедитесь что наклон выставлен на нулевой уровень
- Не подпускайте детей к тренажеру
- Вынимайте ключ безопасности, когда беговая дорожка не используется
- Держите предметы одежды, пальцы и волосы вдали от подвижных частей тренажера
- Никогда не пытайтесь установить или поправить ремешок во время движения
- Всегда пользуйтесь спортивной обувью во время тренировок

СБОРОЧНЫЙ ЧЕРТЕЖ С

Модель No. PETL59916.1 R0316A



IFIT является зарегистрированной торговой маркой компании ICON Health & Fitness, Inc. App Store-торговая марка of Apple Inc., зарегистрированная в США и доугих странах. Android и Google Play торговые марки Google Inc. Лэйбл и логотип BLUETOOTH® являются зарегистрированными товарными знаками Bluetooth SIG, Inc. и используются по лицензии. IOS зарегистрированный товарный знак Cisco в США и других странах и используется по лицензии. PROFORM является торговой маркой компании ICON Health & Fitness,



ВНИМАНИЕ: В целях снижения риска получения травм, перед началом занятий на тренажёре ознакомьтесь со всеми инструкциями и мерами предосторожности, приведёнными в данном руководстве. ICON не несёт ответственности за травмы и материальный ущерб, понесённый в ходе или вследствие использования данного изделия.

1. Все пользователи беговой дорожки должны ознакомиться с мерами предосторожности и правилами использования тренажера.
2. Перед началом тренировок проконсультируйтесь у своего врача. Это особенно важно, если вы старше 35 лет или ранее имели проблемы со здоровьем.
3. Беговая дорожка не предназначена для использования лицами с ограниченными физическими или умственными способностями или отсутствием опыта и знаний, если они не находятся под присмотром ответственного за их безопасность лица, ознакомленного с данным руководством.
4. Используйте тренажер только так, как описано в данном руководстве.
5. Предназначен только для домашнего использования. Применять его в коммерческих и общественных учреждениях и сдавать в аренду нельзя.
6. Храните беговую дорожку в помещении, в защищенном от влаги и пыли. Не используйте тренажер в саду или открытых площадках вблизи воды.
7. Тренажёр должен стоять на ровной поверхности, чтобы позади него оставалось не менее 2,4 м, а по бокам — 0,6 м свободного пространства. Для защиты пола или ковра от повреждений кладите под беговую дорожку подстилку.
8. Не используйте беговую дорожку в местах распыления аэрозольных средств и чистого кислорода.
9. Не подпускайте к тренажёру детей младше 13 лет и домашних животных.
10. Допустимый вес пользователя тренажёра — 150 кг или менее.
11. Не допускайте одновременного использования несколькими людьми тренажера.
12. Занимайтесь в подходящей одежде, не слишком свободной, иначе она может попасть в движущиеся части тренажёра. Эти рекомендации относятся как к женщинам, так и к мужчинам. *Всегда надевайте спортивную обувь. Никогда не пользуйтесь беговой дорожкой босиком, в чулках или в сандалиях.*
13. При подключении кабеля питания (см. стр.16), подключите шнур питания к заземленной цепи. Ни один другой прибор не должен быть в той же цепи. При замене предохранителя в сетевом адаптере вставьте по стандарту ASTA BS1362, 13-амперный предохранитель в держатель предохранителя.
14. При необходимости используйте только 3-жильный удлиннитель, кабель 14-го калибра (1 мм²), не длиннее 1,5 м.
15. Держите шнур питания вдали от нагретых поверхностей.
16. Никогда не двигайте беговое полотно при включенном питании. Не используйте тренажер, если шнур или вилка питания повреждены, или дорожка работает некорректно. (см. УСТРАНЕНИЕ НЕПОЛАДОВ на стр. 24 при некорректной работе.)
17. Прочитайте и протестируйте систему аварийной остановки перед использованием беговой дорожки (см. КАК ВКЛЮЧИТЬ ПИТАНИЕ на стр. 17). Всегда крепите клипсу к одежде во время тренировки.
18. Никогда не запускайте тренажер, если вы стоите на беговом полотне. Всегда держитесь за поручни во время занятий.
19. Когда человек идет по беговой дорожке, уровень шума от тренажера увеличивается.
20. Держите пальцы, волосы и одежду подальше от движущегося бегового полотна.

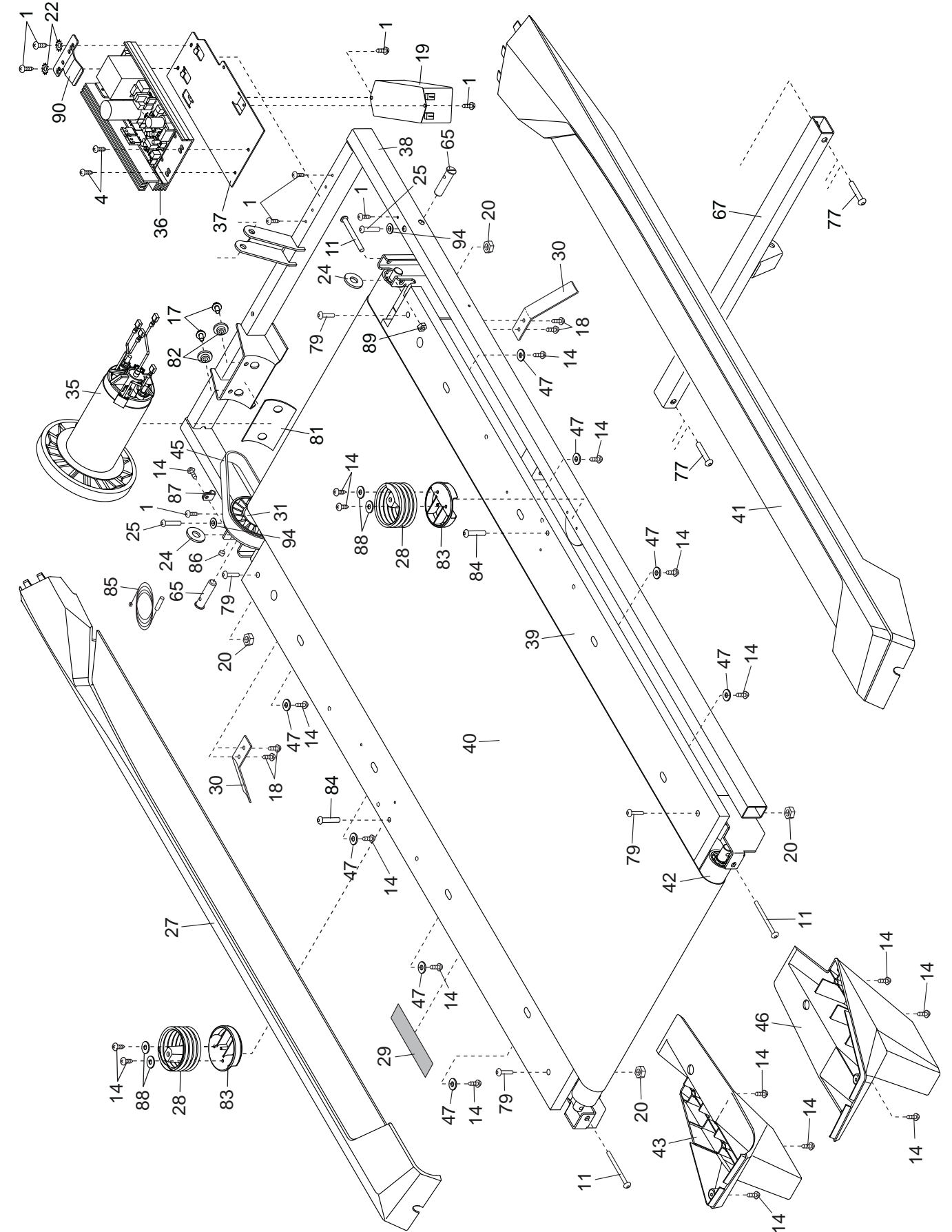
21. Беговая дорожка развивает большую скорость. Регулируйте скорость с небольшим увеличением, чтобы предотвратить скачки скорости.
22. Пульсомер — не медицинский прибор. На его точность могут влиять различные факторы. Прибор помогает оценивать общие тенденции частоты сердцебиений во время выполнения упражнений.
23. Никогда не оставляйте беговую дорожку без присмотра во время работы. Всегда вынимайте ключ, переводите выключатель в положение ВЫКЛ (см. рис. на стр. 5 с расположением выключателя) и отсоединяйте шнур питания, когда беговая дорожка не используется.
24. Не пытайтесь перемещать беговую дорожку, пока она не собрана. (см. СБОРКА на стр. 7 и КАК СКЛАДЫВАТЬ И ПЕРЕМЕЩАТЬ БЕГОВУЮ ДОРОЖКУ на стр. 23.) Вы должны свободно поднимать 20 кг, чтобы перемещать беговую дорожку.

25. При складывании или перемещении беговой дорожки убедитесь, что фиксатор для хранения держит раму надёжно в сложенном положении.
26. Никогда не вставляйте посторонние предметы в любые отверстия тренажера.
27. Регулярно проверяйте, надёжно ли затянут крепёж.
28. **ОПАСНО:** Всегда отключайте шнур питания перед очисткой и проведением ремонтных работ и настройки оборудования. Никогда не снимайте кожух двигателя, если этого не требует специалист. Любое обслуживание, кроме описанного в этом руководстве, должно производиться квалифицированным специалистом сервисной службы официального представителя.
29. Чрезмерная физическая нагрузка может привести к серьёзным травмам или смертельному исходу. Если во время занятий вы почувствовали слабость или боль, немедленно прекратите занятие и отдохните.

СОХРАНИТЕ ЭТИ ИНСТРУКЦИИ

СБОРОЧНЫЙ ЧЕРТЕЖ А

Модель No. PETL59916.1 R0316A



PART LIST

Модель No. PETL59916.1 R0316A

No.	Кол-во	Наименование	No.	Кол-во	Наименование
1	10	Винт заземления #8 x 1/2"	49	1	Механизм накона
2	6	Винт 3/8" x 3 1/4"	50	2	Втулка подъемной рамы
3	6	Зубчатая шайба 3/8"	51	1	Подъемная рама
4	35	Винт #8 x 3/4"	52	1	Изогнутый поддон
5	2	Винт 5/16" x 3/4"	53	1	Приемник
6	4	Зубчатая шайба 5/16"	54	1	Шнур питания
7	2	Винт 5/16" x 3"	55	1	Выключатель
8	4	Винт #10 x 3/4"	56	2	Проставка консоли
9	2	Болт 3/8" x 2 1/2"	57	1	Консоль
10	4	Гайка 3/8"	58	1	Каркас консоли
11	3	Винт М6 x 55мм	59	1	Левый поручень
12	2	Болт 3/8" x 1"	60	2	Заглушка поручня
13	3	Скоба кожуха	61	1	Поперечина консоли
14	19	Винт с анкерной головкой #8 x 3/4"	62	1	Ключ/зажим
15	1	Болт 3/8" x 1 1/8"	63	1	Кабель стойки
16	2	Контргайка 3/8"	64	1	Правый поручень
17	2	Винт 1/4" x 3/8"	65	2	Штифт рамы подъема
18	4	Винт #8 x 1/2"	66	1	Левая стойка
19	1	Фильтр	67	1	Поперечина
20	4	Контргайка 5/16"	68	1	Стопорный фиксатор
21	2	#8 x 1/2" Pan Head Screw	69	2	Предупреждающий ярлык
22	2	Зубчатая шайба #8	70	4	Заглушка основания
23	4	Зубчатая шайба #10	71	2	Толстая ножка основания
24	2	Шайба приводного ролика	72	2	Тонкая ножка основания
25	2	Винт 1/4" x 1 1/4"	73	2	Кренгельс стойки
26	2	Шайба рамы наклона	74	1	Основание
27	1	Левая подножка	75	2	Колесо
28	2	Валик платформы	76	1	Правая стойка
29	1	Предупреждающий ярлык	77	2	Винт 1/4" x 1 3/4"
30	2	Направляющая полотно	78	1	Болт 5/16" x 1 1/2"
31	1	Приводной ролик/Шкив	79	5	Болт 5/16" x 1 3/4"
32	1	Болт 3/8" x 1 1/2"	80	2	Гайка 5/16"
33	2	Круглая заглушка поручня	81	1	Изоляция мотора
34	8	Винт #8 x 3/4"	82	2	Втулка мотора
35	1	Мотор	83	2	Подушка
36	1	Контроллер	84	2	Винт 1/4" x 1 1/4"
37	1	Пластина контроллера	85	1	Геркон
38	1	Рама	86	1	Магнит
39	1	Беговая платформа	87	1	Зажим геркона
40	1	Беговое полотно	88	4	Шайба М5
41	1	Правая подножка	89	1	Гайка М6
42	1	Ведущий ролик	90	1	Зажим контроллера
43	1	Левая подножка	91	4	Машинный винт #8 x 1/2"
44	4	Хомут кабеля	92	1	Держатель планшета
45	1	Приводной ремень	93	4	Втулка 3/8"
46	1	Правая подножка	94	2	Втулка 9/32"
47	8	Плоская шайба #10	*	-	Руководство пользователя
48	1	Кожух мотора			

Примечание: Технические характеристики могут быть изменены без предварительного уведомления. Для получения информации о заказе запасных частей см. на задней обложке данного руководства.

* Эти детали не показаны

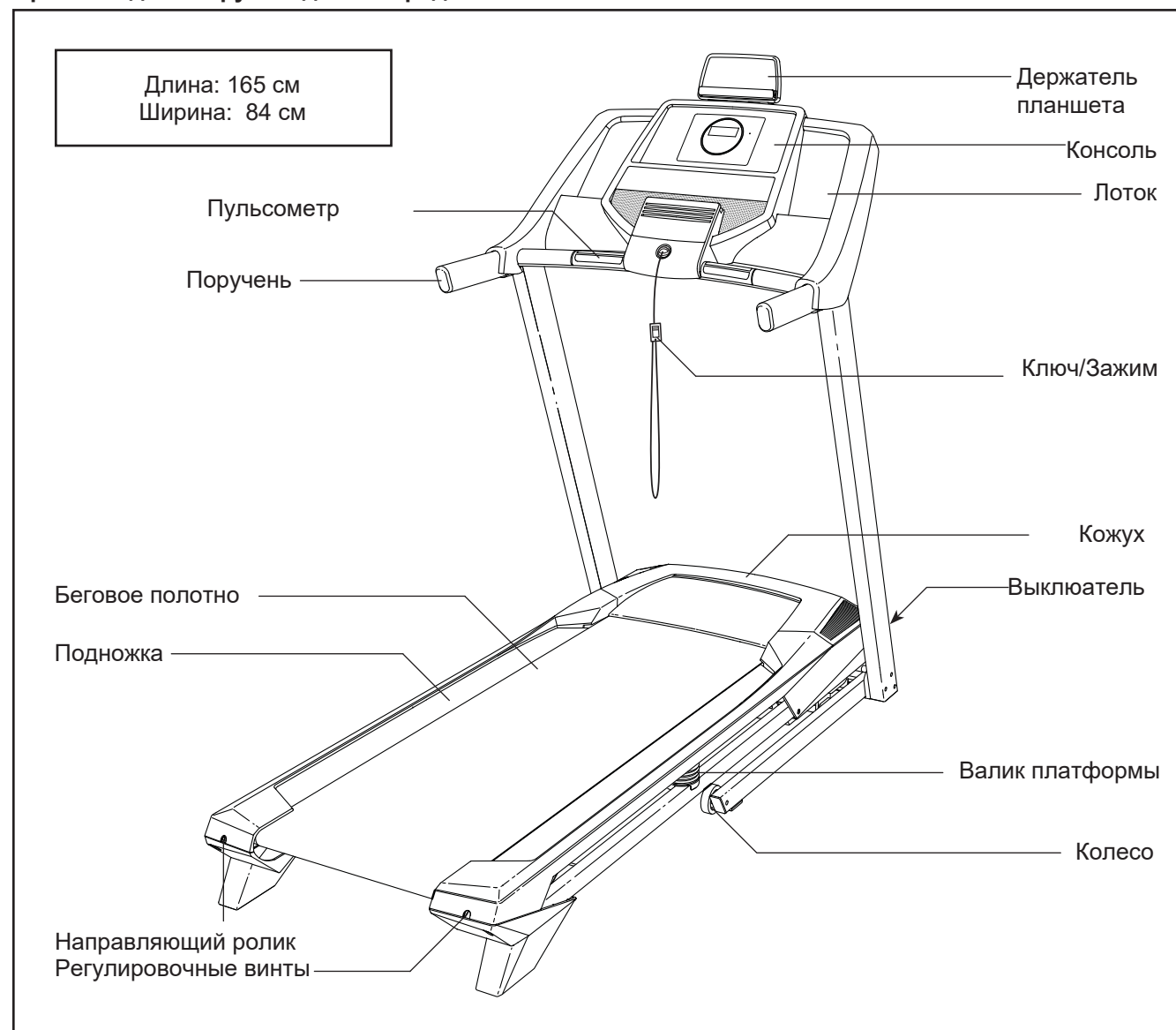
ПЕРЕД ТЕМ, КАК НАЧАТЬ

Благодарим вас за приобретение новой беговой дорожки PROFORM® PERFORMANCE 350I. Тренажер PERFORMANCE 350I обладает впечатляющим набором особенностей, которые сделают ваши тренировки дома приятнее и эффективнее. Когда вы не тренируетесь, уникальную беговую дорожку можно сложить, она требует в два раза меньше пространства по сравнению с другими беговыми дорожками.

использования тренажера. Если после прочтения у вас возникнут вопросы, взгляните на лицевую обложку данного руководства. Для получения помощи необходимо знать модель и серийный номер изделия. Расположение бирки с серийным номером указано на лицевой обложке руководства.

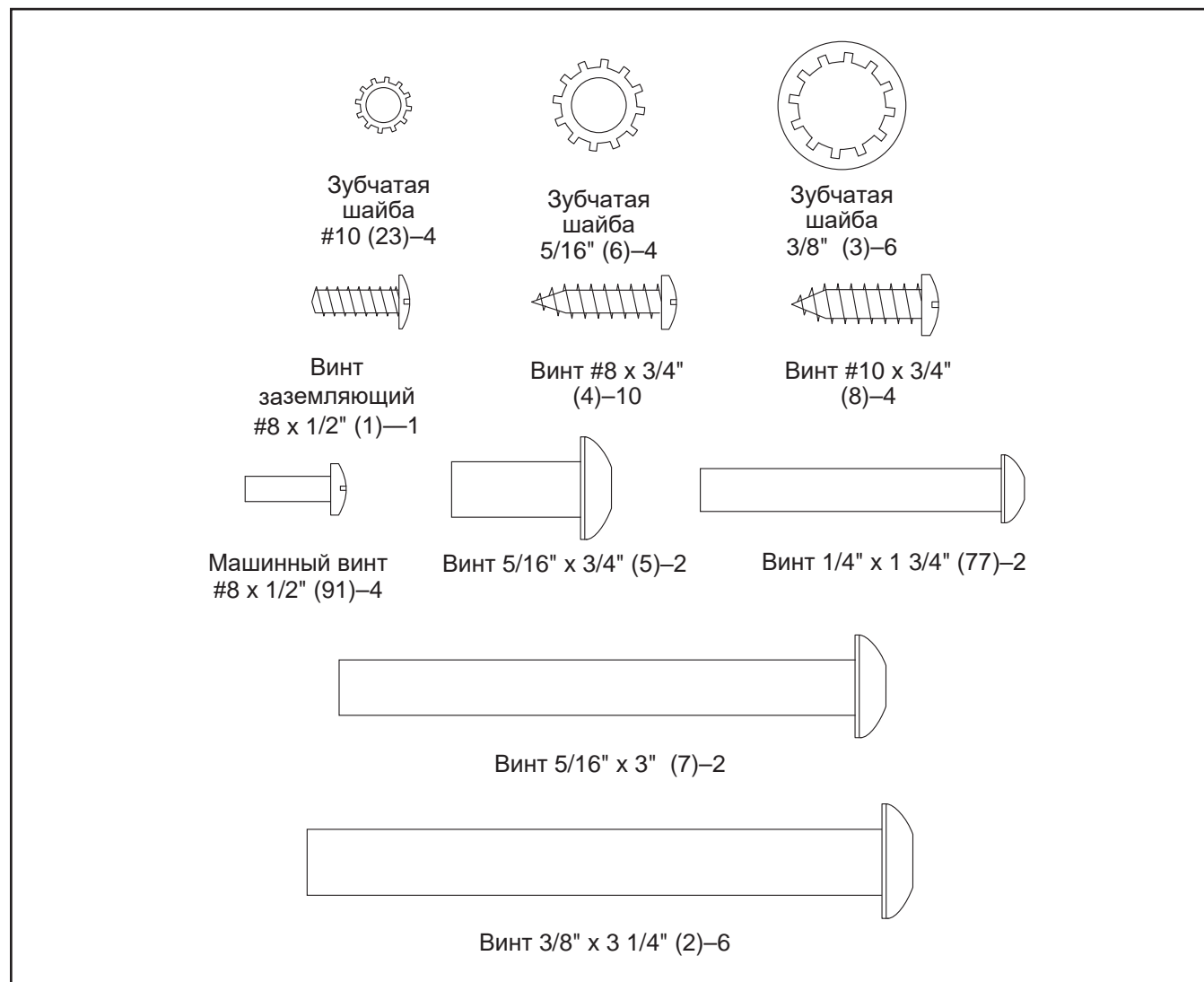
Прежде чем продолжить чтение, ознакомьтесь с частями тренажера, обозначенными на рисунке ниже.

Ради удобства и безопасности внимательно прочтите данное руководство перед началом



СПЕЦИФИКАЦИЯ

Используйте рисунок ниже для идентификации крепежных деталей. Число в скобках под каждым изображением — это порядковый номер детали в списке СОСТАВНЫХ ЧАСТЕЙ в конце данного руководства. Число после скобок — это количество деталей, требуемое для сборки. **Примечание: Если деталь отсутствует в комплекте крепежа, проверьте, не установлена ли она на своё место.**



РЕКОМЕНДАЦИИ К ЗАНЯТИЯМ

ВНИМАНИЕ: Перед началом этой или любой другой программы упражнений, проконсультируйтесь с врачом. Это особенно важно для лиц старше 35 лет или лиц с уже существующими проблемами со здоровьем.

Монитор сердечного ритма не является медицинским прибором. Различные факторы могут повлиять на точность определения пульса. Монитор сердечного ритма предназначен только в качестве помощи в определении тенденций сердечного ритма в целом во время упражнений.

Эти рекомендации помогут вам распланировать свою программу упражнений. Более подробную информацию можно получить из специализированных книги или на консультации у врача. Помните, что правильное питание и отдых необходимы для успешного результата.

ИНТЕНСИВНОСТЬ ТРЕНИРОВКИ.

Если вашей целью является сжигание жира или укрепление сердечно-сосудистой системы, выполнение упражнений с правильной интенсивностью - ключ к достижению результата. Вы можете использовать ваш пульс в качестве ориентира, чтобы найти надлежащий уровень интенсивности. Таблица ниже показывает, рекомендованные частоты пульса для сжигания жира и аэробные упражнения.

165	155	145	140	130	125	115	♥
145	138	130	125	118	110	103	♥
125	120	115	110	105	95	90	♥
20	30	40	50	60	70	80	

Чтобы найти правильный уровень интенсивности, найдите свой возраст в нижней части графика (в возрасте округляется до ближайшего десятка лет). Три числа перечисленных выше вашего возраста определяют ваши "зоны тренировки". Низкие числа сердечных сокращений для сжигания жира, средние числа сердечных сокращений для максимального сжигания жира, а самые высокие числа сердечных сокращений для аэробных упражнений.

Сжигание жира - Чтобы эффективно сжигать жир, вы должны заниматься на низком уровне интенсивности в течение продолжительного периода времени. В течение первых нескольких минут тренировки ваш организм трансформирует калории, полученные из углеводов, в энергию. Только после первых нескольких минут упражнения ваш организм начинает преобразовывать накопленный жир в энергию. Если вашей целью является сжигание жира, регулируйте интенсивность упражнений, пока пульс не установится на нижнем допустимом значении, рекомендованном для вас. Для максимального сжигания жира, необходимо поддерживать ваш пульс ближе к среднему значению пульса из таблицы.

Аэробные упражнения - Если вашей целью является укрепление сердечно-сосудистой системы, необходимо выполнить аэробные упражнения, которые потребуют большого количества кислорода в течение продолжительного периода времени. Для аэробных упражнений, регулируйте интенсивность упражнений, пока пульс не установится с верхним значением, рекомендованным для вас.

РЕКОМЕНДАЦИИ ДЛЯ ТРЕНИРОВОК.

Разминка - Начните с 5 до 10 минут растяжки и легких упражнений. Разминка повышает температуру тела, частоту сердечных сокращений и циркуляцию, подготавливая тем самым организм для физических упражнений.

Упражнение основной тренировки - упражнение в течение 20 до 30 минут с вашим значением пульса в зоне тренировки. (В течение первых нескольких недель программы занятий не поддерживайте ваш пульс в зоне тренировки дольше, чем 20 минут.) Дышите глубоко, во время тренировки, никогда не задерживайте дыхание.

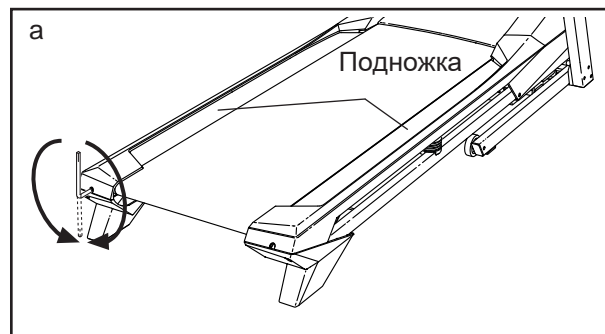
Завершение тренировки - Закончить с 5 до 10 минут растяжки. Растяжка увеличивает гибкость мышц и помогает предотвратить проблемы после упражнений.

ЧАСТОТА УПРАЖНЕНИЙ

Для поддержания или улучшения вашего состояния, выполняйте три тренировки в неделю, но делайте один день отдыха между тренировками. После нескольких месяцев регулярных физических упражнений, вы сможете совершать до пяти тренировок в неделю, если это необходимо. Помните, что ключом к успеху является выполнение упражнений как, регулярное и приятное мероприятие вашей повседневной жизни.

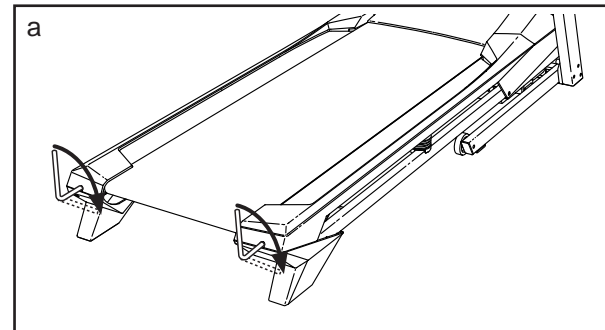
СИМПТОМ: Беговое полотно находится не в центре или смещается при ходьбе. **ВАЖНО:** беговое полотно должно быть строго между подножками. Если беговое полотно задевает подножки, оно может повредиться.

- а. Сначала удалите ключ и **ОТСОЕДИНИТЕ СЕТЕВОЙ КАБЕЛЬ**. Если беговое полотно сместилось влево, используйте шестигранный ключ, чтобы открутить левый винт роликоопоры по часовой стрелке на 1/2 оборота; **если беговое полотно сместилась вправо**, поверните левый винт роликоопоры против часовой стрелки 1/2 от поворота. Будьте осторожны, чтобы не перетянуть полотно. Затем подключите шнур питания, вставьте ключ и пройдите по беговой дорожке в течение нескольких минут. Повторяйте, пока беговое полотно не окажется по центру.






СИМПТОМ: Беговое полотно смещается при ходьбе.

- а. Сначала удалите ключ и **ОТСОЕДИНИТЕ СЕТЕВОЙ КАБЕЛЬ**. С помощью шестигранного ключа, поверните оба винта натяжного ролика по часовой стрелке на 1/4 оборота. Когда беговое полотно не будет плотно натянуто, вы должны приподнять каждый край полотна на 5 - 7 см от движущейся платформы. Будьте осторожны, необходимо держать беговое полотно по центру. Затем подключите шнур питания, вставьте ключ и пройдите по беговой дорожке в течение нескольких минут. Повторяйте, пока полотно не будет правильно натянуто



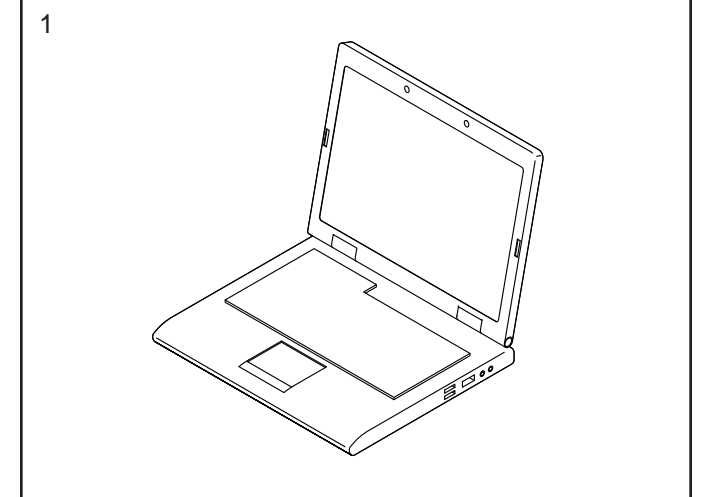
СБОРКА

- Сборка осуществляется вдвоем.
 - Расположите все сборочные единицы на свободной поверхности и удалите упаковочный материал. Не выбрасывайте упаковку пока не соберете тренажер полностью.
 - После транспортировки на беговой дорожке могут остаться масляные пятна. Это нормально. Протрите беговую дорожку мягкой тканью и мягким неабразивным моющим средством, чтобы удалить загрязнения.
 - Левые части промаркированы значком "L" или "Left", а правые - "R" или "Right."
 - Для определения мелких частей см. стр. 6.
 - Для сборки требуется следующий инструмент:
- | | |
|--------------------|---|
| Шестигранники |  |
| крестовая отвертка |  |
| Гаечный ключ |  |
- Чтобы не повредить крепеж, не используйте электроинструмент.

1. Посетите www.iconsupport.eu и зарегистрируйте этот продукт, чтобы:

- активировать свою гарантию
- сохранить свое время, если вам придется обратиться в сервисный центр
- получать уведомления об обновлениях

Замечание: Если у вас нет доступа в Интернет, позвоните в службу поддержки см. лицевую обложку данного руководства и зарегистрируйте продукт.

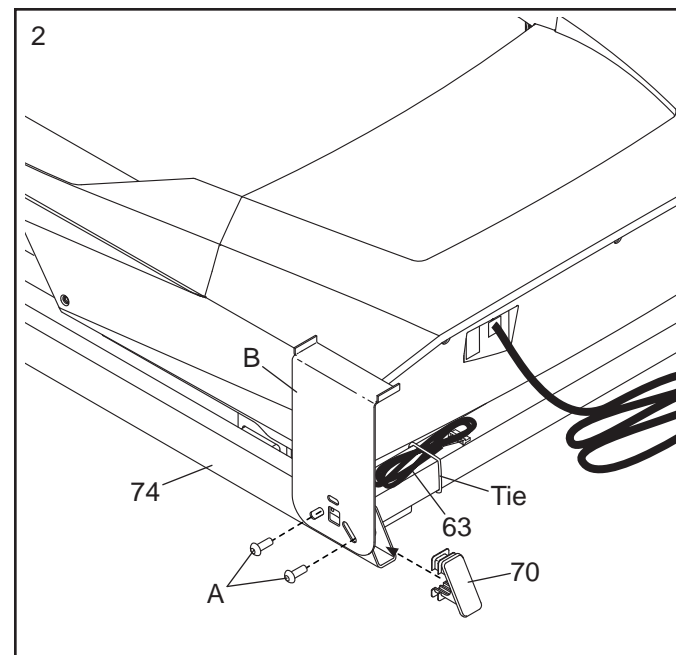


2. Убедитесь, что тренажер обесточен.

Выкрутите и выбросьте два винта (А) и транспортировочную скобу (В) с правой стороны основания (74). Затем выкрутите и выбросьте винты транспортировочную скобу (не показано) с левой стороны основания.

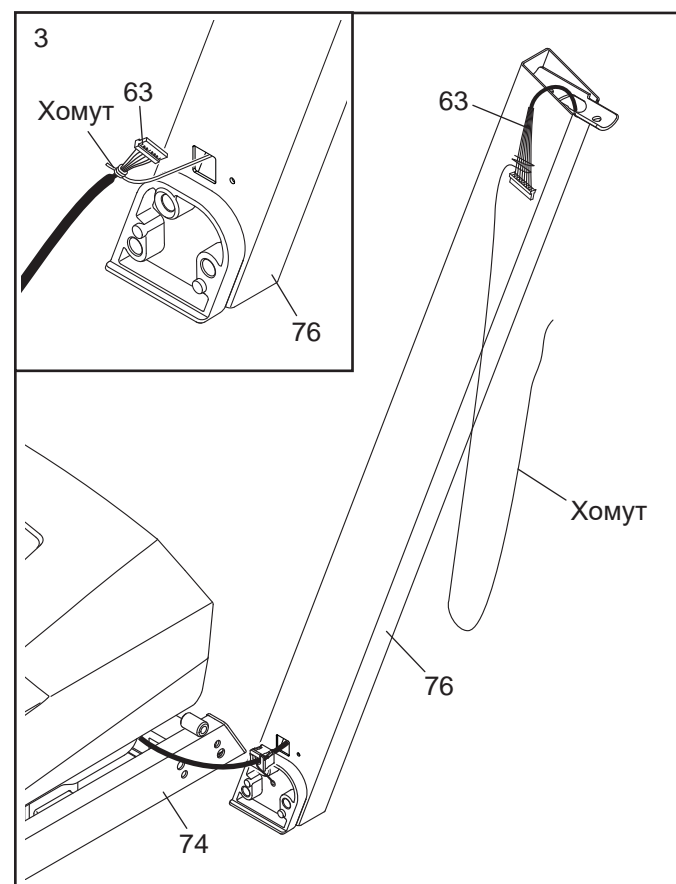
Снимите хомут, прикрепленный к кабелю стойки (63).

Далее вставьте заглушку основания (70) с каждой стороны основания (74).

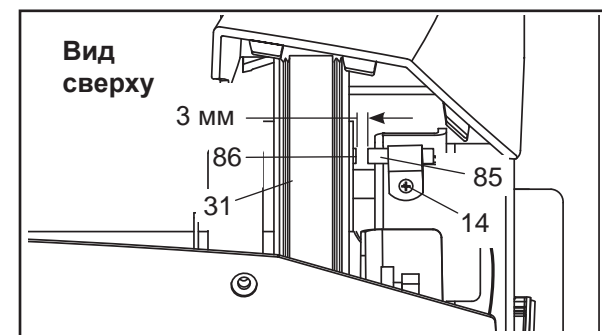


3. Найдите правую стойку (76). Попросите вашего помощника удерживать правую стойку около основания (74).

См. врезку на рисунке. Надежно завяжите хомут кабеля в правой стойке (76) вокруг конца кабеля стойки (63). Затем вставьте кабель стойки в нижнюю часть правой стойки таким образом, чтобы, потянув за другой конец хомута, кабель прошел через правую стойку.



Расположите геркон (85) и магнит (86) с правой стороны от маховика (31). Поворачивайте шкив, пока магнит не выровняется с герконом. **Убедитесь, что зазор между магнитом и герконом примерно 3 мм.** Необходимо выкрутить винт #8 x 3/4" (14), немного передвиньте геркон, а затем закрутите обратно винт. Снова прикрепите кожух мотора (не показан) с помощью пяти винтов #8 x 3/4" (не показаны) и запустите беговую дорожку на несколько минут, чтобы проверить скоростные настройки.



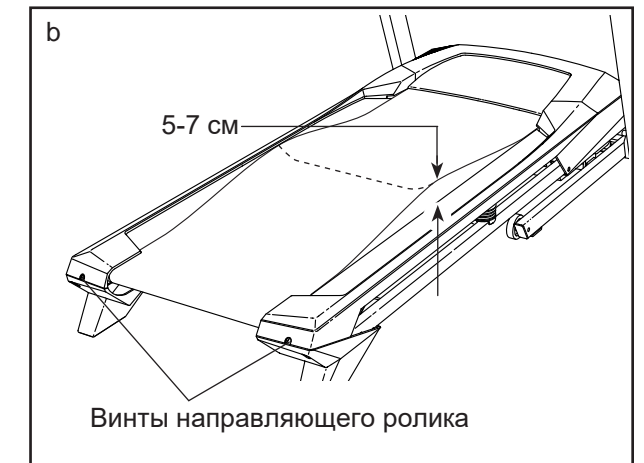
СИМПТОМ: Наклон беговой дорожки меняется неправильно.

- Удерживая кнопки Стоп и Увеличение скорости, вставьте ключ в консоль, а затем отпустите кнопки Стоп и Увеличение скорости. Затем последовательно нажмите кнопку Стоп и кнопку увеличения/уменьшения наклона. Беговая дорожка автоматически поднимется до максимального уровня наклона, а затем вернется к минимальному уровню. Это приведет к перекалибровке системы наклона. Если система наклона не начинает калибровку, снова нажмите кнопку Стоп, а затем снова нажмите кнопку увеличения или уменьшения наклона. Когда система наклона откалибрована, выньте ключ из консоли.

СИМПТОМ: Беговое полотно движется медленнее, чем должно.

- Если необходим удлинитель, используйте только 3-жильный кабель 14-го калибра (1 мм²) длиной не более 1,5 м.

- Если беговое полотно слишком натянуто, производительность может снизиться, и беговое полотно может быть повреждено. Извлеките ключ и **ОТСОЕДИНИТЕ ШНУР ПИТАНИЯ**. С помощью шестигранного ключа, поверните оба винта направляющего ролика против часовой стрелки на 1/4 оборота. Когда беговое полотно не будет плотно натянуто, вы должны приподнять края полотна на 5 - 7 см от движущейся платформы. Будьте осторожны, держите беговое полотно по центру. Затем подключите шнур питания, вставьте ключ и пройдите по беговой дорожке в течение нескольких минут. Повторяйте, пока полотно не будет правильно натянуто.



- На беговой дорожке установлено беговое полотно, покрытое высокоэффективной смазкой. **ВАЖНО: Никогда не наносите силиконовый спрей или другие вещества на беговое полотно или движущуюся платформу без указания представителя сервисной службы. Такие вещества могут испортить беговое полотно и привести к чрезмерному износу.** Если вы подозреваете, что беговому полотну нужно больше смазки, см.лицевую обложку данного руководства.
- Если беговое полотно до сих пор замедляется при ходьбе по нему, см. обложку этого руководства.

ОБСЛУЖИВАНИЕ И УСТРАНЕНИЕ НЕПОЛАДОК

ОБСЛУЖИВАНИЕ

Регулярное техническое обслуживание имеет важное значение для обеспечения работоспособности и уменьшения износа деталей. Проверяйте надежно ли затянуты все детали каждый раз перед тем, как воспользоваться беговой дорожкой.

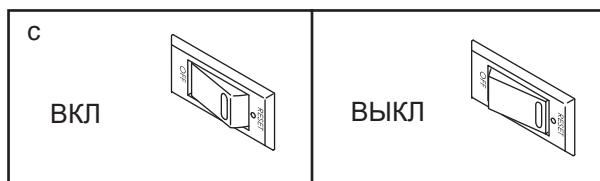
Регулярно протирайте беговую дорожку и сохраняйте беговое полотно чистым и сухим. Во-первых, **переведите выключатель в положение ВЫКЛ и обесточьте тренажер.** Протрите внешние части беговой дорожки влажной тканью с небольшим количеством жидкого мыла. **ВАЖНО: Не распыляйте жидкости непосредственно на беговую дорожку. Во избежание повреждения консоли удалите любые жидкости с неё.** Затем тщательно протрите беговую дорожку мягким полотенцем.

УСТРАНЕНИЕ НЕПОЛАДОК

Проблемы большинства беговых дорожек легкоустраняемы. Необходимо найти причины неполадки и выполнить следующие шаги. Если потребуется дополнительная помощь, см. адрес на передней обложке данного руководства.

СИМПТОМ: Питание не включается.

- Убедитесь, что кабель питания подключен к правильно заземленной розетке (см. стр. 16). Если требуется удлинитель, используйте только 3-жильный кабель 14-го калибра (1 мм²) длиной не более 5 м. (1,5 м).
- После того как шнур питания вставлен в розетку, убедитесь, что ключ вставлен в консоль.
- Проверьте выключатель питания, расположенный на каркасе беговой дорожки рядом с кабелем питания. Если ключ торчит, как показано, выключатель должен сработать. Для перезагрузки переведите выключатель в положение ВЫКЛ, подождите пять минут, а затем переведите выключатель в положение ВКЛ.

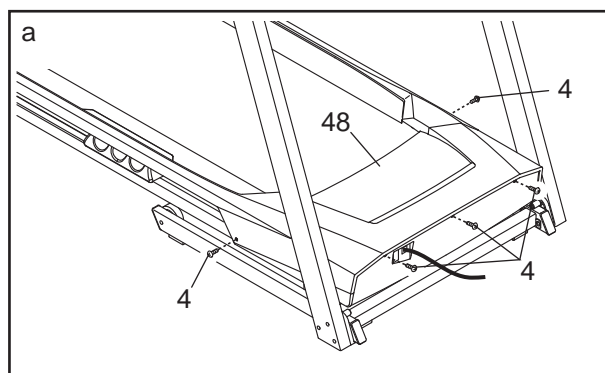


СИМПТОМ: Питание отключается во время использования тренажера.

- Проверьте выключатель питания (см. рис. слева). Если переключатель сработал, подождите пять минут, а затем нажмите кнопку назад.
- Убедитесь, что кабель питания подключен к сети. Если кабель питания подключен к сети питания, отключите его от сети, подождите пять минут, а затем снова включите его.
- Извлеките ключ из консоли, а затем вставьте его на место.
- Если беговая дорожка по-прежнему не запускается, обратитесь по адресу, указанному на обложке данного руководства.

СИМПТОМ: Экран консоли работает некорректно.

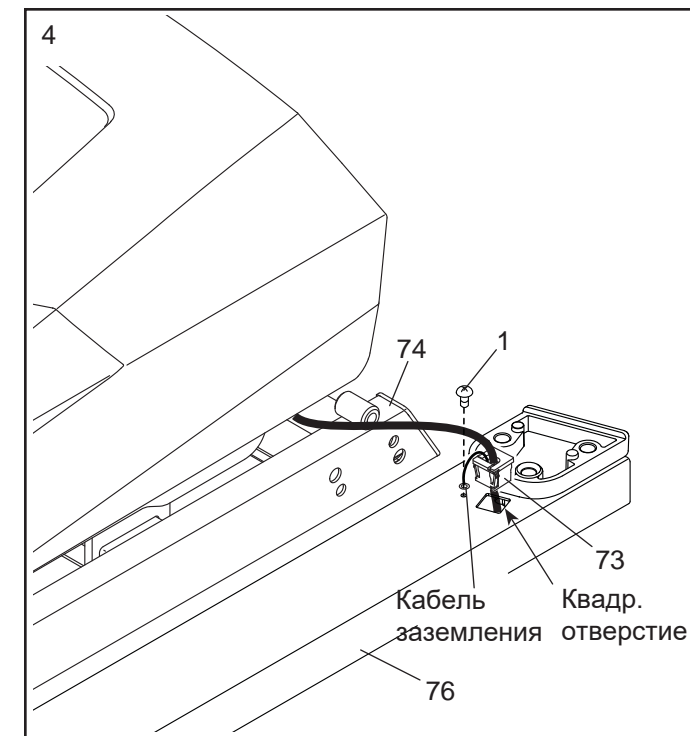
- Вытащите ключ из консоли и **ОБЕСТОЧЬТЕ ТРЕНАЖЕР.** Выкрутите пять винтов #8 x 3/4" (4). Аккуратно снимите кожух мотора (65).



Затем осторожно поднимите кожух (48) вверх, а затем сдвиньте его вперед и назад. Убедитесь, что кожух мотора не зацепился за скобы на боковых стенках кожуха.

- Положите правую стойку (76) рядом с основанием (74), как показано. Прикрепите кабель заземления к базе с помощью заземляющего винта #8 x 1/2" (1).

Затем вставьте кренгельс стойки (73) в квадратное отверстие в правой стойке (76).

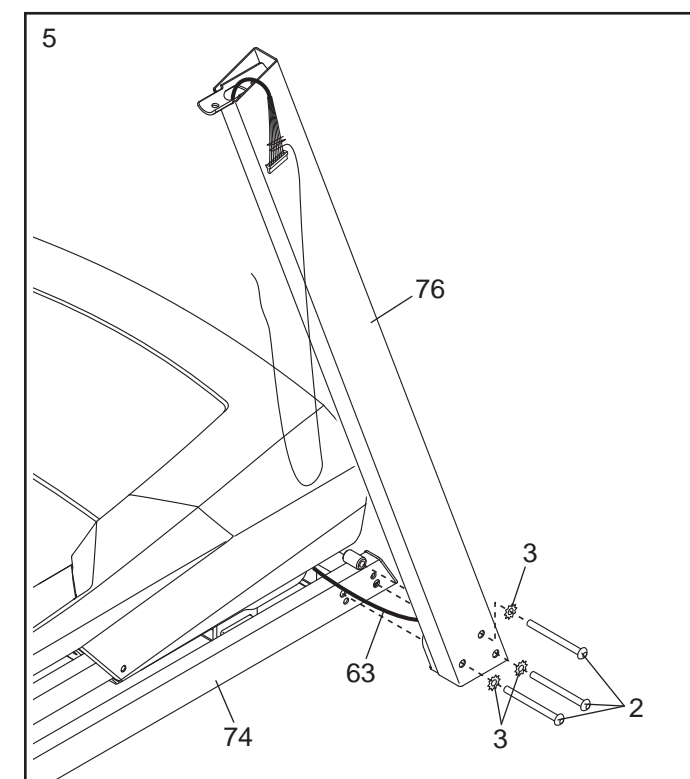


- Удерживайте правую стойку (76) рядом с основанием (74). **Будьте аккуранты, не пережмите кабель стойки (63).**

Вставьте винт 3/8" x 3 1/4" (2) и зубчатую шайбу 3/8" (3) в верхнее отверстие в правой стойке (76). Частично затяните винт в основание (74).

Частично затяните еще два винта 3/8" x 3 1/4" с двумя зубчатыми шайбами 3/8"(3) в правую стойку (76) и основание (74), **не затягивайте пока полностью винты .**

Прикрепите левую стойку (не показано) аналогичным способом. Примечание: с левой стороны нет проводов.

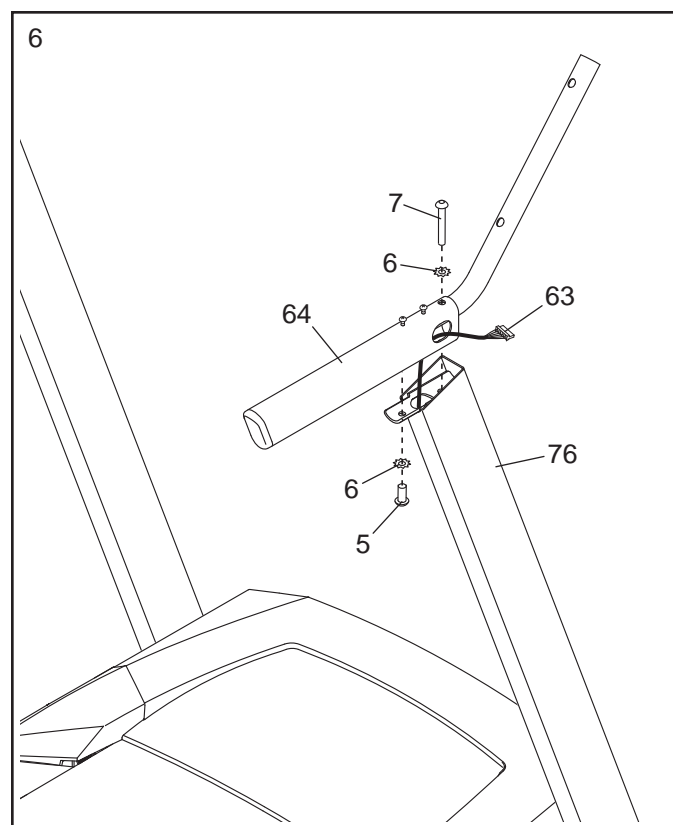


6. Найдите правый поручень (64). Попросите вашего помощника удерживать правый поручень рядом с правой стойкой (76).

Проденьте кабель стойки (63) через нижнюю часть правого поручня (64) и вытащите конец через отверстие в поручне.

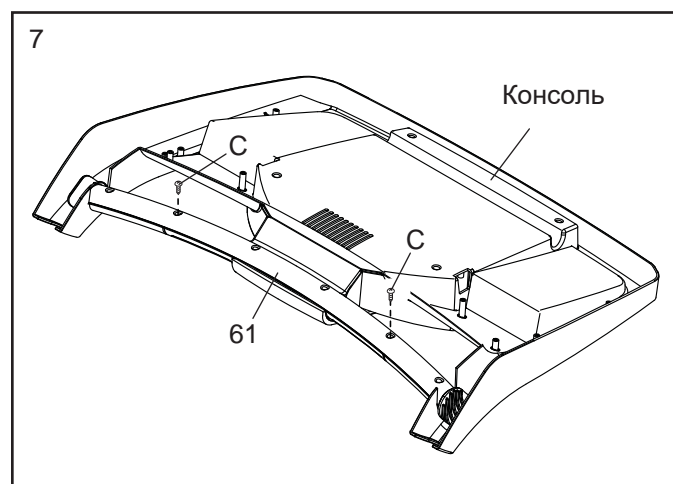
Будьте аккуратны, не пережмите кабель стойки (63). Вставьте и частично закрутите винт 5/16" x 3/4" (5) с зубчатой шайбой 5/16" (6) в правую стойку (76) и правый поручень (64). Затем частично закрутите винт 5/16" x 3" (7) с зубчатой шайбой 5/16" в правую стойку и правый поручень; **не затягивайте пока полностью винты.**

Прикрепите левый поручень (не показано) аналогичным способом. Примечание: с левой стороны нет проводов.



7. Set the console assembly face down on a soft surface to avoid scratching the console assembly.

Выкрутите и выбросьте два указанных винта (С). Затем снимите поперечину консоли (61).

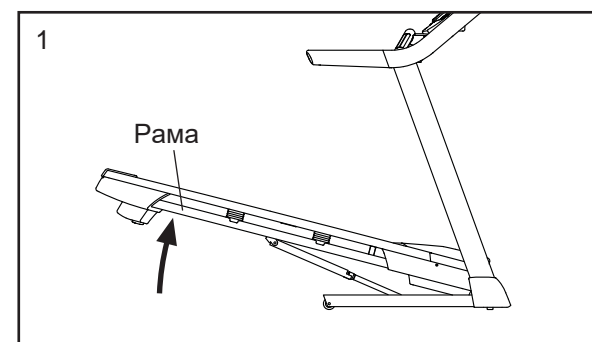


КАК СКЛАДЫВАТЬ И ПЕРЕДВИГАТЬ ТРЕНАЖЕР

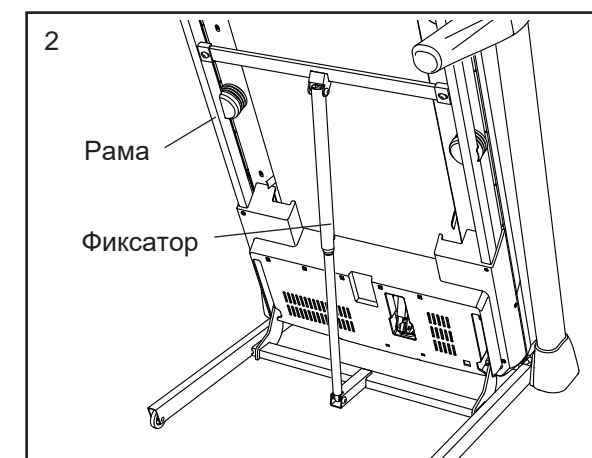
КАК СКЛАДЫВАТЬ ТРЕНАЖЕР

Во избежание повреждения на беговой дорожке, установите наклон равный 0 до того, как начнете складывать беговую дорожку. Затем, извлеките ключ и отсоедините шнур питания. **ВНИМАНИЕ:** Чтобы сложить, разложить или переместить тренажёр, вы должны с лёгкостью поднимать 20 кг.

1. Поднимите металлический каркас точно на месте, как показано на рисунке ниже. **ВНИМАНИЕ:** не поднимайте раму за пластиковые подножки. Согните ноги и держите спину прямо.



2. Поднимайте каркас до тех пор, пока не сработает ручка фиксации в стационарной позиции. **ВНИМАНИЕ:** убедитесь, что защелка сработала.

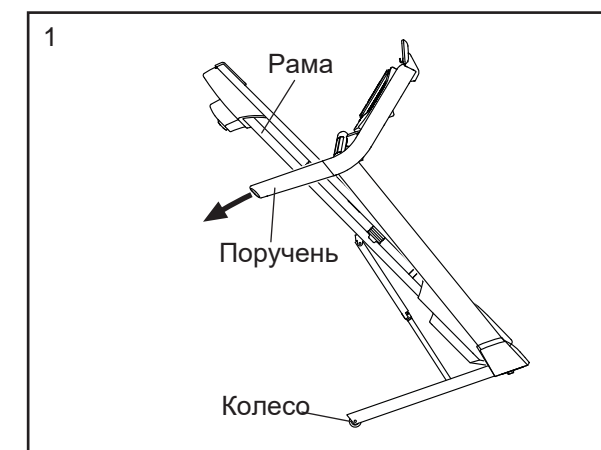


Чтобы защитить пол или ковер, подложите коврик под беговую дорожку. Оберегайте беговую дорожку от прямых солнечных лучей. Не храните беговую дорожку при температуре выше 85° F (30° C).

КАК ПЕРЕДВИГАТЬ ТРЕНАЖЕР

Перед транспортировкой беговой дорожки сложите её как указано слева. **ВНИМАНИЕ:** убедитесь, что ручка фиксатора заблокирована в стационарной позиции. Для транспортировки беговой дорожки могут потребоваться два человека.

1. Возьмитесь за каркас и один из поручней, и придерживайте одной ногой колесо.

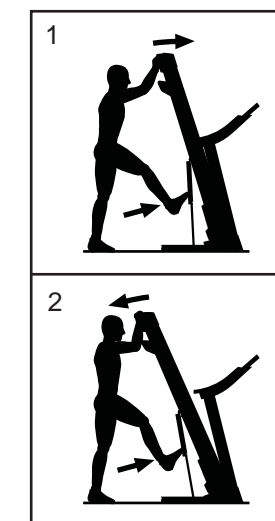


2. Потяните беговую дорожку в противоположную от поручней сторону и катите её на колесах, таким образом перемещая её в нужное место. **ВНИМАНИЕ:** не двигайте беговую дорожку, не наклоняя её назад, не тяните за каркас, и не передвигайте беговую дорожку по неровной поверхности

3. Поставьте одну ногу на колесо и аккуратно опустите беговую дорожку.

КАК ОПУСТИТЬ РАМУ ДЛЯ ИСПОЛЬЗОВАНИЯ

1. Потяните верхний конец рамы от себя, и одновременно аккуратно нажмите на верхнюю часть стопорного фиксатора ногой.
2. При нажатии на стопорный фиксатор ногой, потяните раму на себя.
3. Шагните назад и опустите медленно раму.



ИНФОРМАЦИОННЫЙ РЕЖИМ

Консоль имеет информационный режим, который отслеживает информацию об использовании беговой дорожки и позволяет выбрать единицы измерения для консоли.

Чтобы выбрать информационный режим, вставьте ключ в консоль, удерживая кнопку Stop. Затем отпустите кнопку Stop. Примечание. Если тренировка была выбрана, вам может потребоваться несколько раз нажать кнопку Stop, чтобы выйти из тренировки, прежде чем вы сможете получить доступ к информационному режиму. Когда выбран информационный режим, будет показана следующая информация:

На дисплее отобразится текущая версия программного обеспечения консоли.

На дисплее появится «Е» для английских миль или «М» для метрических километров. Нажмите кнопку увеличения скорости, чтобы изменить единицу измерения, если это необходимо.

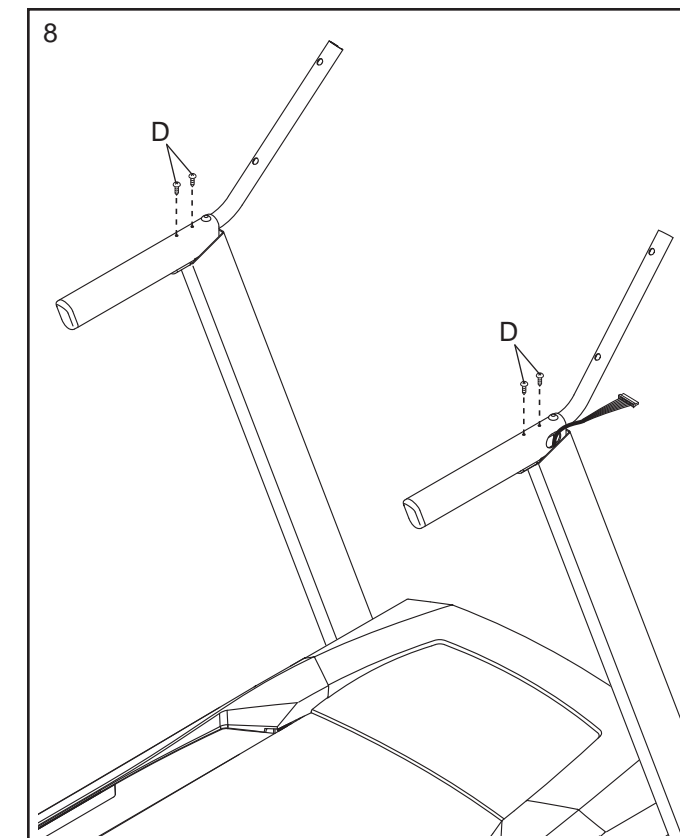
Чтобы выйти из информационного режима, выньте ключ из консоли или нажмите кнопку Стоп несколько раз.

КАК ИСПОЛЬЗОВАТЬ ДЕРЖАТЕЛЬ ДЛЯ ПЛАНШЕТА

Вы можете использовать планшет для просмотра медиа-файлов во время тренировки. Поместите планшет на держатель планшета и дайте держателю планшета удерживать планшет на месте.

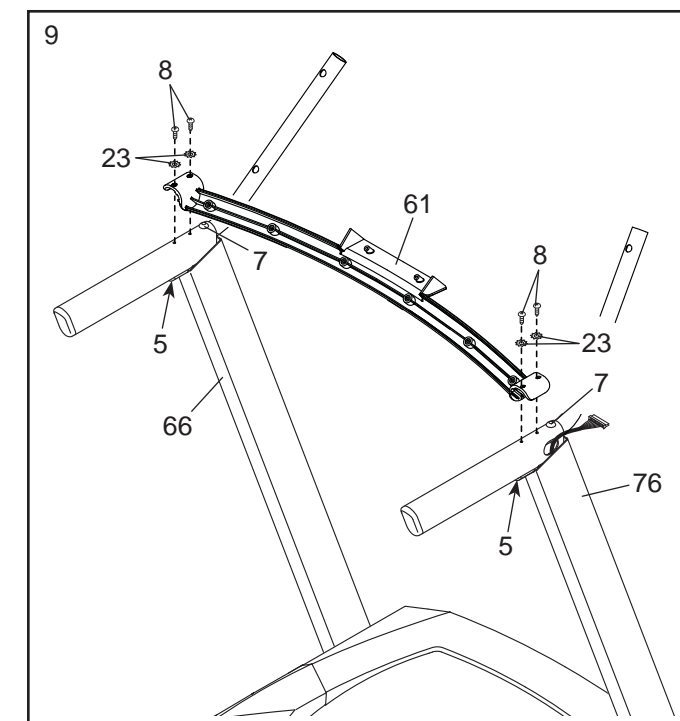


8. Выкрутите и удалите четыре указанных винта (D).



9. Прикрепите поперечину консоли (61) к левой и правой стойкам (66, 76) с помощью четырех винтов #10 x 3/4" (8) и четырех зубчатых шайб #10 (23); **сначала наживите все винты, а затем закрутите их.**

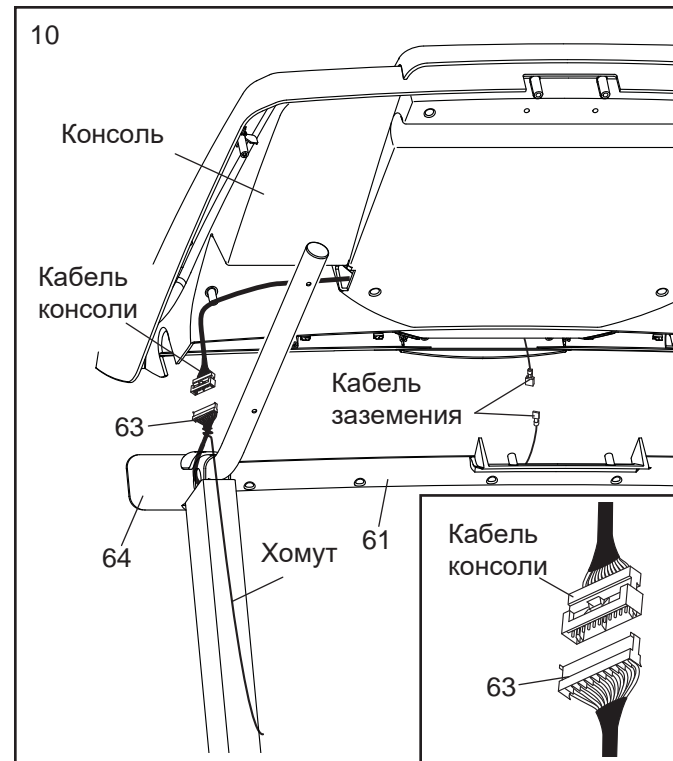
Затем плотно закрутите два винта 5/16" x 3/4" (5) и два винта 5/16" x 3" (7).



10. Попросите вашего помощника удерживать собранную консоль рядом с правым поручнем (64).

См. врезку на рисунке. Соедините кабель стойки (63) с кабелем консоли. **Разъемы должны легко соединиться и встать на место.** Если этого не происходит, переверните один из разъемов и попытайтесь их снова соединить. **ЕСЛИ ВЫ НЕПРАВИЛЬНО СОЕДИНИТЕ РАЗЪЕМЫ, ТО КОНСОЛЬ МОЖЕТ ПОВРЕДИТЬСЯ ПРИ ВКЛЮЧЕНИИ ПИТАНИЯ.** Затем удалите хомут с кабеля стойки

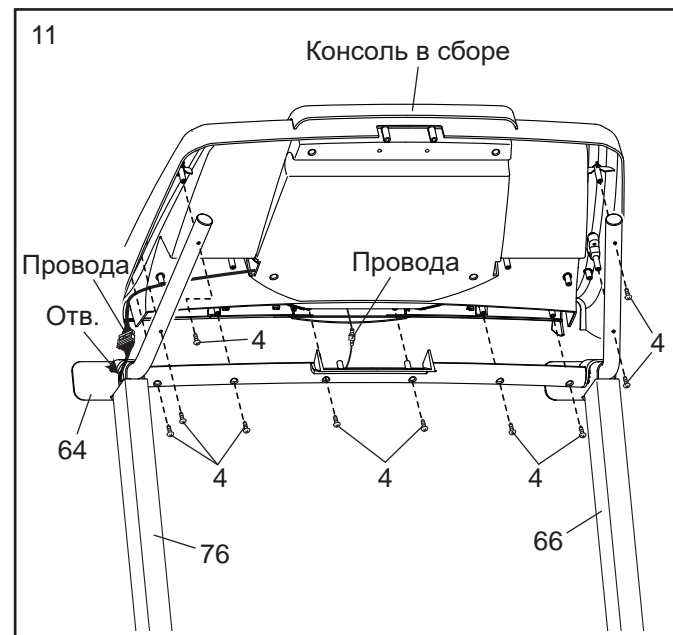
Соедините кабель заземления консоли с кабелем заземления на попересине консоли (61).



11. Вставьте провода в правый поручень (64) через указанное отверстие во время того, как вы устанавливаете консоль на левый и правый поручни (66, 76). **Убедитесь, что вы не пережгли провода.**

Прикрепите консоль с помощью девяти винтов #8 x 3/4" (4); **сначала наживите все винты, а затем закрутите их. Не перетяните винты.**

См. пункт 5. Плотно затяните шесть винтов 3/8" x 3 1/4" (2).



3. **Записывайте и отслеживайте информацию о тренировках.**

Следуйте инструкциям в приложении iFit, чтобы записывать и отслеживать информацию о тренировках.

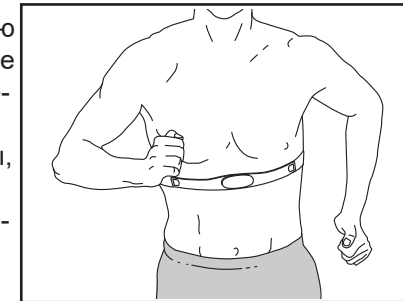
4. **Отключите ваше smart устройство от консоли, если это необходимо.**

Чтобы отключить ваше smart устройство от консоли, нажмите и удерживайте кнопку Bluetooth на консоли в течение 5 секунд.

Примечание: Все соединения BLUETOOTH между консолью и другими устройствами (включая любые интеллектуальные устройства, пульсометры и т. д.) будут отключены.

КАК ПОЛЬЗОВАТЬСЯ АУДИО СИСТЕМОЙ

Если вашей целью является сжигание жира или укрепление сердечно-сосудистой системы, выполнение упражнений с правильной частотой пульса - ключ к достижению результата. Дополнительный монитор измерения пульса (пульсометр) позволит вам постоянно контролировать частоту сердечных сокращений при занятиях спортом, помогая вам достичь ваших личных целей в фитнесе. **Для приобретения нагрудного пульсометра, см. лицевую обложку данного руководства.**



Примечание: Консоль совместима со всеми нагрудными мониторами измерения пульса BLUETOOTH Smart.

КАК ПОДКЛЮЧИТЬ ВАШ ПУЛЬСОМЕТР К КОНСОЛИ

Консоль совместима со всеми пульсометрами BLUETOOTH Smart.

Чтобы подключить Smart пульсометр BLUETOOTH к консоли, нажмите кнопку Bluetooth на консоли. Когда соединение будет установлено, светодиод на консоли мигнет дважды. Примечание. Это может занять до 15 секунд.

Примечание: Если рядом с консолью имеется более одного совместимого пульсометра, консоль будет подключаться к пульсометру с самым сильным сигналом.

Чтобы отключить пульсометра от консоли, нажмите и удерживайте кнопку Bluetooth на консоли в течение 5 секунд.

Примечание: Все соединения BLUETOOTH между консолью и другими устройствами (включая любые интеллектуальные устройства, пульсометры и т. д.) будут отключены.

КАК ПОЛЬЗОВАТЬСЯ АУДИО СИСТЕМОЙ

Для воспроизведения музыки или аудио-книг через стерео систему консоли во время тренировок подключите 3.5 мм аудио кабель (приобретается отдельно) к разъему на консоли и в гнездо MP3-плеера, CD-плеера, или другого персонального аудиоплеера; **убедитесь, что аудио кабель надежно подключен. Замечание: по вопросам приобретения кабеля обратитесь в ближайший магазин электроники.**

Далее, нажмите кнопку воспроизведения на вашем персональном аудиоплеере. Отрегулируйте уровень громкости нажатием кнопки увеличения и уменьшения громкости на консоле или кнопки регулировки громкости на плеере.

Если вы пользуетесь персональным CD-плеером, а треки пропускаются, поставьте CD-плеер на пол или другую ровную поверхность, а не на консоль.

КАК ИСПОЛЬЗОВАТЬ ИНТЕРВАЛЬНУЮ ТРЕНИРОВКУ

Во время интервальной тренировки вы будете часто чередовать малоинтенсивные интервалы восстановления и рабочие интервалы с высокой интенсивностью.

1. Вставьте ключ в консоль.

См. КАК ВЛЮЧИТЬ ТРЕНАЖЕР на стр. 17.

2. Настройте интервалы восстановления.

Нажимайте кнопки скорости и наклона, чтобы выбрать желаемую настройку скорости и наклона для интервалов восстановления. Затем нажмите и удерживайте кнопку «Восстановить», пока консоль не подаст два звуковых сигнала.

3. Настройте рабочие интервалы.

Нажмите кнопки скорости и наклона, чтобы выбрать желаемые настройки скорости и наклона для интервальной тренировки. Затем нажмите и удерживайте кнопку *Work* до тех пор, пока консоль не подаст два звуковых сигнала.

4. Чередуйте интервалы восстановления и рабочие интервалы.

Во время тренировки нажмите кнопку Восстановить, чтобы выбрать параметры скорости и наклона, выбранные для интервалов восстановления. Нажмите кнопку *Work*, чтобы выбрать параметры скорости и наклона, выбранные для рабочих интервалов. Изменяйте настройки столько раз, сколько необходимо.

Чтобы изменить настройки в любой момент, повторите пункт 3 и 4.

5. Следуйте указаниям на экране.

См. пункт 5 на стр. 18. На экране отобразится оставшееся время, а не прошедшее время.

6. Измерьте ваш пульс при необходимости.

См. пункт 6 на стр. 18.

7. Когда вы закончите тренироваться, выньте ключ из консоли.

См. пункт 7 на стр. 19.

КАК ПОДКЛЮЧИТЬ ВАШЕ SMART УСТРОЙСТВО К КОНСОЛИ

Консоль поддерживает подключения BLUETOOTH к smart устройствам через приложение iFit и совместимые пульсометрами. Примечание. Другие подключения BLUETOOTH не поддерживаются.

1. Загрузите и установите iFit app на ваше устройство.

На устройстве IOS® или Android™ откройте App StoreSM или магазин Google PlayTM, найдите бесплатное приложение iFit и установите его на своем smart-устройстве. **Убедитесь, что на вашем smart-устройстве включена опция BLE.**

Затем откройте приложение iFit и следуйте инструкциям по настройке учетной записи iFit и настройке параметров.

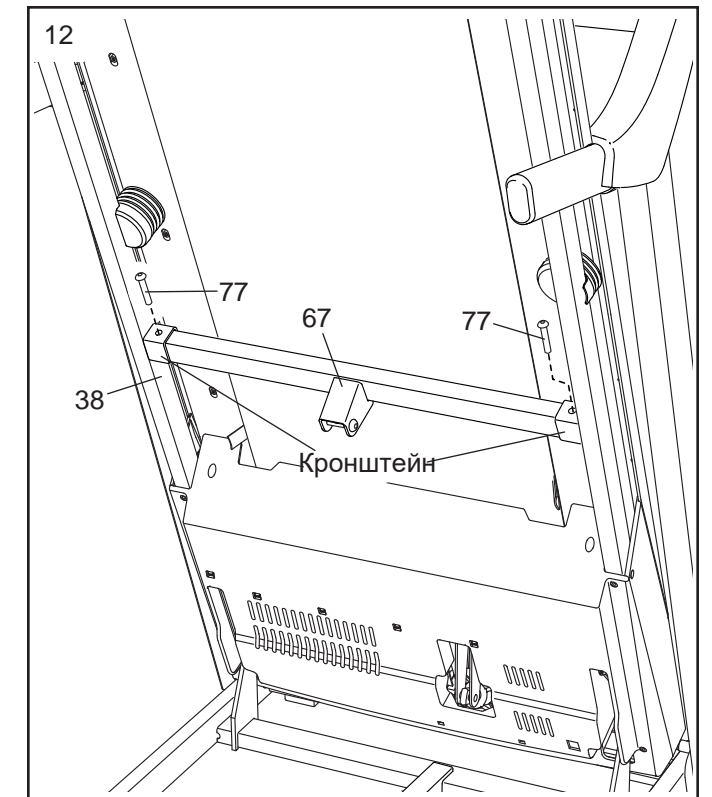
2. Подключите ваше smart устройство к консоли.

Следуйте инструкциям в приложении iFit app, чтобы подключить ваше smart устройство к консоли.

Когда соединение установлено, светодиод на консоли будет гореть синим. Нажмите кнопку Bluetooth на консоли, чтобы подтвердить соединение; Индикатор на консоли станет синим.

12. Поднимите раму (38) в вертикальное положение. Пусть ваш помощник держит рамку до тех пор, пока не будет завершен пункт 14.

Расположите стопорный фиксатор (67), как показано. Прикрепите фиксатор к кронштейнам на раме (38) с помощью двух винтов 1/4" x 1 3/4" (77).

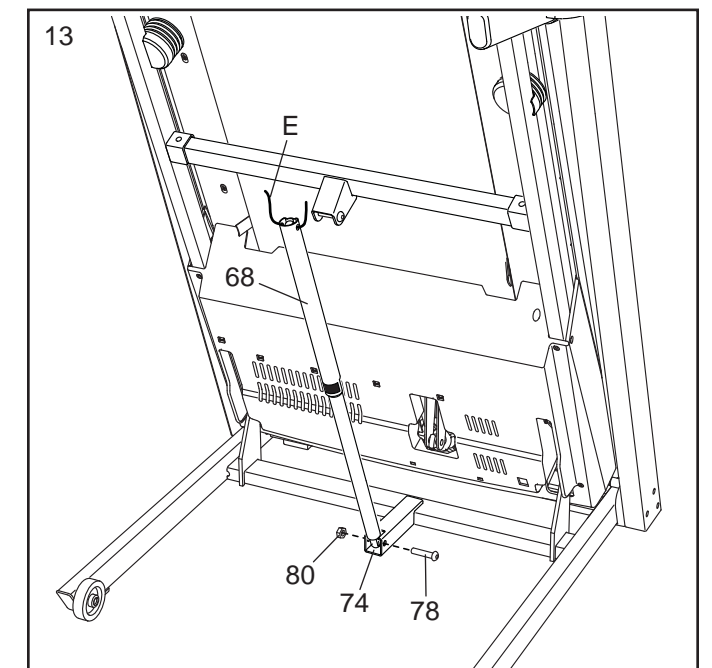


13. Открутите гайку 5/16" (80) и болт 5/16" x 1 1/2" (78) из кронштейна основания (74).

Далее расположите стопорный фиксатор (68), как показано.

Прикрепите нижний конец фиксатора (68) к кронштейну основания (74) с помощью болта 5/16" x 1 1/2" (78) и гайки 5/16" (80), как показано.

Затем поднимите стопорный фиксатор (68) в вертикальное положение и удалите хомут (E).

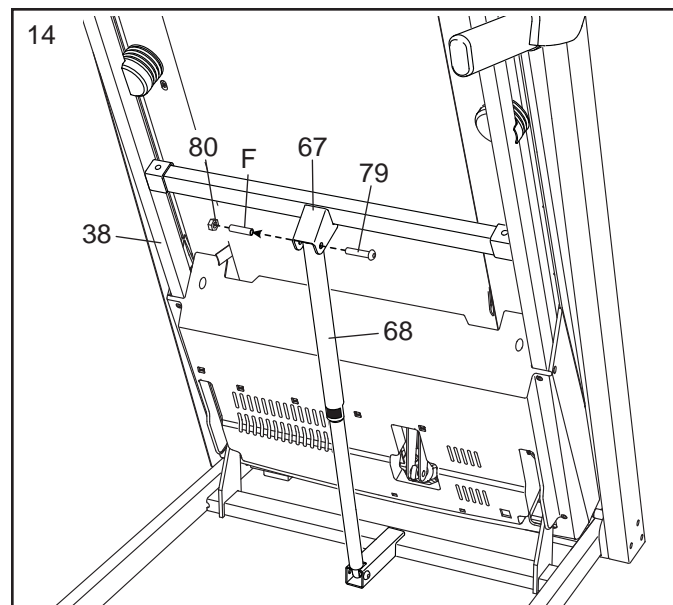


14. Удалите гайку 5/16" (80) и болт 5/16" x 1 3/4" (79) из кронштейна на стопорном фиксаторе (67).

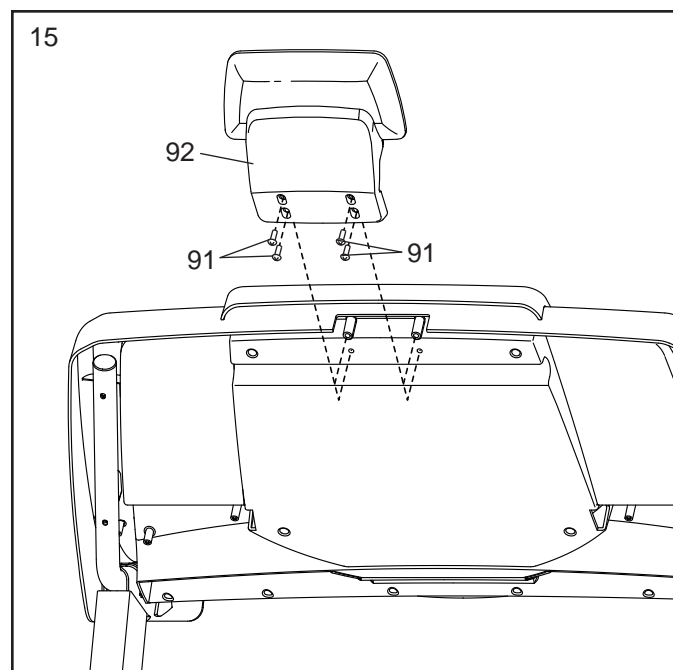
Выровняйте верхний конец стопорного фиксатора (68) с кронштейном на поперечине (67), и вставьте болт 5/16" x 1 3/4" (79) через кронштейн и фиксатор. **Он вытолкнет проставку (F) из фиксатора; проставку можно выкинуть.**

Затем затяните гайку 5/16" (80) на резьбе болта 5/16" x 1 3/4" (79). **Не перетяните гайку; фиксатор (68) должен иметь возможность поворачиваться.**

Затем опустите раму (38) (см. КАК ОПУСТИТЬ ТРЕНАЖЕР ДЛЯ ИСПОЛЬЗОВАНИЯ на стр. 23).



15. Прикрепите держатель планшета (92) с помощью четырех машинных винтов № 8 x 5/8" (91); сначала наживите все винты, а затем затяните их. **Не перетягивайте винты слишком сильно.**



16. **Убедитесь, что все крепежи достаточно затянуты, перед тем как начать использовать тренажер.** Если вы обнаружили кусочки пластика на беговой дорожке, удалите их. Чтобы защитить пол или ковер положите коврик под тренажер. Во избежание повреждения консоли, исключите воздействие прямых солнечных лучей на беговую дорожку. Храните шестигранный ключ из набора в безопасном месте; шестигранный ключ используется для настройки бегового полотна (см. стр. 25 и 26). Замечание: в наборе могут быть дополнительные детали.

7. **Когда вы закончите тренироваться, выньте ключ из консоли.**

Встаньте на подножки, нажмите кнопку Stop несколько раз, и **отрегулируйте уровень наклона на ноль. Наклон должен быть нулевой или вы можете повредить тренажер, когда будете складывать его для хранения.** Затем выньте ключ из консоли и поместите его в безопасное место.

Когда вы закончили пользоваться беговой дорожкой, обесточьте прибор, переведя в выключенное положение кнопку, и отключите шнур питания. **ВАЖНО: Если вы этого не делаете, электрические компоненты беговой дорожки могут быть повреждены.**

КАК ИСПОЛЬЗОВАТЬ ВСТРОЕННЫЕ ТРЕНИРОВКИ

1. **Вставьте ключ в консоль.**

См. КАК ВЛЮЧИТЬ ТРЕНАЖЕР на стр. 17.

2. **Выберите встроенную тренировку.**

Чтобы выбрать встроенную тренировку, нажмите кнопку Tempo Apps или кнопку Interval Apps несколько раз, пока желаемая тренировка не появится на экране

3. **Начните тренировку.**

Нажмите кнопку Run или Speed кнопку увеличения скорости, чтобы начать тренировку. Через минуту после нажатия кнопки беговая дорожка автоматически отрегулирует параметры первой скорости и наклона тренировки. Возьмитесь за поручни и начинайте идти.

Каждая тренировка разделена на сегменты. Определенная скорость и наклон запрограммированы для каждого сегмента. Примечание: те же скорости и/или наклон могут быть запрограммированы для последовательных сегментов.

Если скорость и наклон, установленные для данного сегмента, слишком высокие или слишком низкие, то можно вручную отключить настройку, нажав на кнопки Speed (Скорость) и Incline (Наклон); **Однако, когда начинается следующий сегмент тренировки, беговая дорожка будет автоматически подстраиваться к скорости и наклону следующего сегмента.**

Чтобы закончить тренировку в любой момент, нажмите кнопку Stop. Чтобы возобновить тренировку, нажмите кнопку Run или увеличение скорости. Беговое полотно начнет двигаться со скоростью 2 км/ч. Когда начинается следующий сегмент тренировки, беговая дорожка будет автоматически подстраиваться к скорости и наклону следующего сегмента.

4. **Следуйте указаниям на экране.**

См. пункт 5 на стр. 18. На экране отобразится оставшееся время, а не прошедшее время.

5. **Измерьте ваш пульс при необходимости.**

См. пункт 6 на стр. 18.

6. **Когда вы закончите тренироваться, выньте ключ из консоли.**

См. пункт 7 левее.

5. Измените наклон при необходимости.

Чтобы изменить наклон беговой дорожки, нажмите кнопки увеличения и уменьшения наклона или одну из кнопок быстрого наклона. Каждый раз, когда вы нажимаете на одну из кнопок, беговая дорожка будет постепенно подстраиваться под выбранный уклон.

6. Следуйте указаниям на дисплее.

Когда вы идёте или бегаёте по беговой дорожке, на дисплее может отображаться следующая информация о тренировке:

- Уровень наклона беговой дорожки
- Ваш пульс (см. пункт 7)
- Ваш уровень мощности в Вт
- Скорость бегового полотна
- Истекшее время
- Ваш темп
- Приблизительное количество сожженных калорий
- Расстояние, которое вы прошли или пробежали

Нажмите кнопку Display, чтобы увидеть желаемую информацию на экране.

Во время тренировки диаграмма покажет приблизительный уровень интенсивности вашего упражнения. Для регулировки уровня интенсивности нажмите кнопку увеличения или уменьшения Вт/кг. Скорость и/или наклон беговой дорожки будут автоматически увеличиваться или уменьшаться для достижения желаемого уровня интенсивности.

Чтобы сбросить показания на экране, нажмите кнопку «Стоп» повторно или выньте ключ, а затем снова вставьте ключ в консоль.

7. Измерьте ваш пульс, если это необходимо.

Вы можете измерить ваш пульс с помощью ручного или дополнительного нагрудного пульсометра. **Информацию о приобретении дополнительного пульсометра см. на стр. 21.**

Консоль совместима со всеми Smart пульсометрами BLUETOOTH. Чтобы подключить пульсометр, см. стр. 21.

Примечание: Если одновременно используются оба пульсометра, то Smart пульсометр BLUETOOTH будет приоритетнее.

Перед тем как использовать ручной пульсометр, убедитесь в отсутствии посторонних пластиковых частиц на металлических контактных пластинах. Также убедитесь, что ваши руки чистые.



Для измерения вашей частоты сердцебиения **встаньте на боковое ограждение** и удерживайте металлические пластины пульсометра ладонями, **не двигая руками**. Когда ваш пульс будет измерен, значение появится на экране. **Для наиболее точного определения частоты пульса, держитесь за контакты около 15 секунд.**

КАК ПОЛЬЗОВАТЬСЯ БЕГОВОЙ ДОРОЖКОЙ

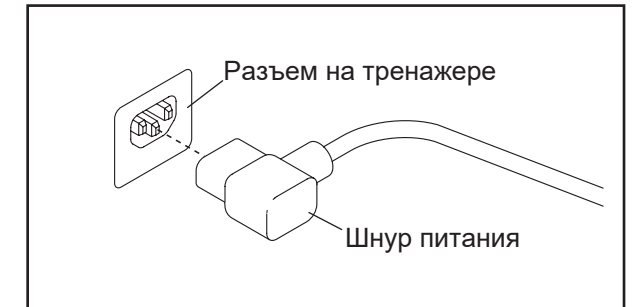
КАК ПОДКЛЮЧИТЬ СЕТЕВОЙ КАБЕЛЬ

Данное изделие должно быть заземлено. Заземление является для электрического тока путём с наименьшим сопротивлением, т.о., при сбое или поломке устройства риск поражения током снизится. Сетевой кабель данного изделия включает в себя заземляющий провод с разъёмом. **ВАЖНО: Если сетевой кабель повреждён, его следует заменить другим кабелем, рекомендованным производителем.**

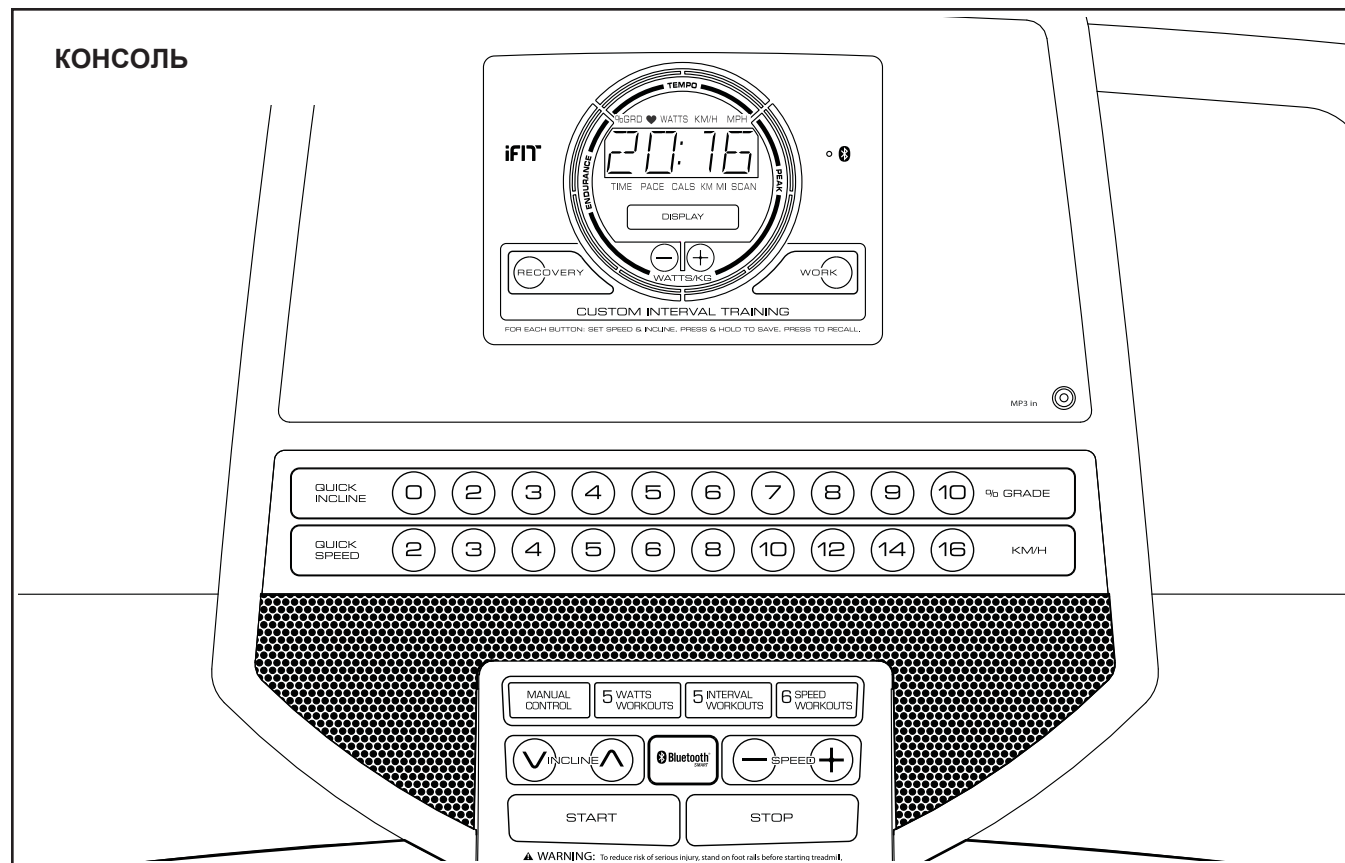
⚠ ОПАСНО: Из-за неправильного подключения заземляющего провода может возникнуть повышенная опасность поражения электрическим током. Если вы не уверены, правильно ли заземлён тренажёр, попросите квалифицированного специалиста проверить это. Не пытайтесь заменить вилку сетевого кабеля, идущего в комплекте с тренажёром — если вилка не подходит к вашей розетке, вызовите электрика для установки подходящей розетки.

Чтобы подключить сетевой кабель, выполните следующие действия.

1. Вставьте сетевой кабель в разъём на тренажёре, как показано на рисунке ниже.



2. Воткните вилку сетевого шнура в подходящую розетку, установленную и заземлённую в соответствии с местными законами и предписаниями



ОСОБЕННОСТИ КОНСОЛИ

Консоль обладает большим набором функций, делающих ваши тренировки более эффективными и увлекательными.

Когда вы используете ручной режим, вы можете изменить скорость и наклон на тренажере одним нажатием кнопки. В процессе тренировки на экране будет отображаться ваш результат на данный момент. Частоту сердечбиений также можно измерять с помощью нагрудного или ручного пульсомера. **См. стр. 21 с информацией о нагрудном мониторе ЧСС.**

Помимо этого, консоль снабжена встроенными тренировочными программами. Каждая тренировка автоматически регулирует скорость и наклон беговой дорожки, увеличивая эффективность занятий.

Вы также можете подключить смарт-устройство к консоли и использовать приложение iFit® для записи и отслеживания информации о тренировке.

Во время занятий можно пользоваться интернетом или слушать свою любимую музыку или аудиокниги посредством звуковой стерео системы.

Чтобы включить питание, см. стр. 17. **Чтобы воспользоваться ручным режимом**, см. стр. 17. **Чтобы воспользоваться встроенной тренировкой**, см. стр. 19. **Чтобы воспользоваться интервальными тренировками**, см. стр. 20. **Чтобы подключить ваше смарт-устройство к консоли**, см. стр. 20. **Чтобы подключить пульсометр к консоли**, см. стр. 21. **Чтобы воспользоваться стерео системой**, см. стр. 21. **Чтобы воспользоваться информационным режимом**, см. стр. 22.

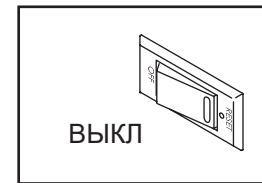
Примечание. Консоль может отображать скорость и расстояние в милях или километрах. Чтобы узнать, какая единица измерения выбрана, см. ИНФОРМАЦИОННЫЙ РЕЖИМ на стр. 24. Для простоты все величины в этом разделе относятся к километрам.

Примечание: если на дисплее имеется прозрачное защитное покрытие, снимите его. **Чтобы предотвратить повреждение бегового полотна при использовании беговой дорожки надевайте чистую спортивную обувь. В первый раз, когда вы используете беговую дорожку, наблюдайте за выравниванием бегового полотна и при необходимости отцентрируйте его (см. стр. 26).**

КАК ВКЛЮЧИТЬ ПИТАНИЕ

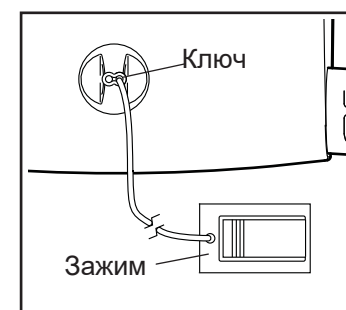
ВАЖНО: Если тренажёр пробыл долгое время на холоде, нужно, чтобы он сначала нагрелся до комнатной температуры, только потом его можно включать. Если этого не сделать, можно повредить дисплей консоли или другие электронные компоненты.

Подключите сетевой кабель (см. стр. 15). Затем найдите переключатель на каркасе беговой дорожки, рядом с разъёмом сетевого кабеля. Переведите выключатель в положение «ВЫКЛ».



После этого встаньте на боковые ограждения. Найдите прикрепленный к ключу зажим и аккуратно прицепите его на пояс. Затем вставьте ключ в консоль.

ВАЖНО: В экстренной ситуации ключ можно выдернуть из консоли, тогда беговое полотно замедлится и остановится. Проверьте зажим, осторожно сделав несколько шагов назад; если ключ не выдёргивается из консоли, отрегулируйте положение зажима.



ВАЖНО: перед использованием беговой дорожки выполните следующие действия, чтобы убедиться, что на консоли отображается правильный угол наклона беговой дорожки: сначала нажмите кнопку увеличения наклона один раз. Затем нажмите кнопку уменьшения наклона или наименьшую кнопку быстрого наклона, чтобы установить минимальный уровень наклона беговой дорожки. Когда рамка перестанет двигаться, беговая дорожка готова к использованию.

КАК ИСПОЛЬЗОВАТЬ РУЧНОЙ РЕЖИМ

1. Вставьте ключ в консоль.

См. КАК ВКЛЮЧИТЬ ТРЕНАЖЕР слева.

2. Выберите ручной режим

Нажмите кнопку Manual Control, чтобы выбрать ручной режим.

3. Введите ваш вес.

Нажмите кнопку увеличения/уменьшения Wt, чтобы ввести ваш вес. Эта информация повысит точность. Примечание: нажмите и удерживайте кнопку увеличения или уменьшения веса, чтобы быстрее вводить свой вес.

4. Запустите беговое полотно.

Чтобы запустить беговое полотно, нажмите кнопку Run или одну из кнопок быстрой скорости.

Если вы нажмете кнопку Run, беговое полотно начнет движение со скоростью 2 км/ч. При выполнении упражнения изменяйте скорость бегового полотна, как вам нужно, нажимая кнопки увеличения и уменьшения скорости. Каждый раз, когда вы нажимаете одну из кнопок, скорость изменяется на 0,1 км/ч; Если вы зажмите кнопку, скорость будет изменяться с шагом 0,5 км/ч. Примечание. После нажатия кнопки может потребоваться некоторое время, чтобы беговое полотно достигло выбранной скорости.

Если вы нажмете одну из кнопок быстрой скорости, беговое полотно постепенно изменит скорость, пока не достигнет выбранной скорости.

Чтобы остановить беговое полотно, нажмите кнопку Stop. Время начнет мигать на экране. Чтобы перезапустить беговое полотно, нажмите кнопку Run или кнопки быстрой скорости.