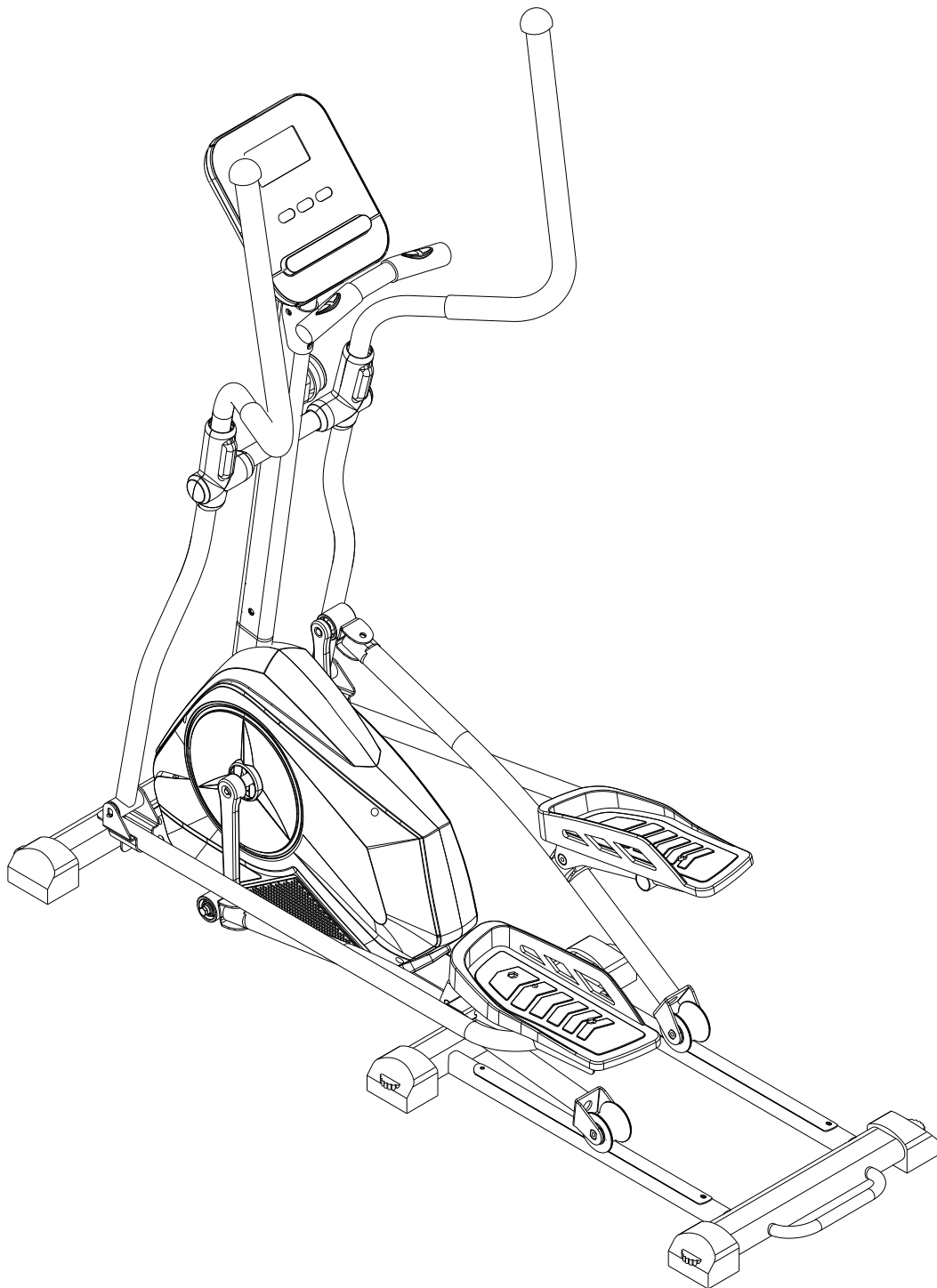




РУКОВОДСТВО ПОЛЬЗОВАТЕЛЯ
ЭЛЛИПТИЧЕСКИЙ ТРЕНАЖЕР DFC
Артикул: E601ET



Уважаемый покупатель,

Прежде чем приступить к эксплуатации тренажёра, внимательно прочитайте данное руководство.

МЕРЫ ПРЕДОСТОРОЖНОСТИ:

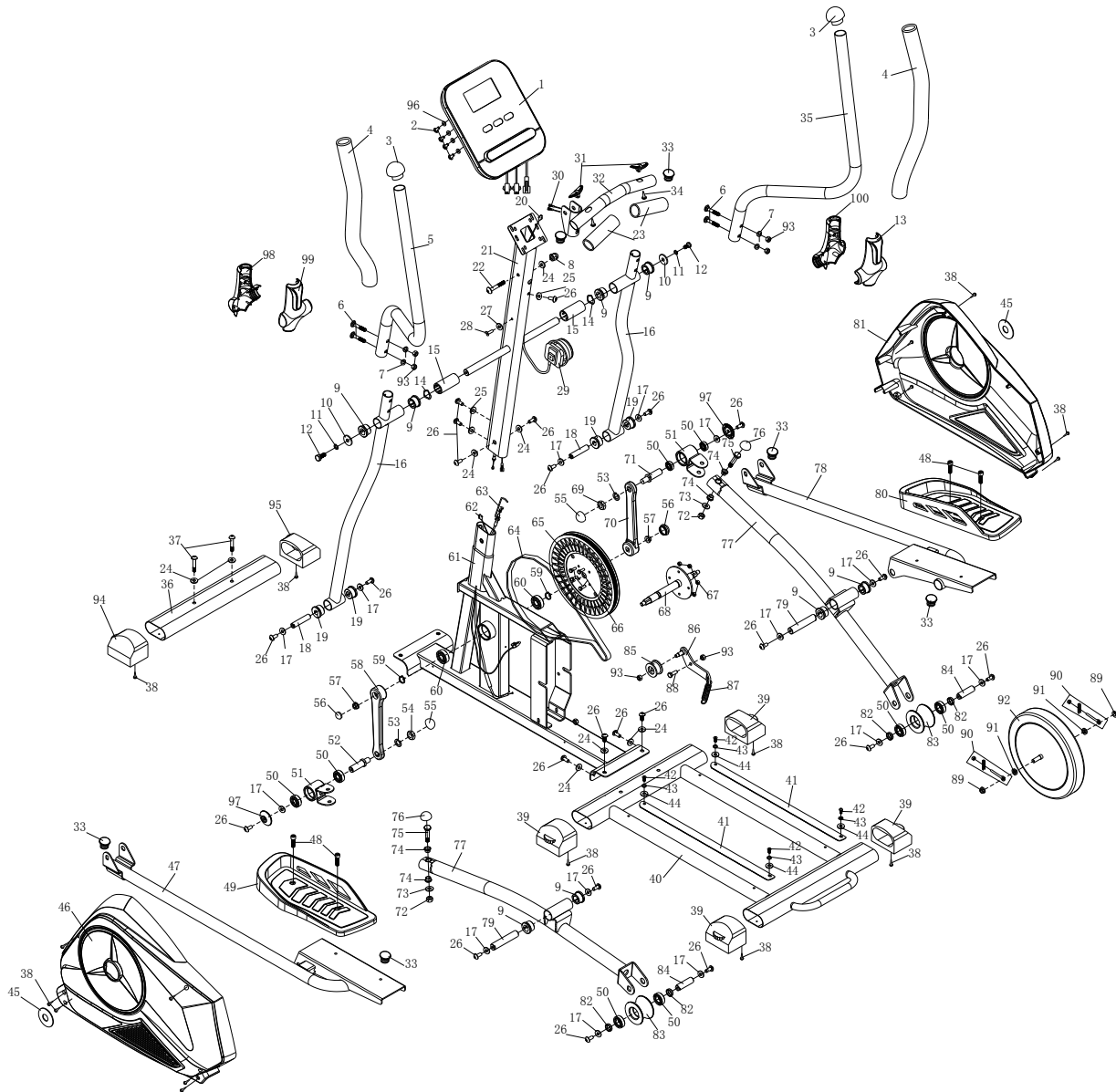
Перед сборкой и эксплуатацией тренажера внимательно прочитайте данное руководство. В частности, учтите следующие меры предосторожности:

1. Устанавливайте тренажёр строго в соответствии с инструкциями, представленными в данном руководстве.
2. Проверьте крепления всех болтов, гаек и других соединительных деталей перед использованием тренажёра и убедитесь, что он безопасен для использования.
3. Расположите тренажёр на сухой ровной поверхности и держите его подальше от влаги и воды.
4. Положите подходящее покрытие (напр., резиновый коврик, деревянную доску и т.д.) под тренажёр, чтобы защитить пол от грязи и т.п.
5. Перед началом тренировки, уберите все предметы в радиусе 0,5 метров от тренажёра.
6. Не используйте абразивные чистящие средства для чистки тренажёра. Удаляйте капли влаги с тренажёра сразу после окончания тренировки.
7. Неправильное выполнение упражнений или чрезмерная нагрузка во время тренировки могут причинить вред Вашему здоровью. Перед началом занятий по любой из тренировочных программ проконсультируйтесь с врачом. Он поможет определить максимально допустимое значение параметров (пульс, мощность, продолжительность тренировок и т.д.), чтобы Вы могли заниматься самостоятельно, и проследит за Вашим состоянием в процессе работы с тренажёром. Данное устройство не подходит для лечебных целей.
8. Используйте тренажёр только в том случае, если он работает исправно. Для ремонта используйте только оригинальные запчасти.
9. На тренажёре не должно быть одновременно более одного человека.
10. Надевайте подходящую одежду и спортивную обувь для тренировок.
11. Если Вы чувствуете тошноту, головокружение или любые другие необычные симптомы, прекратите тренировку и незамедлительно обратитесь к врачу.
12. Дети и люди с ограниченными возможностями должны пользоваться тренажёром только в присутствии другого человека, который может оказать им помощь и дать совет.
13. Мощность тренажёра возрастает с увеличением скорости, и наоборот. Тренажёр оснащен ручкой, которая может регулировать сопротивление. Для уменьшения сопротивления, поверните ручку регулировки сопротивления к цифре 1, для увеличения сопротивления - к 8.

- 14、 Максимальный вес пользователя – 110 кг.
- 15、 Необходимо соблюдать осторожность при подъеме или перемещении оборудования, чтобы не повредить спину. Всегда используйте надлежащие методы подъема и / или обратитесь за помощью в случае необходимости.

Спецификация данного продукта может отличаться от фото и может изменяться без предварительного уведомления.

СБОРОЧНЫЙ ЧЕРТЁЖ:



СПЕЦИФИКАЦИЯ:

№	Наименование	Кол-во
1	Консоль	1
2	Винт с крестообразным шлицем М4*12	4
3	Заглушка	2
4	Поролоновая накладка	2
5	Левый поручень	1
6	Каретный болт М8*40	4
7	Изогнутая шайба d8*Ф16*R30*1.5	4
8	Глухая гайка М8	4
9	Втулка (二) Ф32*Ф19*28	4
10	Шайба d8*Ф32*2	2
11	Пружинная шайба d8	4
12	Болт М8*20	2
13	Передняя защитная крышка (правая)	1
14	Изогнутая шайба d19*Ф20*0.3	2
15	Втулка	2
16	Подвижная ножка	2
17	Шайба d8*Ф20*2	14
18	Поворотный вал Ф14*67*М8	2
19	Втулка (一) Ф32*Ф14*20	4
20	Центральный провод	1
21	Стойка	1
22	Болт М8*45	1
23	Поролоновая накладка	2
24	Шайба d8*Ф20*1.5	9
25	Изогнутая шайба d8*Ф20*1.5*R30	3
26	Болт М8*16	23
27	Шайба d6*Ф18*1	1
28	Винт М5*25	1
29	Регулировочная ручка	1
30	Провод датчика	2
31	Пульсометр	2
32	Центральный поручень	1
33	Заглушка Ф32	6
34	Винт ST4.2*25	2
35	Правый поручень	1
36	Передний стабилизатор	1

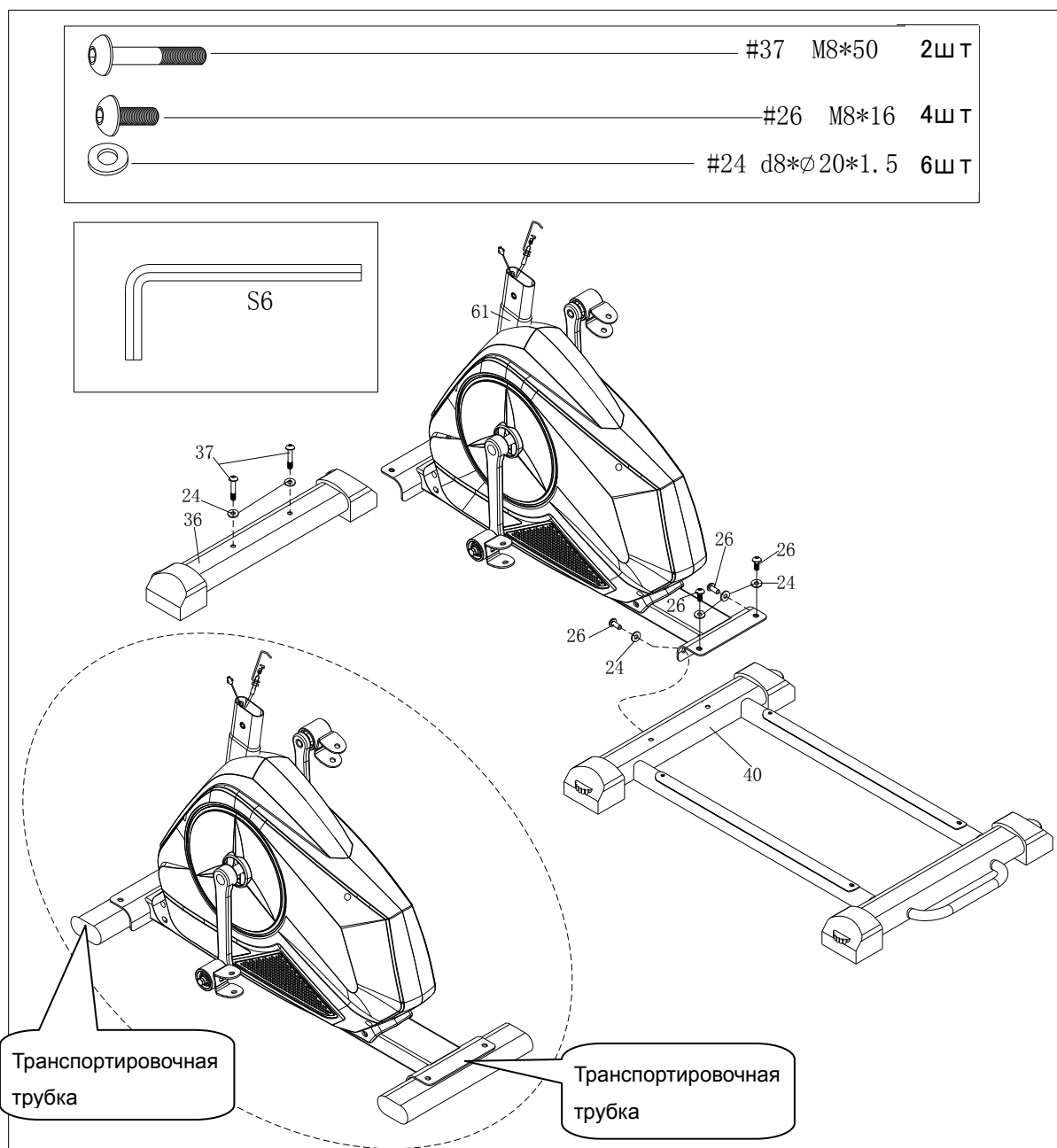
№	Наименование	Кол-во
37	Болт М8*50	2
38	Винт ST4.2*16	13
39	Заглушка	4
40	Опора	1
41	Алюминиевая пластина	2
42	Винт М6*10	4
43	Пружинная шайба d6	4
44	Шайба d6*Ф16*1	4
45	Защитная крышка	2
46	Правая защитная крышка цепи	1
47	Левая опорная трубка педали	1
48	Болт М8*16	4
49	Левая педаль	1
50	Подшипник 6003	8
51	U-образный кронштейн	2
52	Ось левого кривошипа	1
53	Пружинная шайба 1/2"	2
54	Нейлоновая гайка (левая)	1
55	Заглушка S19	2
56	Заглушка	2
57	Фланцевая гайка М10*1.25	2
58	Левый кривошип	1
59	Пружина 20	2
60	Подшипник 6004	2
61	Главная рама	1
62	Провод датчика	1
63	Провод натяжения	1
64	Ремень	1
65	Ручной маховик	1
66	Болт М6*16	4
67	Нейлоновая гайка М6	4
68	Ось	1
69	Нейлоновая гайка 1/2" (правая)	1
70	Правый кривошип	1
71	Ось правого кривошипа	1
72	Нейлоновая гайка М10	2

73	Шайба d10*Ф20*2	2
74	Втулка	4
75	Гайка M10*55	2
76	Заглушка S17	2
77	Соединительная трубка (лев./прав.)	2
78	Правая опорная трубка педали	1
79	Ось педали	2
80	Правая педаль	1
81	Правая защитная крышка цепи	1
82	Втулка	4
83	Пластиковый ролик	2
84	Ось ролика	2
85	Пластиковое колесо	1
86	Кронштейн	1

87	Натяжная пружина	1
88	Ступенчатый болт M8*20	1
89	Фланцевая гайка M10*1	2
90	Болт	2
91	Гайка M10*1	2
92	Маховик	1
93	Нейлоновая гайка M8	6
94	Левая заглушка	1
95	Правая заглушка	1
96	Шайба d4*Ф12*1	4
97	Заглушка	2
98	Задняя защитная крышка (левая)	1
99	Передняя защитная крышка (левая)	1
100	Задняя защитная крышка (правая)	1

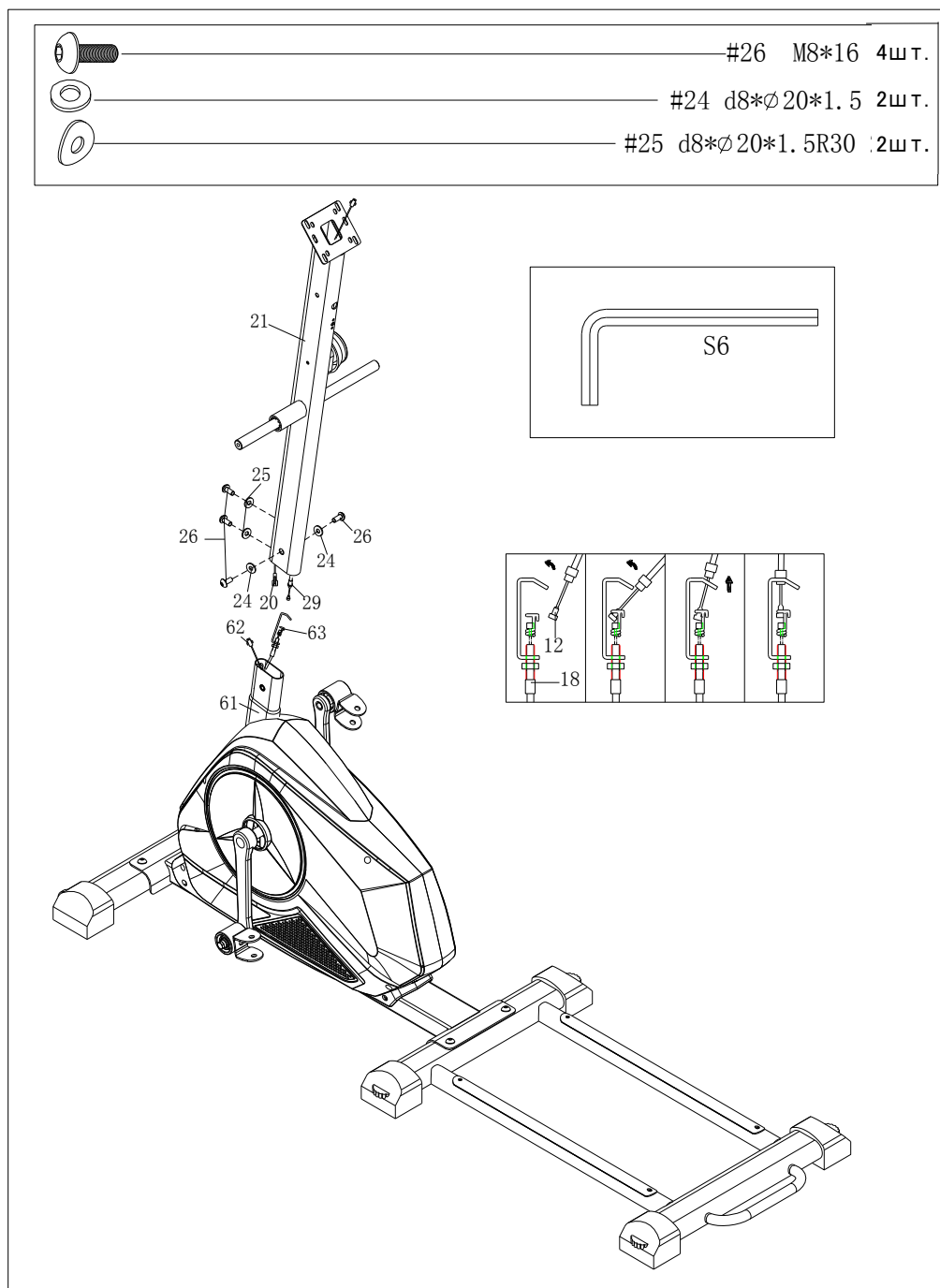
ИНСТРУКЦИИ ПО СБОРКЕ:

Шаг 1:



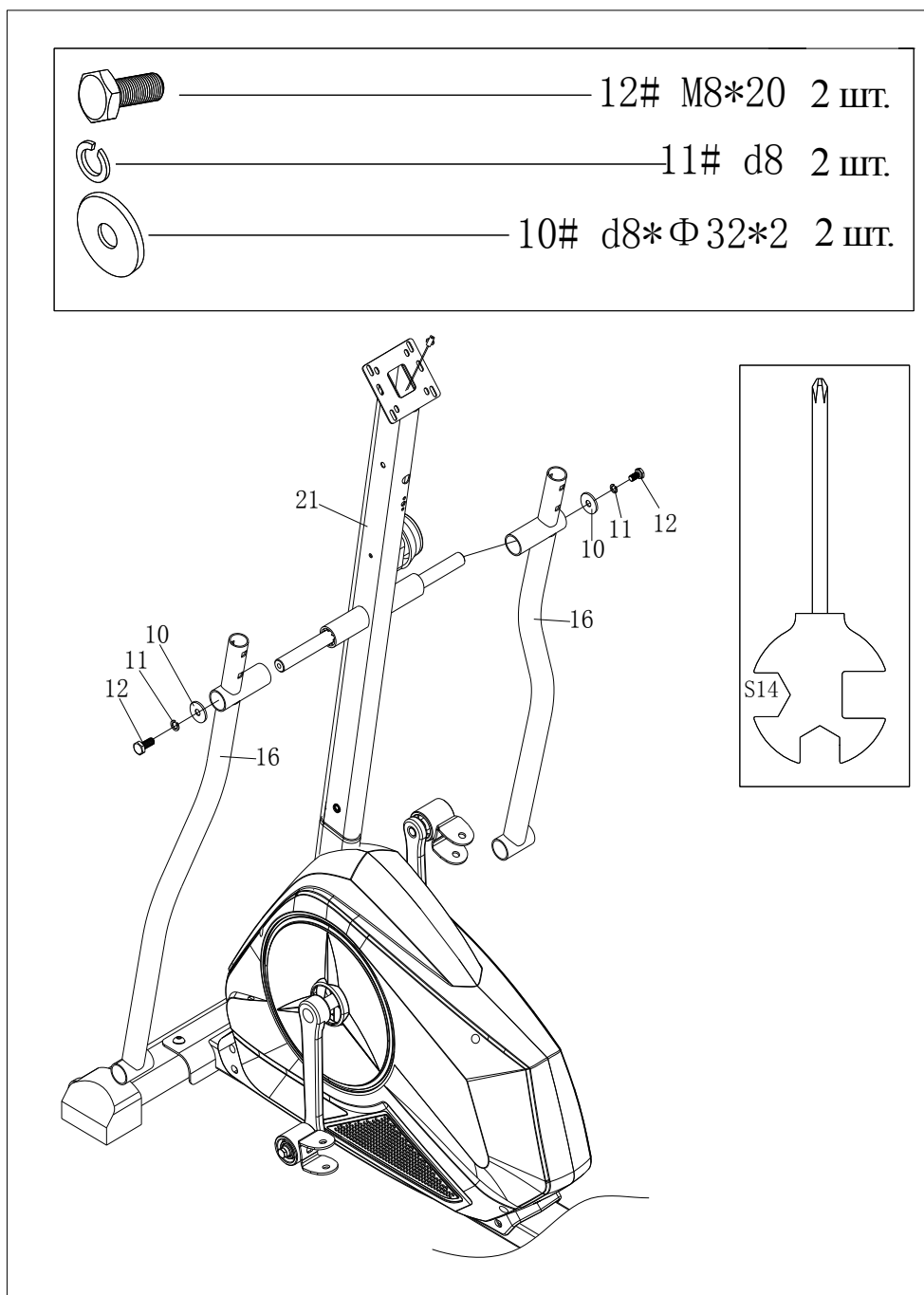
1. Отсоедините от главной рамы (61) две транспортировочные трубки.
2. Подсоедините к раме (61) передний стабилизатор (36) и опору (40), закрепите детали с помощью болтов (37 и 26) и шайб (24).

Шаг 2:



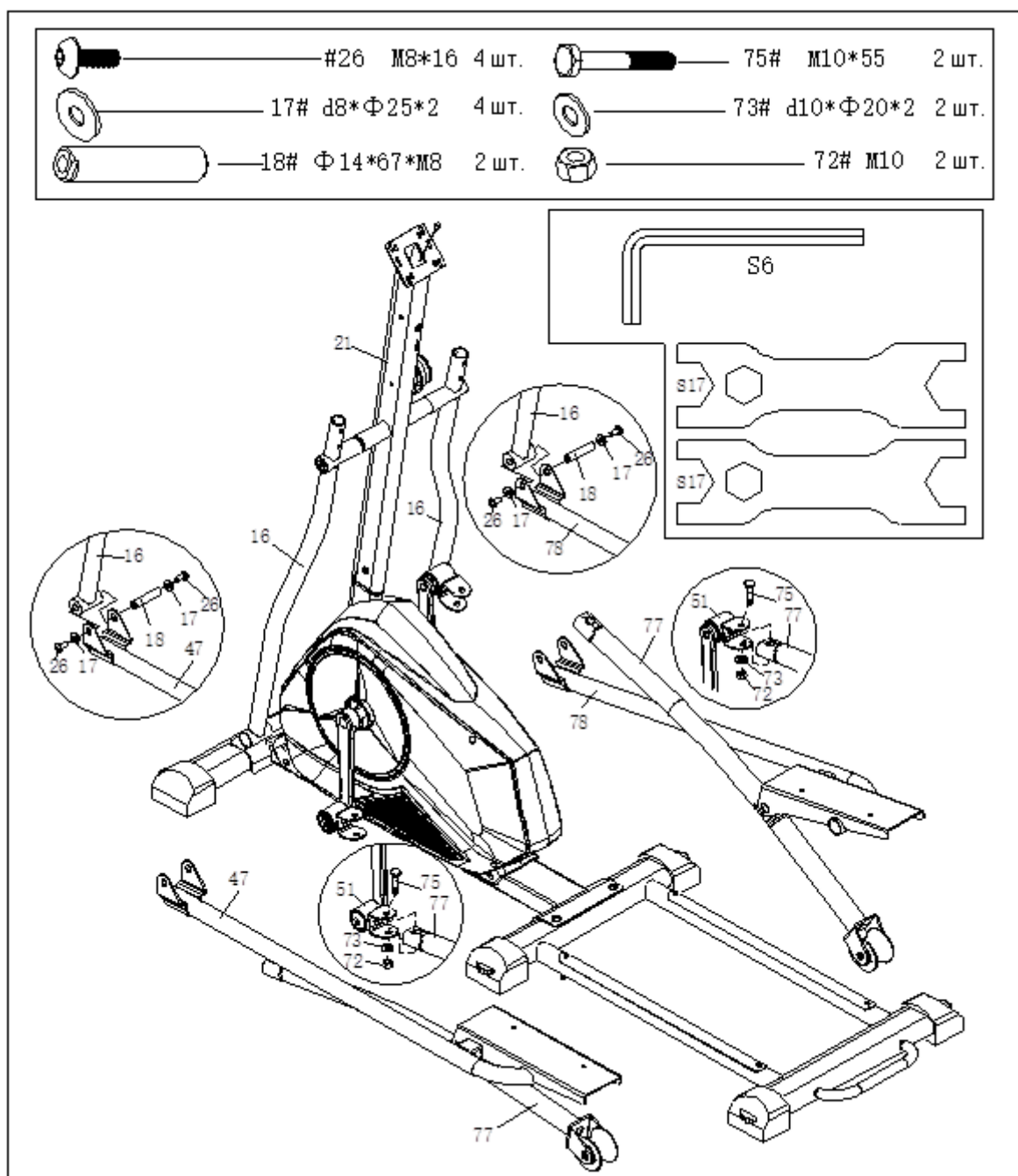
1. Подсоедините провод (63) к ручке (29). Соедините провод датчика (62) и центральный провод (20).
2. Прикрепите опорную стойку (21) к главной раме (61), используя болты (26), шайбы (24) и изогнутые шайбы (25).

Шаг 3:



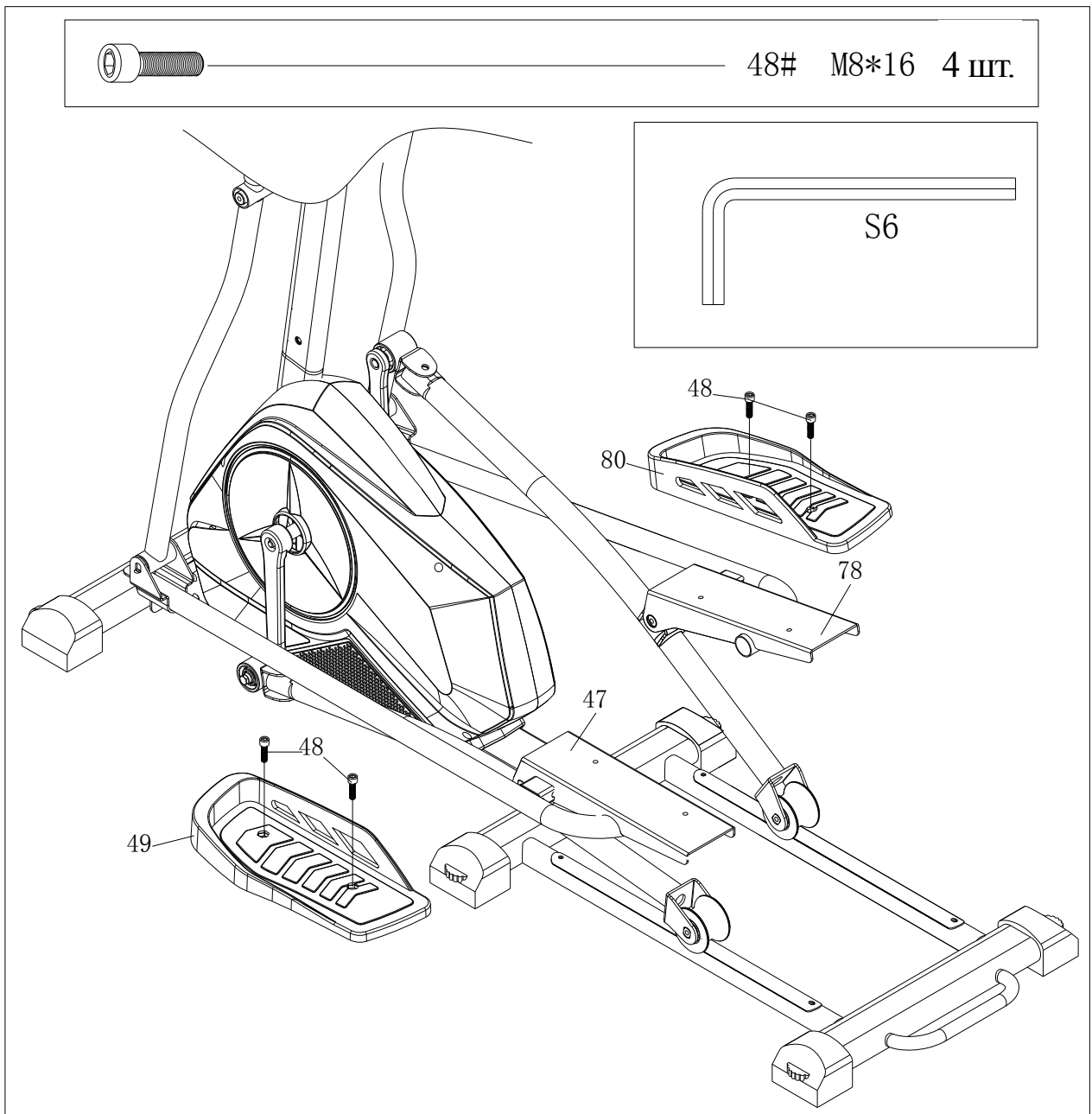
1. Подсоедините левую и правую подвижные ножки (16L/R) к опорной стойке (21), закрепите детали с помощью болтов (12), шайб (10) и пружинных шайб (11).

Шаг 4:



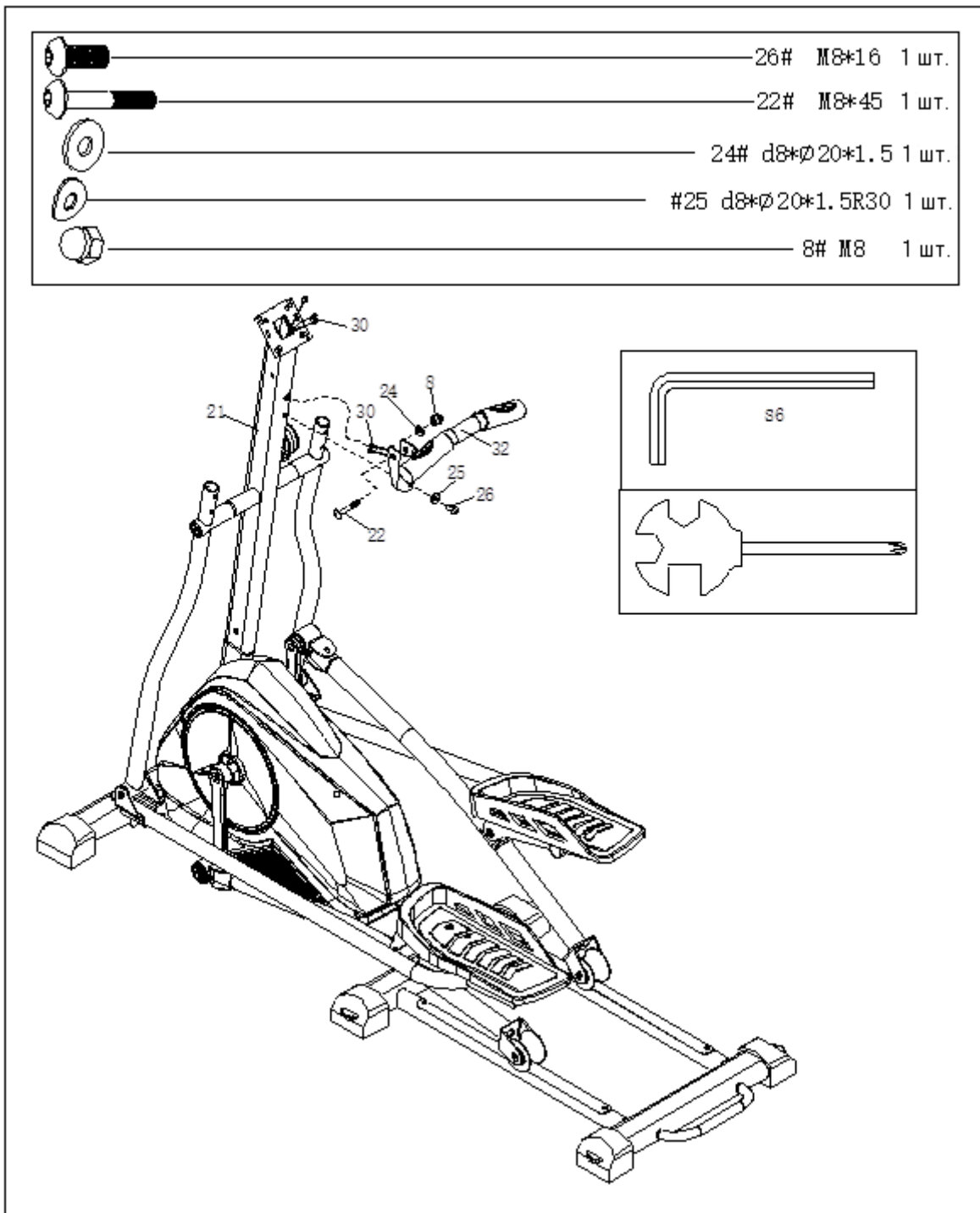
1. Прикрепите опорные трубки (47 и 78) к подвижным ножкам (16), установив между ними вал (18) в соответствии с рисунком выше. Завершите крепление шайбами (17) и болтами (26). Затяните крепёж.
2. Подсоедините трубки (77) к кронштейну (51), закрепите детали с помощью болтов (75), шайб (73) и гаек (72). Затяните крепёж с помощью гаечного ключа.

Шаг 5:



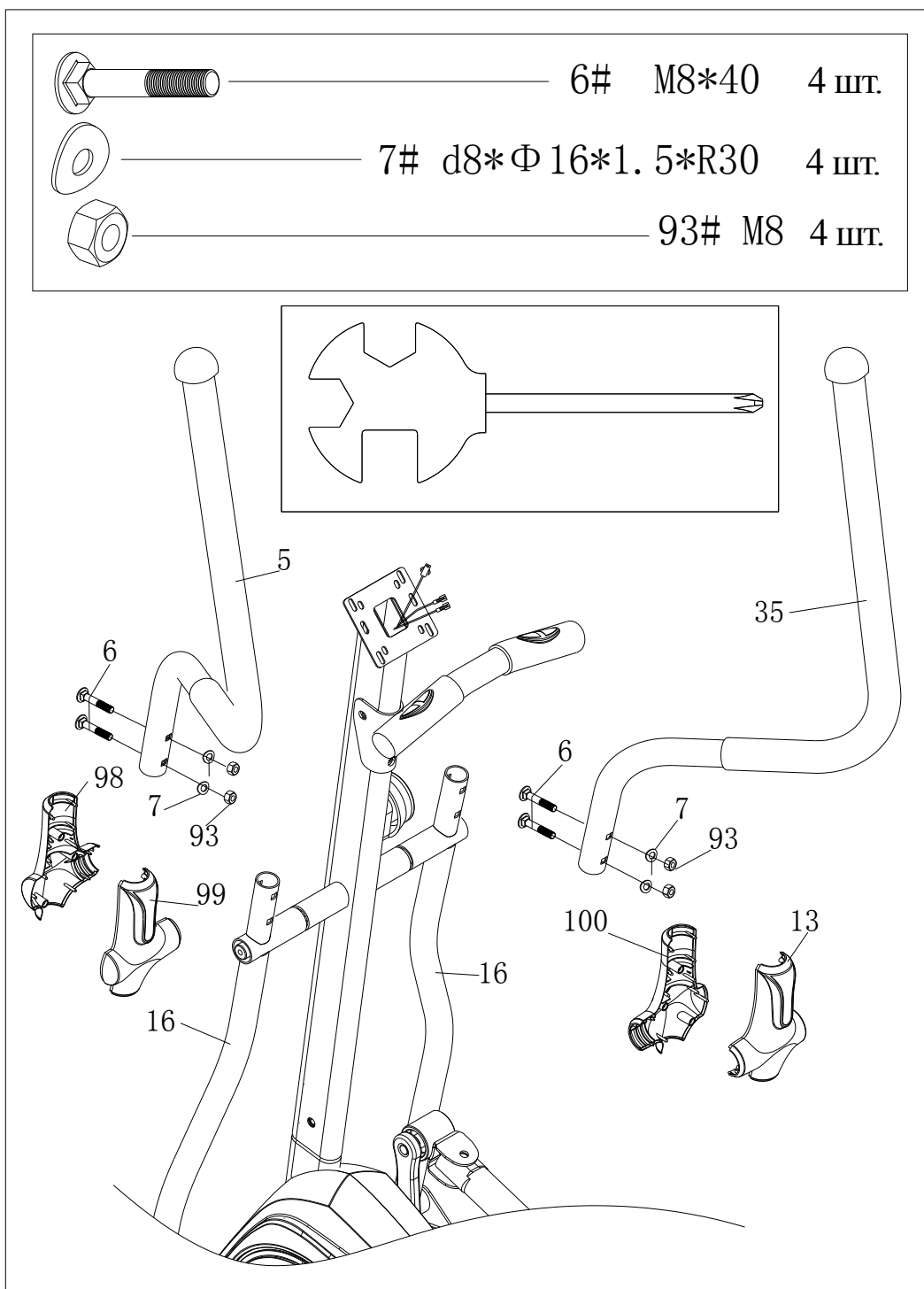
1. Установите педали (49 и 80) на опорные трубки (47 и 78), закрепите их с помощью болтов (48).

Шаг 6:



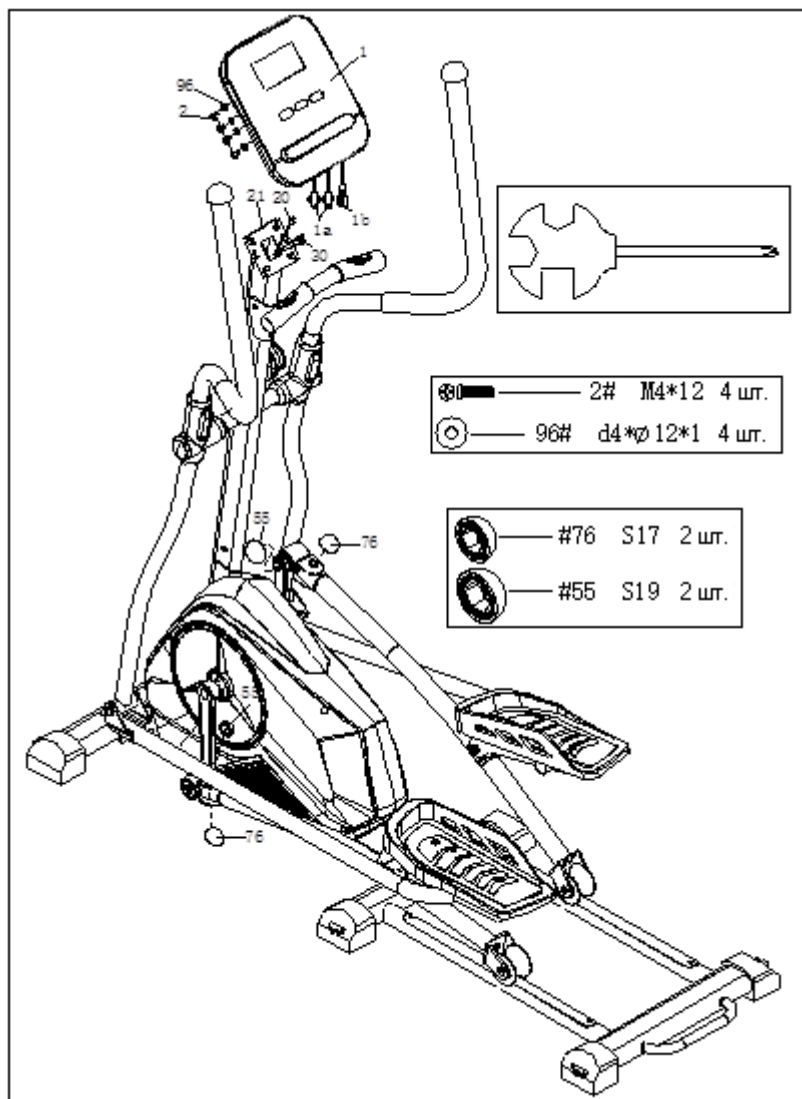
Прикрепите центральный поручень (32) к опорной стойке (21) с помощью болтов (22 и 26), шайб (24), изогнутых шайб (25) и глухих гаек (8). Затем вытащите провод пульсометра (30) из верхнего отверстия стойки.

Шаг 7:



Прикрепите ручки (5 и 35) к подвижным ножкам (16 лев./прав.) с помощью болтов (8), изогнутых шайб (9) и глухих гаек (93). Завершите крепление, установив поверх крепежа защитные крышки (98, 99, 100, 113).

Шаг 8:



В завершение сборки установите заглушки (76 и 55) на соответствующие детали. Соедините провода (1а) и (30). Затем соедините провода (20) и (1b). Установите консоль (1) на стойку (21), закрепите её с помощью винтов (2) и шайб (96).

ВНИМАНИЕ: ПЕРЕД ТЕМ, КАК ПРИСТУПИТЬ К РАБОТЕ С ТРЕНАЖЁРОМ, ПРОВЕРЬТЕ, ЧТОБЫ ВСЕ КРЕПЕЖИ БЫЛИ НАДЁЖНО ЗАТЯНУТЫ.

ПРИМЕЧАНИЕ: ЗАГЛУШКИ НА ПЕРЕДНЕМ СТАБИЛИЗАТОРЕ – СЪЁМНЫЕ. ТАКАЯ ОСОБЕННОСТЬ КОНСТРУКЦИИ ДЕЛАЕТ ПЕРЕМЕЩЕНИЕ ТРЕНАЖЁРА БОЛЕЕ ПРОСТЫМ И УДОБНЫМ.

РЕКОМЕНДАЦИИ К ЗАНЯТИЯМ

Регулярные тренировки позволяют добиться целого ряда преимуществ: улучшают физическую форму, мышечный тонус и в сочетании с диетой и контролем калорий помогают избавиться от лишнего веса.

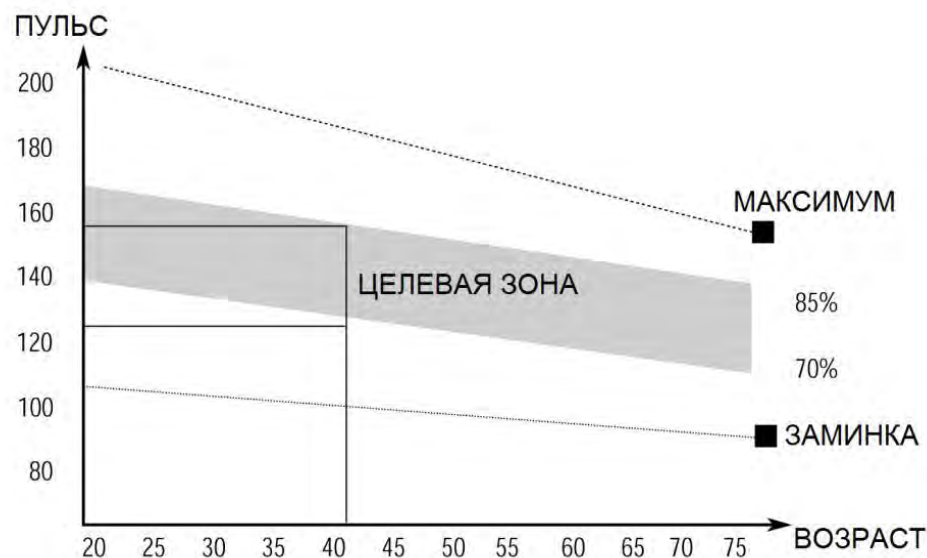
1.Разогревающая разминка

Этот этап позволяет улучшить кровообращение и подготовить мышцы к дальнейшей работе, что снизит риск получения травм мускулатуры и связок. Для этого рекомендуется выполнять несколько разминочных упражнений, как показано на рисунках ниже. Каждое упражнение следует выполнять в течение 30 секунд. Не перенапрягайте и не рвите мышцы во время растяжки – если Вы почувствуете боль или другие неприятные ощущения, то прекратите занятия.



2.Тренировка

На данном этапе идёт увеличение нагрузки, вследствие чего необходимо приложить усилия. При регулярных занятиях, мышцы ног станут более гибкими. Тренируйтесь в своем темпе, но он обязательно должен быть равномерным в течение всей тренировки. Скорость Вашей тренировки должна быть достаточной, чтобы Ваш пульс находился в целевой зоне в соответствии с диаграммой ниже.



Этот этап должен длиться как минимум 12 минут.

3. Заминка

Данный этап направлен на стабилизацию работы сердечно-сосудистой системы и мышц. Необходимо повторить упражнения на растяжку в течение примерно 5 минут, постепенно понижая темп и избегая резких движений. При выполнении упражнений следует помнить, что нельзя перенапрягать или рвать мышцы.

По мере того, как Вы будете становиться сильнее, Вам потребуются более длительные и тяжёлые тренировки. Рекомендуется тренироваться, по крайней мере, три раза в неделю и, если возможно, распределять упражнения равномерно по всей неделе.

ПОДДЕРЖКА МЫШЕЧНОГО ТОНУСА

Для поддержания мышечного тонуса во время тренировки Вам необходимо установить высокое сопротивление педалей. Это создаст дополнительную нагрузку на мышцы ног, и, возможно, не позволит Вам тренироваться так долго, как Вы бы хотели. Если вы пытаетесь улучшить вашу физическую форму, Вам необходимо изменить свою программу тренировок. Этапы разогрева и заминки могут проходить как обычно, но в конце тренировки Вы должны увеличить сопротивление, заставляя ноги работать с большим усилием. Чтобы Ваш пульс оставался в целевой зоне, Вам придется снизить скорость.

ПОТЕРЯ ВЕСА

Важным фактором здесь являются усилия, которые Вы прилагаете во время тренировки. Чем сильнее и дольше Вы тренируетесь, тем больше калорий Вы сожжете. Данная программа похожа на программу тренировок для улучшения физической формы, но направлена на достижение других целей.

РЕГУЛИРОВКА НАТЯЖЕНИЯ

Регулятор натяжения позволяет изменять сопротивление педалей. Сильное сопротивление делает вращение педалей более трудным, слабое сопротивление – более легким. Для достижения наилучших результатов увеличивайте сопротивление в процессе тренировки.

РАБОТА С КОНСОЛЮ

■ ФУНКЦИОНАЛЬНЫЕ КНОПКИ

1. РЕЖИМ

Позволяет выбрать и переключиться на желаемую функцию

2. НАСТРОЙКА

1. Позволяет перейти в режим настройки параметров тренировки (ВРЕМЯ, ДИСТАНЦИЯ, КАЛОРИИ, ПУЛЬС).

3. СБРОС

1. Позволяет сбросить значение одного из параметров тренировки (ВРЕМЯ, ДИСТАНЦИЯ, КАЛОРИИ, ПУЛЬС).

2. При удержании кнопки в течение 3 секунд значения всех параметров будут обнулены.

■ ФУНКЦИИ

1. СКАНИРОВАНИЕ (SCAN)

1. Нажмите и удерживайте кнопку РЕЖИМ (MODE) до тех пор, пока на дисплее консоли не появится надпись "SCAN". В режиме сканирования все параметры тренировки будут отображаться на дисплее попеременно, по 6 секунд каждый.

2. СКОРОСТЬ (SPEED)

1. Отобразится текущая скорость тренировки, в диапазоне от 0 до 999,9 км/ч.

3. ВРЕМЯ (TIME)

1. Отобразится общая продолжительность тренировки, в диапазоне от 0 до 99 минут.

2. Параметр можно установить в качестве целевого. В этом случае продолжительность указывается заранее, до того, как тренажёр будет запущен. Когда Вы достигнете установленного значения, дисплей оповестит Вас об этом (в течение 4 секунд). Максимальное значение, которое можно установить для продолжительности тренировки, - 99 минут.

4. ДИСТАНЦИЯ (DISTANCE)

1. Отобразится расстояние, пройденное во время тренировки, в диапазоне от 0 до 999,9 км.

2. Параметр можно установить в качестве целевого. В этом случае дистанция указывается заранее, до того, как тренажёр будет запущен. Когда Вы достигнете установленного значения, дисплей оповестит Вас об этом (в течение 4 секунд). Максимальное значение, которое можно установить для данного параметра, - 999,0 км.

5. КАЛОРИИ (CALORIES)

1. Отобразится количество калорий, сожженных во время тренировки, в диапазоне от 0 до 999,9 Ккал.

2. Параметр можно установить в качестве целевого. В этом случае количество калорий указывается заранее, до того, как тренажёр будет запущен. Когда Вы достигнете установленного значения, дисплей оповестит Вас об этом (в течение 4 секунд). Максимальное значение, которое можно установить для данного параметра, - 999,0 Ккал.

6. ПУЛЬС (PULSE)

1. При удержании во время тренировки датчиков пульсометра производится измерение Вашего пульса. Диапазон значений для данного параметра – от 40 до 240 ударов в минуту.

2. Если на консоль не будет поступать сигнал от датчиков пульсометра в течение 4 секунд, то измерение пульса прекратится, а на дисплее консоли отобразится символ “P”.

7. АВТОМАТИЧЕСКОЕ ВКЛЮЧЕНИЕ/ОТКЛЮЧЕНИЕ (AUTO START/STOP)

1. Если тренажёр не используется более 4-х минут, он отключится автоматически.

2. Чтобы возобновить работу с тренажёром, нажмите на любую из кнопок консоли или начните крутить педали.

■ РЕЖИМЫ

1. НАСТРОЙКА

Нажмите кнопку РЕЖИМ (MODE), чтобы выбрать один из параметров тренировки для его дальнейшей настройки. Выбранный параметр начнёт мигать. Затем нажмите кнопку НАСТРОЙКА (SET), чтобы увеличить/уменьшить значение параметра. Для более быстрого изменения значений удерживайте кнопку. Для сброса значения нажмите кнопку СБРОС (RESET).

2. ИЗМЕРЕНИЕ ПУЛЬСА

Примечание: Во время измерения пульса в процессе тренировки из-за неплотного контакта ладоней и датчиков первоначальное значение может быть немного выше, чем реальная частота пульса. Через 2-3 секунды от начала измерения значение вернётся к нормальному уровню. Измеренное значение пульса не может рассматриваться в качестве основы для медицинского лечения.

■ ЗАМЕНА БАТАРЕЕК

Если на дисплее консоли данные отображаются некорректно, поменяйте батарейки. Для работы требуются батарейки типа AAA – 2 штуки.