

PRO-FORM[®]

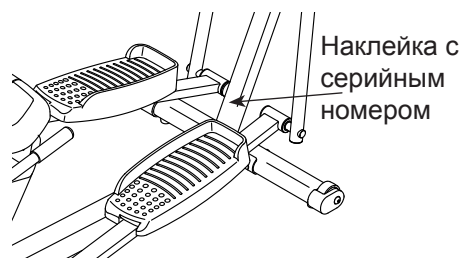
HYBRID TRAINER

www.proform.com

Модель No. PFEVEL03815.1

Серийный No. _____

Запишите серийный номер,
указанный строчкой выше



АКТИВИРУЙТЕ ВАШУ ГАРАНТИЮ

Чтобы зарегистрировать
устройство и активировать
гарантию со дня покупки, посетите
сайт www.proformservice.com и
зарегистрируйтесь.

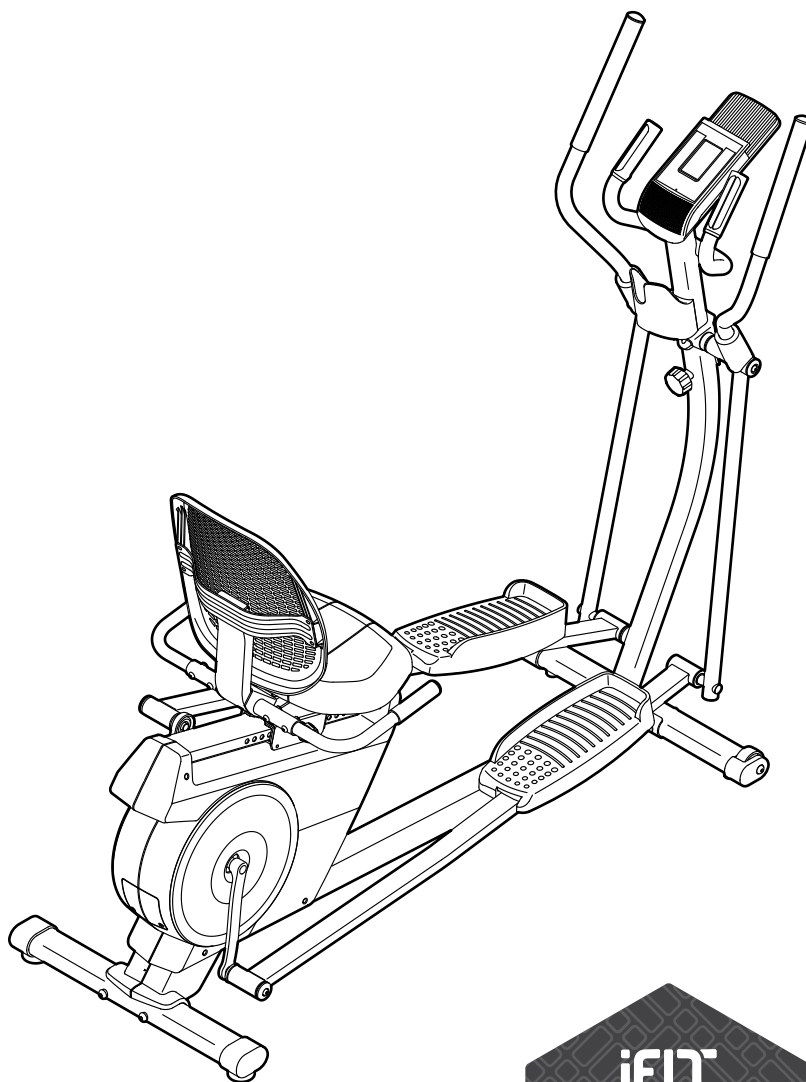
СЕРВИСНЫЙ ЦЕНТР

Если у Вас возникли вопросы
по сборке и эксплуатации, или
в комплекте отсутствуют, или
повреждены детали,
пожалуйста, обратитесь
в организацию, в которой вы
приобрели данное изделие.

ОСТОРОЖНО

Внимательно прочитайте все пре-
дупреждения и инструкции, данные
в этом руководстве пользователя,
прежде чем приступить к
использованию данного оборудова-
ния. Сохраните это руководство
пользователя для последующего
использования.

РУКОВОДСТВО ПОЛЬЗОВАТЕЛЯ



EAC

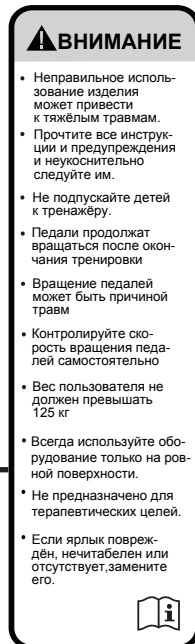
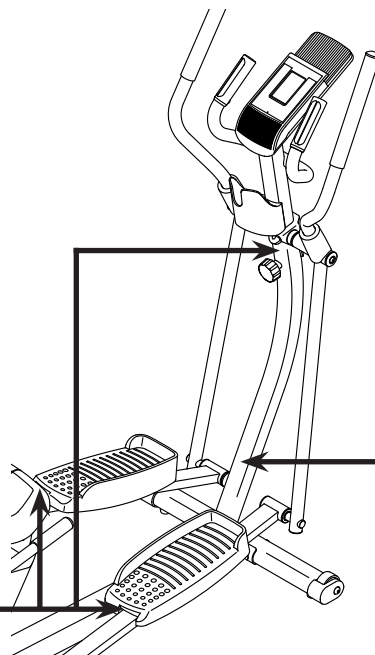


СОДЕРЖАНИЕ

РАСПОЛОЖЕНИЕ НАКЛЕЙКИ С ПРЕДУПРЕЖДЕНИЕМ.	2
МЕРЫ ПРЕДОСТОРОЖНОСТИ	3
ПЕРЕД НАЧАЛОМ ЗАНЯТИЙ.	5
СПЕЦИФИКАЦИЯ КРЕПЕЖА.	6
СБОРКА	7
ИСПОЛЬЗОВАНИЕ ТРЕНАЖЕРА	16
ИНФОРМАЦИЯ FCC	23
ОБСЛУЖИВАНИЕ и УСТРАНЕНИЕ НЕПОЛАДOK	24
РЕКОМЕНДАЦИИ ПО УПРАЖНЕНИЯМ	26
ПЕРЕЧЕНЬ ДЕТАЛЕЙ	28
СБОРОЧНЫЙ ЧЕРТЕЖ	30
ЗАКАЗ ДЕТАЛЕЙ ДЛЯ ЗАМЕНЫ.	Задняя сторона обложки
СВЕДЕНИЯ О ГАРАНТИИ	Задняя сторона обложки

РАСПОЛОЖЕНИЕ НАКЛЕЙКИ С ПРЕДУПРЕЖДЕНИЕМ

На этом рисунке показано расположение наклейки с предупреждением. Если наклейка отсутствует или не читается, запросите бесплатную замену наклейки по телефонам, указанным на лицевой стороне данного руководства. Поместите наклейку в указанное место. Примечание: Размер наклейки может отличаться от показанной на рисунке.



PROFORM зарегистрированный товарный знак ICON Health & Fitness, App Store является торговой маркой компании Apple Inc., зарегистрированной в США и других странах. Android и Google Play являются торговыми марками компании Google Inc. BLUETOOTH® торговая текстовая марка и логотип, зарегистрированные Bluetooth SIG, Inc. используется по лицензии. IOS является торговой маркой или зарегистрированной торговой маркой компании Cisco в США и других странах и используется по лицензии.

МЕРЫ ПРЕДОСТОРОЖНОСТИ

⚠ ВНИМАНИЕ: Чтобы снизить риск ожогов, возгораний, ударов электрическим током или травм, прочитайте все важные меры предосторожности и инструкции в данном руководстве перед началом использования тренажера. Компания ICON не несет ответственности за травмы и повреждения имущества, полученные при использовании данного оборудования.

1. Все пользователи тренажера должны ознакомиться с мерами предосторожности и правилами использования.
2. Перед началом тренировок проконсультируйтесь у своего врача. Это особенно важно, если вы старше 35 лет или ранее имели проблемы со здоровьем.
3. Тренажер не предназначен для использования лицами с ограниченными физическими, сенсорными или умственными способностями или с недостаточным опытом и знаниями, если они не находятся под наблюдением или не проинструктированы по использованию тренажера лицом, отвечающим за их безопасность.
4. Используйте тренажер только так, как описано в данном руководстве.
5. Тренажер предназначен только для домашнего использования. Применять его в коммерческих и общественных учреждениях и сдавать в аренду нельзя.
6. Храните и используйте тренажер в помещении, в защищенном от влаги и пыли месте. Не ставьте его в гараж, на крытую террасу или близко к воде.
7. Тренажер должен стоять на ровной поверхности, чтобы позади него оставалось не менее 0,9 м, а по бокам — 0,6 м свободного пространства. Для защиты пола от повреждений, рекомендуется приобрести специальный коврик.
8. Регулярно проверяйте, надёжно ли затянут крепёж. Все изношенные детали следует немедленно заменять.
9. Никогда не допускайте к велотренажеру детей младше 13 лет и домашних животных.
10. Вес пользователя тренажера не должен превышать 159 кг.
11. Во время занятий носите подходящую одежду, не слишком свободную, иначе она может попасть в движущиеся части тренажера. Для защиты ступней всегда надевайте закрытую обувь.
12. Удерживайте рукоятки или поручни, когда забираетесь, спускаетесь и занимаетесь на тренажере.
13. Пульсомер — не медицинский прибор. На его точность могут влиять различные факторы. Прибор помогает оценивать общие тенденции частоты сердцебиений во время выполнения упражнений.
14. Данный тренажер не имеет муфты свободного хода, поэтому педали продолжают вращаться, пока не остановится маховик. Снижайте скорость вращения педалей постепенно.
15. Занимаясь на тренажере, всегда держите спину прямо, не выгибайте её.
16. Чрезмерная физическая нагрузка может привести к серьёзным травмам или смертельному исходу. Если во время занятий вы почувствовали слабость или боль, немедленно прекратите занятие и отдохните.

ЗАЩИТИТЕ

ВАШЕ ФИТНЕС ОБОРУДОВАНИЕ
С ПОМОЩЬЮ ПРОГРАММЫ ПРОДЛЕНИЯ ГАРАНТИИ



Ваше новое фитнес оборудование не обычная покупка; это инвестиции в ваше здоровье и долголетие.

В качестве ведущего поставщика расширенных запасных частей производителя, ICON стремится защитить ваше оборудование в будущем.

Пожалуйста, ознакомьтесь со следующими предложениями и выберите самый подходящий для вас.

ПРОФИЛАКТИЧЕСКОЕ СЕРВИСНОЕ ОБСЛУЖИВАНИЕ

Цена устройства	3 года	5 лет
\$0.00 to \$1000.00	\$199.99	\$289.99
\$1001.00 to \$1500.00	\$259.99	\$379.99
\$1501.00 to \$2500.00	\$339.99	\$489.99
(Bikes/Systems Only) \$0.00 to \$2500.00	\$139.99	Недоступно

Особенности:

- включает в себя ежегодное профилактическое обслуживание и проверка работоспособности в удобное время

- безлимитный домашний ремонт; не требует транспортировки

- покрывает зап.части и работу по замене всех дефектов производителя, а также изношенные детали.

- продление до 5 лет

СТАНДАРТНАЯ ПРОГРАММА

Цена устройства	1 год	2 года	3 года
\$0.00 to \$300.00	\$29.99	\$39.99	\$59.99
\$301.00 to \$1000.00	\$89.99	\$119.99	\$149.99
\$1001.00 to \$2000.00	\$109.99	\$139.99	\$179.99
\$2001.00 to \$3000.00	\$179.99	\$209.99	\$239.99

Особенности:

- безлимитный домашний ремонт; не требует транспортировки

- покрывает зап.части и работы по замене всех дефектов производства; а так же износ деталей

-продление до 3х лет

Чтобы защитить ваше оборудование уже сегодня, позвоните нам или посетите наш сайт WWW.UTSERV.COM

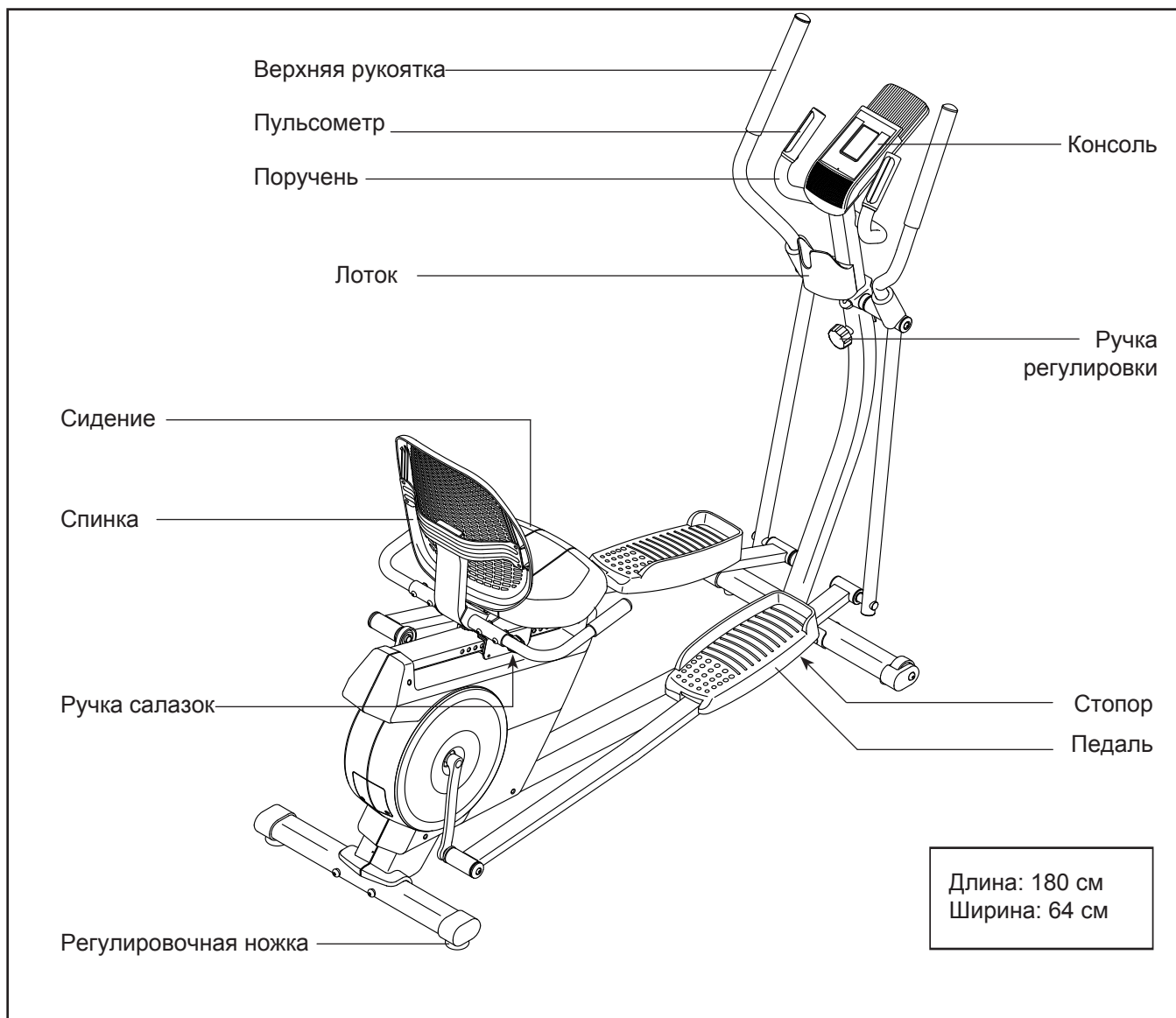
UTS 
UNIVERSAL TECHNICAL SERVICES

ПЕРЕД ТЕМ, КАК НАЧАТЬ

Благодарим за выбор нового гибридного тренажера PROFORM® HYBRID TRAINER. Тренажер HYBRID TRAINER предоставляет широкий выбор функций, призванных сделать ваши тренировки более эффективными и приятными.

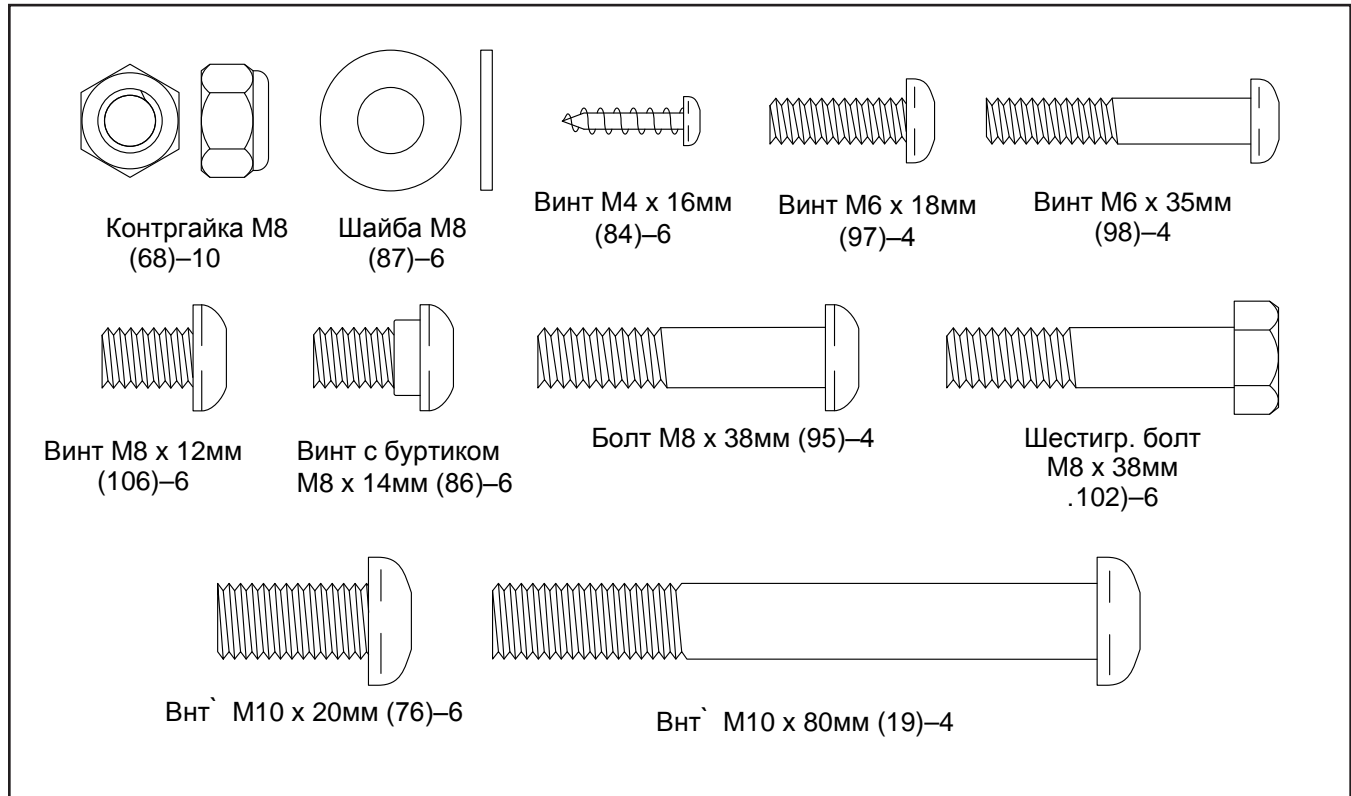
Настоятельно рекомендуем внимательно прочитать данное руководство перед началом эксплуатации тренажера.

При возникновении вопросов после прочтения руководства по эксплуатации см. лицевую обложку. Для упрощения процедуры оказания помощи уточните номер модели и серийный номер изделия перед тем, как связаться с нами. Номер модели и расположение наклейки с серийным номером указываются на лицевой обложке данного руководства. Перед тем как читать дальше, ознакомьтесь с маркированными деталями на чертеже, приведенном ниже.



СПЕЦИФИКАЦИЯ

Используйте рисунок ниже для идентификации крепежных деталей. Число в скобках под каждым изображением — это порядковый номер детали в списке СОСТАВНЫХ ЧАСТЕЙ в конце данного руководства. Число после скобок — это количество деталей, требуемое для сборки. **Примечание: Если деталь отсутствует в комплекте крепежа, проверьте, не установлена ли она на своё место.**

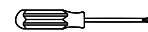


СБОРКА

- Чтобы нанять мастера сервисного центра по сборке гибридного тренажера, звоните 1-800-445-2480.
- Сборка осуществляется вдвоем.
- Расположите все сборочные единицы на свободной поверхности и удалите упаковочный материал. Не выбрасывайте упаковку пока не соберете тренажер полностью.
- Левые части промаркированы значком “L” или “Left”, а правые - “R” или “Right.”
- Для определения мелких частей см. стр. 6.

- В дополнение к вложенным инструментам, для сборки потребуются следующие инструменты:

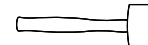
крестовая отвертка



гаечный ключ



резиновый молоток

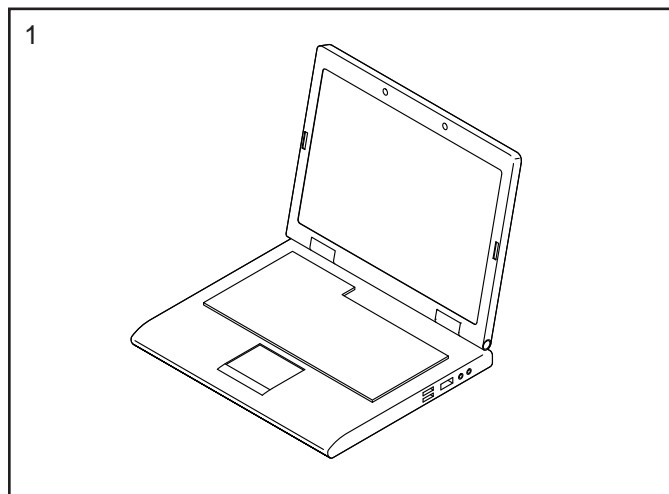


Сборка будет проще, если у вас найдется набор гаечных ключей. Чтобы избежать повреждения деталей, не используйте электроинструмент

1. Посетите www.iconsupport.eu и зарегистрируйте этот продукт, чтобы:

- активировать свою гарантию.
- сохранить свое время, если Вам придется обратиться в сервисный центр.
- получать уведомления об обновлениях.

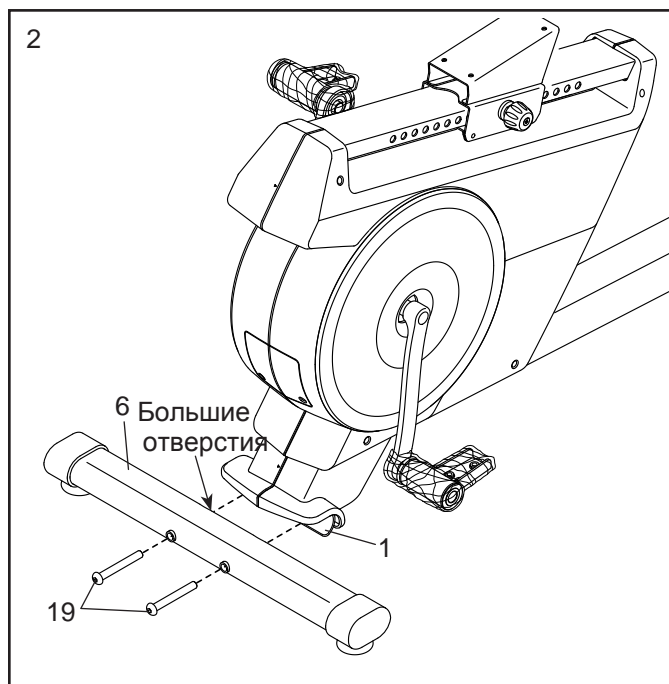
Замечание: Если у Вас нет доступа в Интернет, позвоните в службу поддержки (см. лицевую обложку данного руководства) и зарегистрируйте продукт.



2. Попросите помощника расположить небольшой кусок упаковочного материала (не показано) под рамой (1).

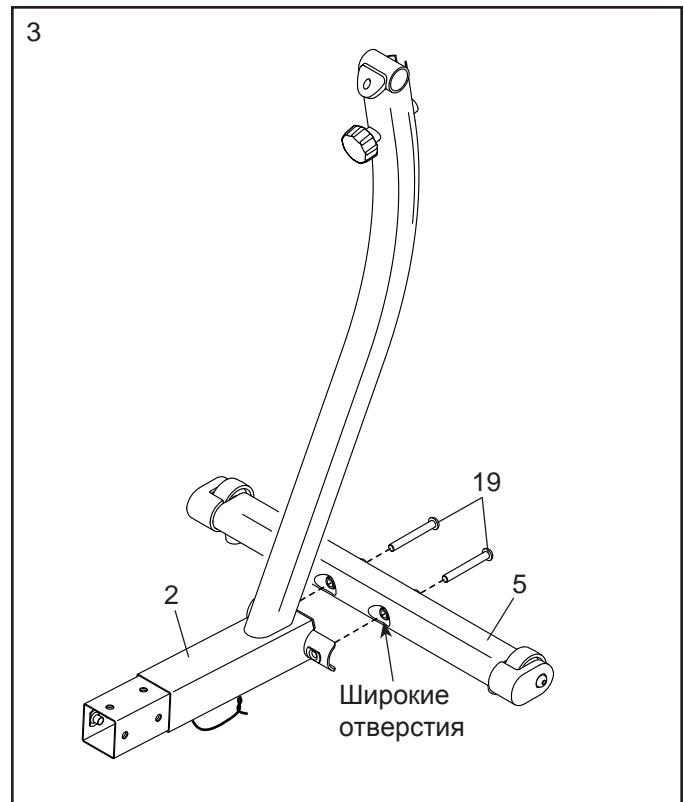
Расположите задний стабилизатор (6) так, чтобы большие отверстия смотрели на раму (1). Прикрепите задний стабилизатор к раме с помощью двух винтов М10 х 80мм (19).

Уберите упаковочный материал из-под рамы (1).



3. Расположите стойку (2) и передний стабилизатор (5) так, чтобы большие отверстия смотрели на стойку.

Прикрепите передний стабилизатор (5) к стойке (2) с помощью двух винтов М10 х 80мм (19).

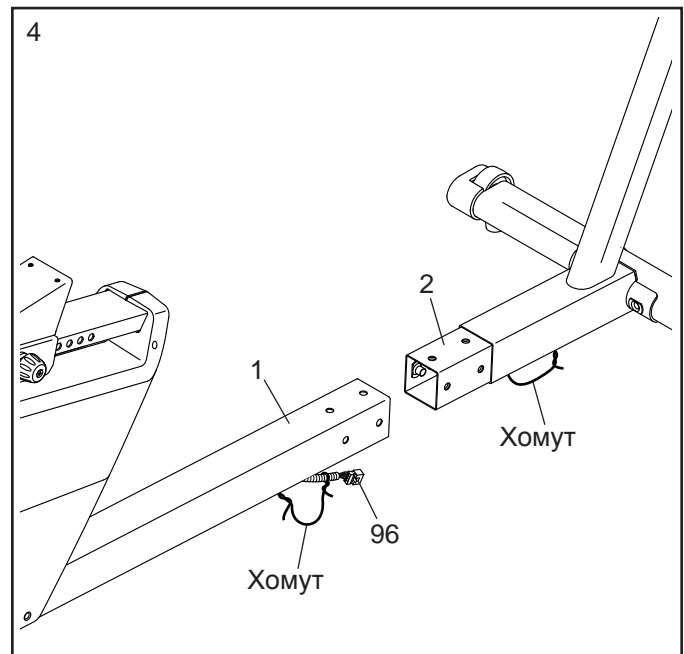


4. Расположите стойку (2) рядом с рамой (1), как показано.

Расположите хомут кабеля в раме (1) и протяните основной кабель (96), чтобы вытащить его с другой стороны рамы.

Повторите эти же действия, чтобы протянуть верхний кабель (не показано) через стойку (2).

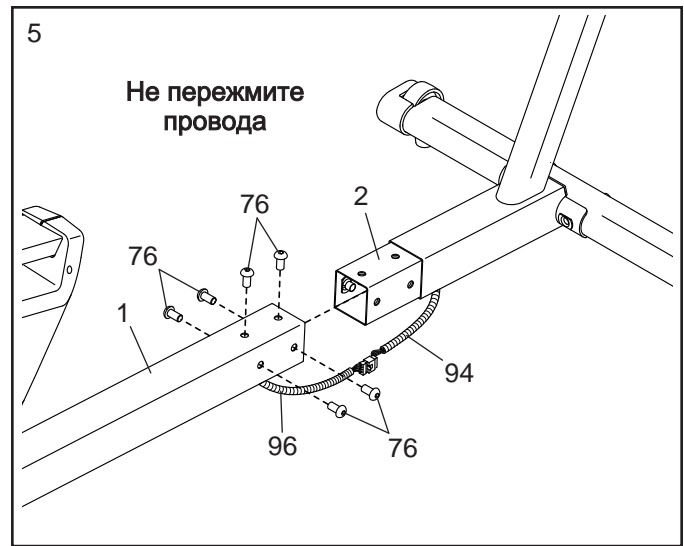
Затем снимите и выбросьте хомуты.



5. **Совет: не пережмите провода.** Вставьте стойку (2) в раму (1).

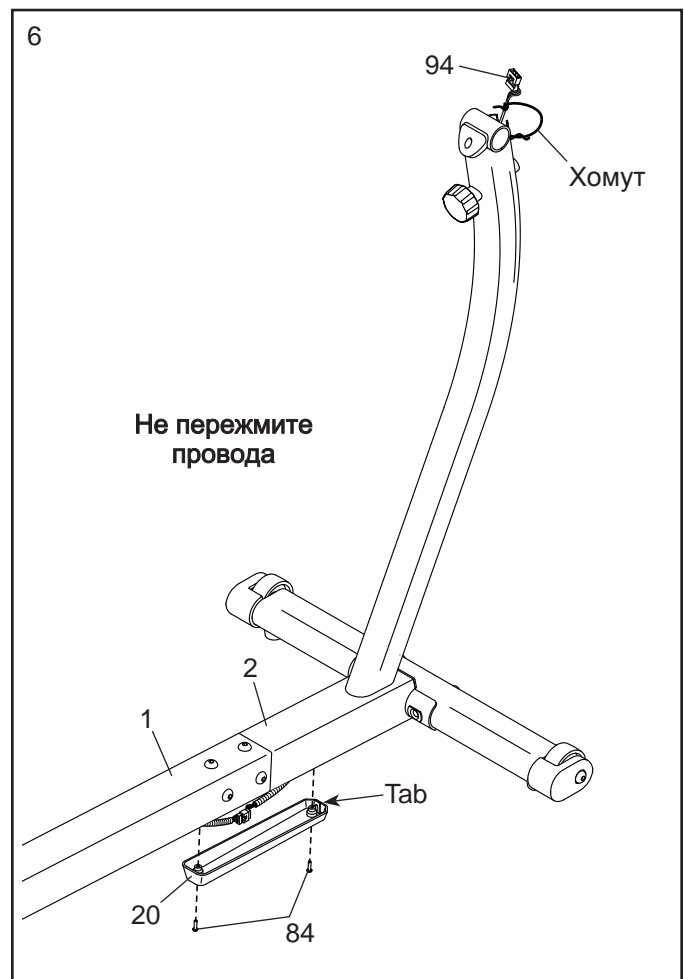
Закрепите стойку (2) с помощью шести винтов М10 х 20мм (76); **сначала наживите все винты, а затем затяните их.**

Затем соедините верхний кабель (94) и основной кабель (96).



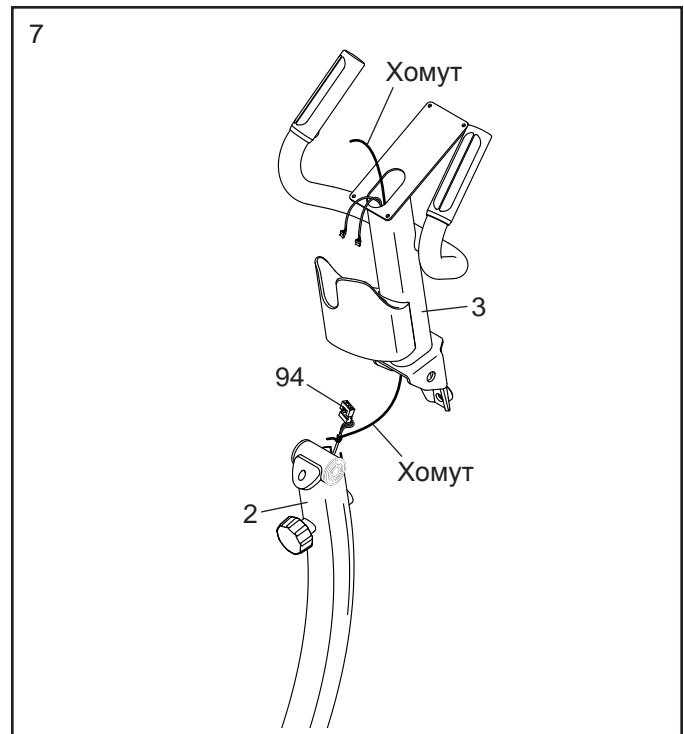
6. Расположите хомут кабеля в верхней точке стойки (2) и протяните верхний кабель (94) через стойку. Затем снимите и выбросьте хомут.

Совет: не пережмите провода. Прикрепите накладку кабеля (20) к раме (1) и стойке (2) с помощью четырех винтов М4 х 16мм (84). **Убедитесь, что лапки накладки располагаются, как показано**



7. Попросите помощника удерживать опорный кронштейн (3) рядом со стойкой (2).

Расположите хомут кабеля в опорном кронштейне (3). Потяните за хомут верхнего кабеля (94) и затем тяните за другой конец хомута до тех пор, пока верхний кабель и пройдет через опорный кронштейн.

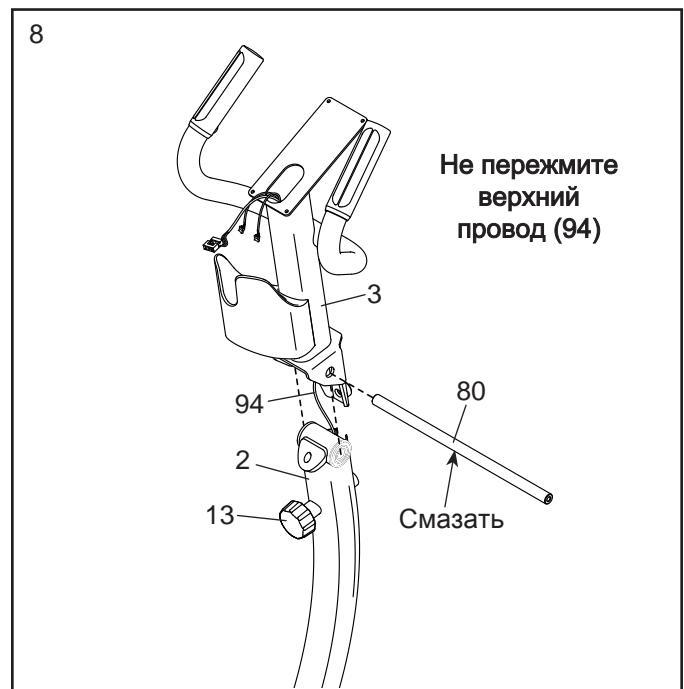


8. Используя резиновые перчатки, чтобы ваши пальцы оставались чистыми, нанесите небольшое количество смазки на опорную ось (80).

Совет: не пережмите верхний кабель (94). Наденьте опорный кронштейн (3) на стойку (2) и удерживайте в таком положении.

Затем вставьте опорную ось (80) в опорный кронштейн (3) и стойку (2). Отцентрируйте опорную ось.

Затем затяните ручку регулировки (13) на опорном кронштейне.

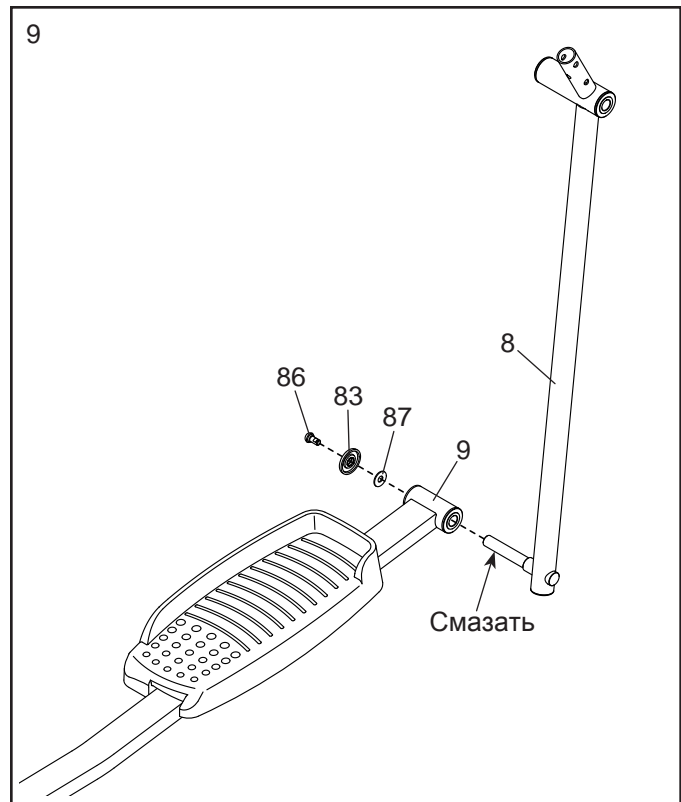


9. Затем вставьте опорную ось (80) в опорный кронштейн (3) и стойку (2). Отцентрируйте опорную ось.

Затем затяните ручку регулировки (13) на опорном кронштейне.

Найдите правую опору педали (9) и правый рычаг педали (8). Прикрепите опору педали с помощью винта с буртиком M8 x 14мм (86), опорной накладкой (83) и шайбы M8 (87).

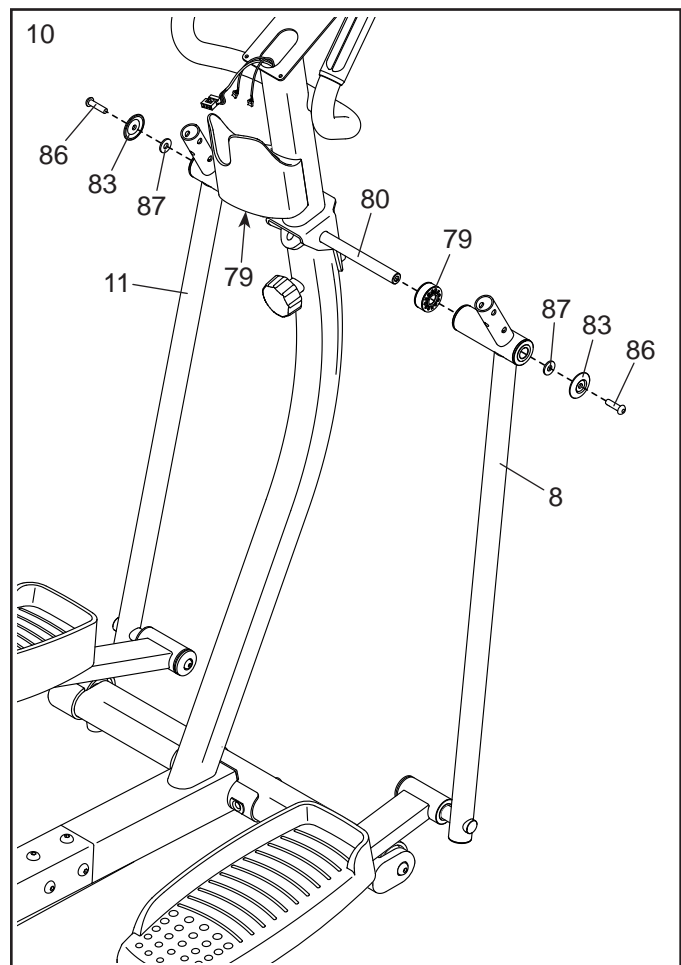
Повторите этот пункт с левой опорой педали (не показано) и левым рычагом (не показано).



10. Наденьте прокладку (79) с каждого конца оси (80).

Затем наденьте правый и левый рычаги (8,11) на опорную ось (80); **убедитесь, что рычаги корректно располагаются относительно оси.**

Затем, зафиксируйте винт с буртиком M8 x 14мм (86), опорную накладку (83) и шайбу M8 (87) с каждой стороны опорной оси (80) **одновременно.**

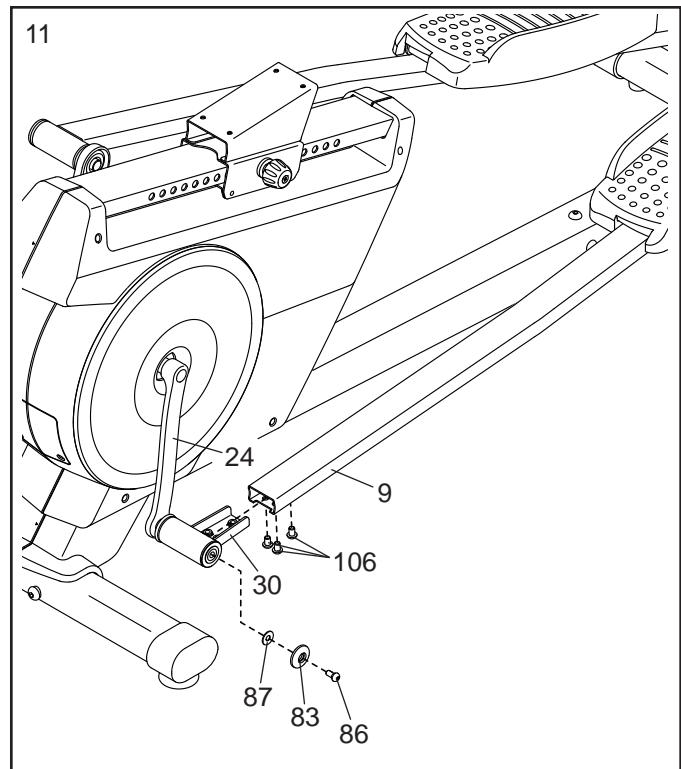


11. Можно удалить и выбросить транспортировочные приспособления с правого кронштейна (30). Затем затяните винт с буртиком М8 x 14мм (86), опорную накладку (83) и шайбу М8 (87) на правом рычаге (24).

Затем соедините правую опору педали (9) с правым кронштейном (30).

Затем зафиксируйте правую опору педали (9) с помощью трех винтов М8 x 12мм (106); **сначала наживите все винты, а потом затяните их.**

Повторите эти же действия с другой стороны гибридного тренажера.



12. Консоль (4) использует 4 батарейки (приобретаются отдельно); рекомендуются щелочные батарейки. Не используйте старые и новые батарейки одновременно или щелочные, обычные и аккумуляторные батарей совместно. **ВАЖНО: Если консоль пробыла долгое время на холоде, нужно, чтобы она сначала нагрелась до комнатной температуры, только потом её можно включать. Если этого не сделать, можно повредить дисплей или другие электронные компоненты.**

Удалите винты и крышку отсека с обратной стороны консоли (4), вставьте батарейки в отсек, а затем верните крышку обратно.

Убедитесь, что батарейки расположены так, как показано на диаграмме с обратной стороны крышки отсека.

Чтобы приобрести дополнительный адаптер питания, позвоните по телефону, указанному на обложке данного руководства. Во избежание повреждения консоли, используйте только адаптер поставляемый производителем. Подключите один конец шнура питания в гнездо **внутри** батарейного отсека на консоли; протяните шнур питания через паз в крышке батарейного отсека. Затем подключите другой конец к розетке, установленной в соответствии со всеми местными нормативами и правилами.



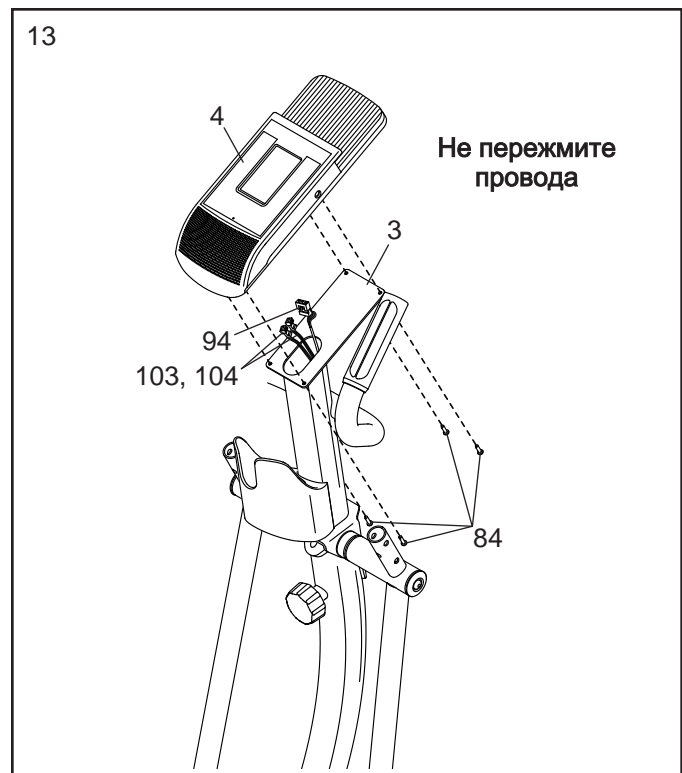
13. Развяжите и выбросьте хомуты с верхнего провода (94).

Пока ваш помощник удерживает консоль (4) рядом со опорным кронштейном (3), вставьте верхний провод (94) и левый и правый провода пульсометра (103, 104) в разъем на консоли.

Разъемы проводов (94, 103, 104) должны легко входить в разъемы и фиксироваться там. Если штекер не входит в разъем, вытащите кабель и попытайтесь снова. Если вы неправильно подключите провода, вы можете сократить срок службы консоли (4) при использовании тренажера.

Спрячьте лишние провода в опорном кронштейне (3).

Совет: Не пережимайте провода. Прикрепите консоль (4) к опорному кронштейну (3) с помощью четырех винтов М4 x 16мм (84); сначала наживите все винты, а затем затяните их.



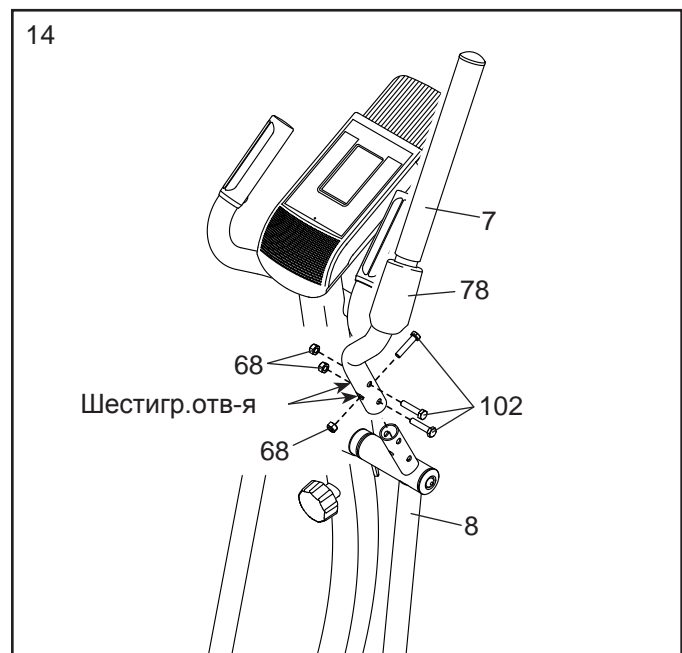
14. Найдите правую верхнюю рукоятку (7).

Расположите накладку рукоятки (78), как показано, и сдвиньте её вверх на рукоятку (7).

Прикрепите правую верхнюю рукоятку (7) к правому рычагу педали (8) с помощью трех шестигранных винтов М8 x 38мм (102) и трех контргайек М8 (68); сначала наживите все болты, а затем затяните их. Убедитесь, что контргайки зафиксировались в шестигранных отверстиях.

Затем опустите накладку рукоятки (78) на рычаг педали (8).

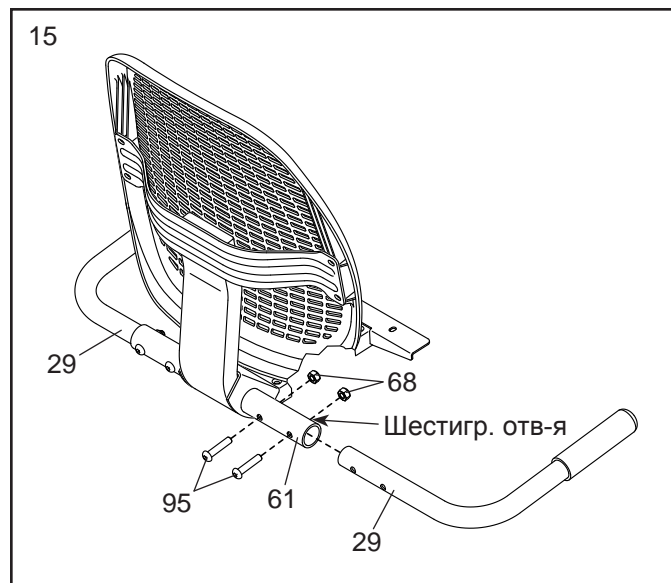
Повторите эти же действия с другой стороны гибридного тренажера.



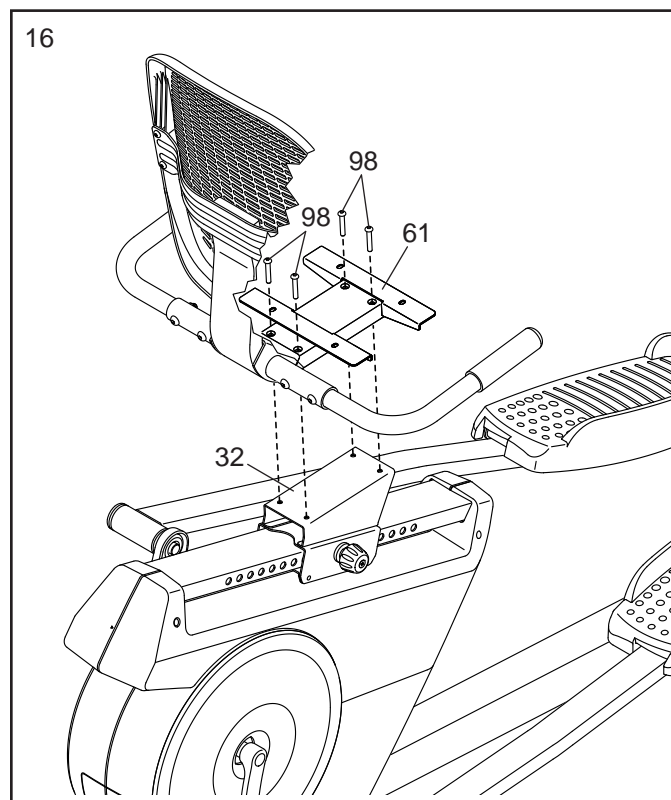
15. Расположите раму сидения (61), как показано.

Вставьте поручни сидения (29) в раму сидения (61). Прикрепите поручни с помощью двух болтов М8 х 38мм (95) и двух контргаек М8 (68); **убедитесь, что контргайки зафиксировались в шестигранных отверстиях.**

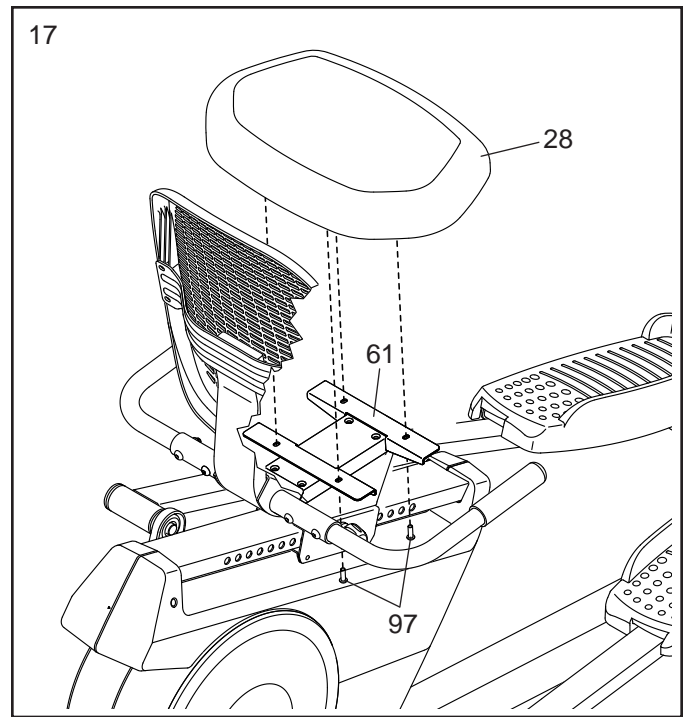
Повторите эти же действия с другим поручнем (29).



16. Прикрепите раму сидения (61) к салазкам сидения (32) с помощью четырех винтов М6 х 35мм (98); **сначала наживите все винты, а затем затяните их**



17. Прикрепите сидение (28) к раме (61) с помощью четырех винтов М6 х 18мм (97) (только два винта показаны); **сначала наживите все винты, а затем затяните их.**

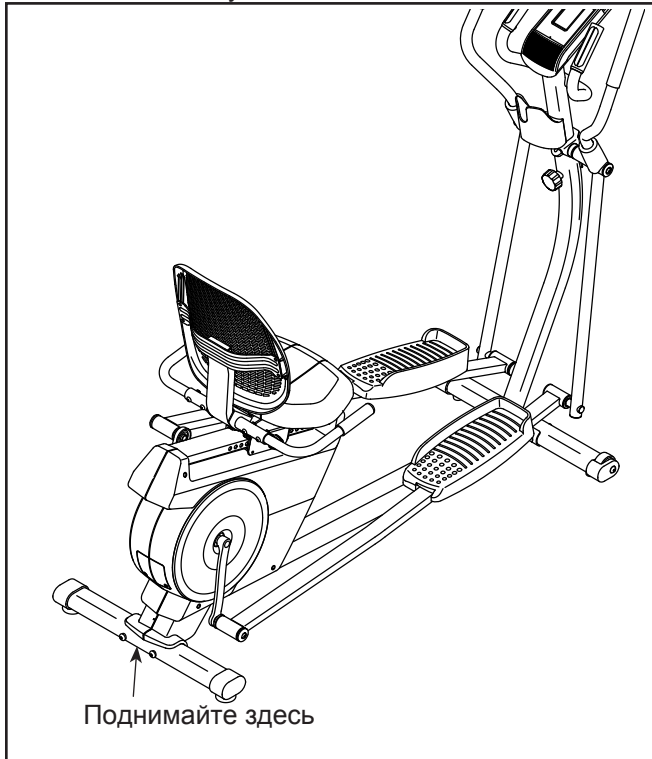


18. Убедитесь, что все крепежи достаточно затянуты. Возможно наличие неиспользуемого крепежа. Чтобы защитить пол или ковер, положите коврик под тренажер.

КАК ИСПОЛЬЗОВАТЬ ТРЕНАЖЕР

КАК ПЕРЕДВИГАТЬ ГИБРИДНЫЙ ТРЕНАЖЕР

Поднимайте задний стабилизатор до тех пор, пока тренажер не начнет опираться на колеса. Аккуратно передвиньте тренажер в необходимое место. А затем опустите его на пол.



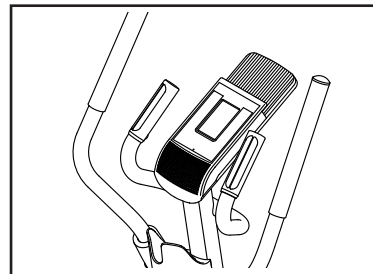
КАК РЕГУЛИРОВАТЬ ПОЛОЖЕНИЕ ТРЕНАЖЁРА

Если во время занятия велотренажер качается, поверните одну или обе регулировочные ножки заднего стабилизатора, чтобы устранить качание.



КАК ИСПОЛЬЗОВАТЬ ДЕРЖАТЕЛЬ ПЛАНШЕТА

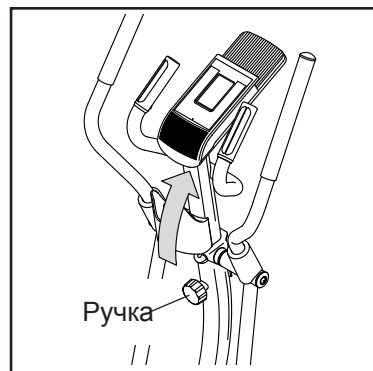
ВАЖНО: Держатель планшета совместим с большинством полноразмерных планшетов и смартфонов. Не размещайте другие электронные устройства или объекты на держателе.



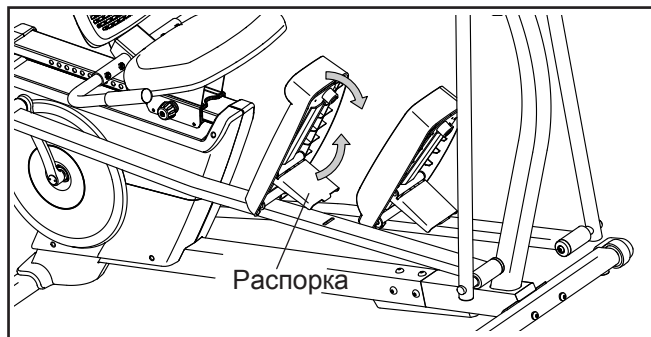
Чтобы установить планшет или смартфон в держатель, установите нижний край планшета в лоток. **Убедитесь, что планшет или смартфон надежно закреплен в держателе планшета.** Произведите обратные действия для того, чтобы вытащить устройство из держателя.

КАК ИСПОЛЬЗОВАТЬ ЭЛЛИПТИЧЕСКИЙ РЕЖИМ

Чтобы использовать гибридный тренажер как эллипсоид, сначала переместите поворотный кронштейн в наивысшее положение и затяните ручку регулировки в стойке.



Затем поднимите педаль, переместите распорку вверх, и установите педаль в нижнее положение. Повторите эти действия с другой педалью.



Поднимитесь на гибридный тренажер в эллиптическом режиме, удерживая поручни или верхние рукоятки, и шагните на ту педаль, которая занимает нижнюю позицию. Затем поставьте ногу на другую педаль.

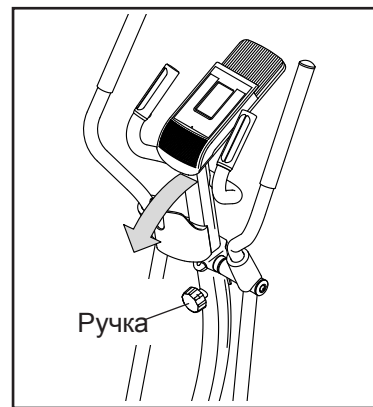


Давите на педали до тех пор, пока вращение не станет постоянным. **Примечание: Педали могут двигаться в двух направлениях. Рекомендуется крутить педали в направлении, указанном стрелкой; однако для разнообразия вы можете попробовать крутить его в другом направлении.**

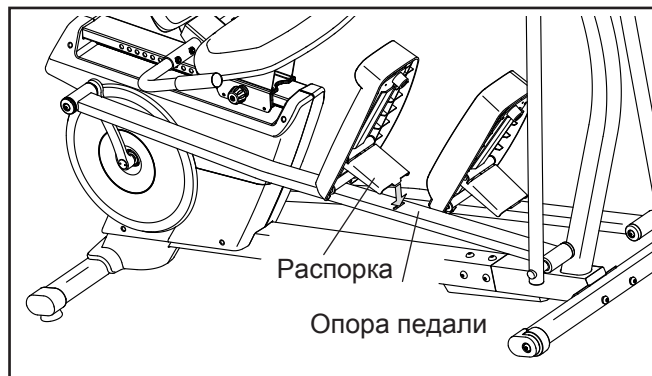
Чтобы спуститься с тренажера, дождитесь полной остановки педалей. **Примечание: тренажёр не имеет муфты свободного хода, поэтому педали продолжают вращаться, пока не остановится маховик.** Когда педали неподвижны, снимайте ногу, которая стоит на педали, занимающей более высокое положение. Затем снимите другую ногу.

КАК ИСПОЛЬЗОВАТЬ РЕЖИМ ГОРИЗОНТАЛЬНОГО ВЕЛОТРЕНАЖЕРА

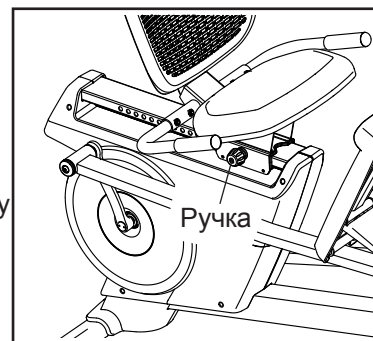
Для использования гибридного тренажера в качестве горизонтального велотренажера, ослабьте ручку регулировки и переместите поворотный кронштейн в нижнее положение.



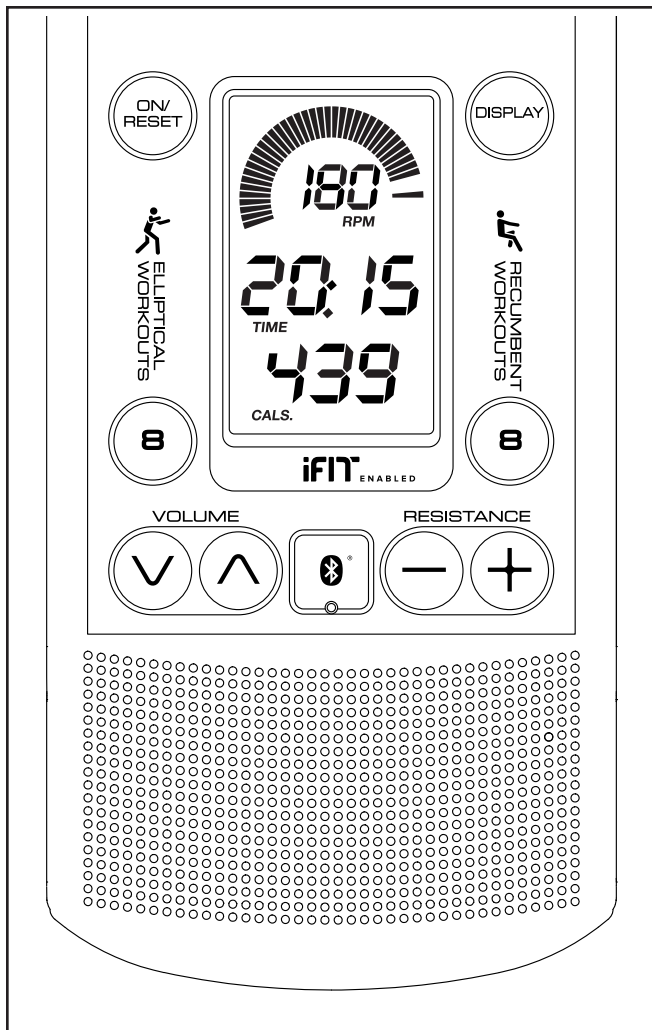
Затем поднимите педаль, откиньте распорку и вставьте её в углубление в педали. **Убедитесь, что распорка надежно зафиксирована. Повторите эти действия с другой педалью.**



Затем отрегулируйте сидение вперед или назад в положение, которое является наиболее удобным. Для регулировки сидения, ослабьте ручку на салазках и потяните ее наружу, сдвиньте сидение в нужное положение, а затем вставьте ручку в регулировочное отверстие на раме. **Убедитесь, что ручка салазок надежно зафиксирована в регулировочном отверстии.** Затем затяните ручку.



КОНСОЛЬ



ОСОБЕННОСТИ КОНСОЛИ

Консоль обладает большим набором функций, делающих ваши тренировки более эффективными и увлекательными.

Когда вы используете ручной режим, вы можете изменить сопротивление педалей с помощью нажатия на клавиши. В процессе тренировки на экране будет отображаться ваш результат на данный момент. Вы можете измерить частоту сердцебиений с помощью ручного пульсометра или совместимого пульсометра. **См. стр. 22 для получения информации о нагрудном пульсометре.**

Вы так же можете подключить планшет к консоли и использовать приложение iFit® Bluetooth, чтобы записывать и отслеживать вашу тренировку.

Консоль также предлагает шестнадцать предустановленных тренировок - восемь тренировок для режима горизонтального велотренажера и восемь тренировок для эллиптического режима. Каждая тренировка автоматически изменяет сопротивление педалей и предлагает изменять скорость вращения педалей, что делает ваши занятия более эффективными.

Вы можете подключить ваш персональный плеер к стерео системе консоли и слушать свою любимую музыку или аудиокниги во время занятий.

Чтобы воспользоваться ручным режимом, см. стр. 19. Чтобы воспользоваться стерео системой, см. стр. 20. Чтобы воспользоваться встроенной тренировкой, см. стр. 21. Чтобы подключить устройство к консоли, см. стр. 22. Чтобы подключить пульсометр к консоли, см. стр. 22. Чтобы войти в режим настройки, см. стр. 23.

Замечание: перед использованием консоли убедитесь, что батарейки вставлены (см. 12 пункт сборки на стр. 12). Если на консоли остались защитные пленки, удалите их.

КАК РАБОТАТЬ В РУЧНОМ РЕЖИМЕ

1. Включите консоль.

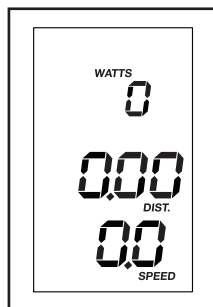
Начните крутить педали или нажмите на любую кнопку консоли, чтобы она включилась.

Когда консоль включится, экран начнет работать. Звуковой сигнал сообщит, что консоль готова к использованию.

2. Выберите ручной режим.

Ручной режим автоматически включится, когда начнет работать консоль.

Если у вас уже выбрана тренировка, для перезапуска ручного режима нажмите кнопку On/Reset.



3. Начните крутить педали и измените сопротивление педалей при необходимости.

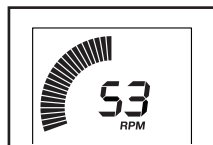
Во время вращения педалей измените сопротивление, нажав на кнопки увеличения и уменьшения сопротивления.



Замечание: после нажатия на кнопку понадобится некоторое время, чтобы достигнуть требуемого значения сопротивления.

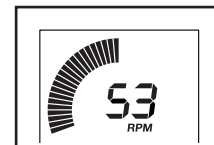
4. Следите за вашими достижениями на экране

Спидометр—Этот экран обеспечит визуальное представление о вашей скорости вращения педалей. При увеличении или уменьшении скорости вращения педалей, сегменты будут появляться или исчезать на шкале спидометра



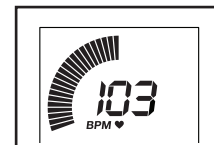
Замечание: после нажатия на кнопку понадобится некоторое время, чтобы достигнуть требуемого значения сопротивления.

Верхний экран —этот экран показывает вашу скорость педалирования в минуту (RPM) и вашу выходную мощность в Ваттах. Экран будет изменяться каждые несколько секунд.



Экран также покажет уровень сопротивления на несколько секунд при каждом изменении сопротивления.

Экран также покажет пульс (BPM), если вы пользуетесь ручным пульсометром или совместимым нагрудным пульсометром (см. пункт 5).

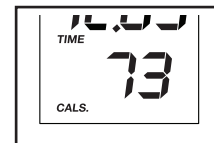


Центральный экран — этот экран показывает дистанцию в милях или км и прошедшее время. Экран будет изменяться каждые несколько секунд.



Замечание: во время встроенной тренировки экран показывает оставшееся время до конца тренировки, а не прошедшее.

Нижний экран —этот экран показывает вашу скорость педалирования в милях/час или в км/ч и приблизительное количество калорий, которое вы сожжете. Экран будет изменяться каждые несколько секунд.



Чтобы информационный режим отображался непрерывно, нажмите кнопку Display несколько раз до тех пор, пока желаемая информация не появится на экране.

Для возврата к чередующейся информации, которая отображается на экранах, нажмите кнопку Display несколько раз, пока слово SCAN не появится на центральном экране.

Отрегулируйте уровень громкости нажатием кнопки увеличения и уменьшения громкости на консоле.



Чтобы приостановить работу консоли, прекратите крутить педали. Когда консоль приостановится, экран прекратит работу. Чтобы продолжить тренировку, просто начните крутить педали.

Чтобы сбросить экраны на ноль, нажмите кнопку On/Reset.

Замечание: консоль может показывать скорость педалирования и расстояние в милях или км.

Чтобы изменить единицы измерения, см. РЕЖИМ НАСТРОЙКИ на стр. 23.

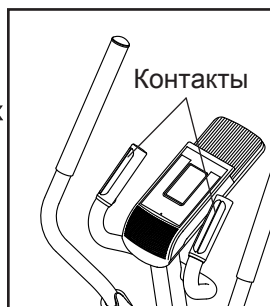
5. Измерьте ваш пульс, если хотите.

Вы можете измерить свой пульс с помощью ручного или нагрудного пульсометра. Для большей информации о нагрудном совместимом пульсометре, см. стр. 22.

Консоль синхронизируется со всеми BLUETOOTH® Smart пульсометрами. Чтобы присоединить пульсометр к консоли, см. стр. 22.

Замечание: Если вы одновременно используете ручной и нагрудный пульсометр, приоритетнее будет BLUETOOTH Smart пульсометр.

Убедитесь в отсутствии посторонних пластиковых защитных пленок на металлических контактных пластинах. Так же убедитесь в чистоте ваших рук. Для измерения вашей частоты сердцебиения удерживайте металлические пластины пульсомера ладонями. **Не рекомендуется шевелить руками и плотно обхватывать пластины руками.**



Когда ваш пульс будет зафиксирован, на экране появится символ в виде сердца, а затем появится значение вашего пульса. **Для наиболее точного определения частоты пульса, держитесь за контакты около 15 секунд.**

Если дисплей не показывает ваше сердцебиение, убедитесь, что ваши руки правильно расположены. Будьте внимательны и не двигайте руками или обхватите контакты плотнее. Для обеспечения оптимальной производительности, чистите контакты, используя мягкую ткань; **никогда не используйте спирт, абразивные или химические средства для очистки контактов.**

6. Когда вы закончите, консоль автоматически выключится.

Если педали не вращаются некоторое время, звуковой сигнал сообщит о приостановлении работы, а остановленное время будет мигать на экране.

Если педали не крутятся несколько минут и не нажимаются кнопки, консоль отключится.

КАК ИСПОЛЬЗОВАТЬ СТЕРЕО СИСТЕМУ

Для воспроизведения музыки или аудио-книг через стерео систему консоли во время тренировок подключите 3.5 мм аудио кабель (приобретается отдельно) к разъему на консоли и в гнездо MP3-плеера, CD-плеера, или другого персонального аудиоплеера; **убедитесь, что аудиокабель надежно подключен. Замечание: По вопросам приобретения аудио кабеля обратитесь в ближайший магазин электроники.**



Далее, нажмите кнопку воспроизведения на вашем MP3-плеере, CD-плеере или другом личном аудио-плеере. Отрегулируйте громкость на вашем персональном аудио-плеере или нажатием кнопки увеличения и уменьшения громкости на консоли.

КАК ИСПОЛЬЗОВАТЬ ВСТРОЕННЫЕ ТРЕНИРОВКИ

1. Включите консоль.

Начните крутить педали или нажмите на любую кнопку консоли, чтобы она включилась.

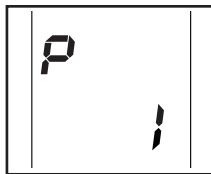
Когда консоль включится, экран начнет работать. Звуковой сигнал сообщит, что консоль готова к использованию.

2. Выберите встроенную тренировку.

Когда вы выбрали тренировки для горизонтального велотренажера, вы должны отрегулировать тренажер в необходимое положение, чтобы консоль корректно отображала обратную связь (см. КАК ИСПОЛЬЗОВАТЬ РЕЖИМ ГОРИЗОНТАЛЬНОГО ВЕЛОТРЕНАЖЕРА на стр. 17).

Когда выбран режим Эллипсоида, вы должны отрегулировать тренажер в необходимое положение, чтобы консоль корректно отображала обратную связь (см. КАК ИСПОЛЬЗОВАТЬ РЕЖИМ ЭЛЛИПСОИДА на стр. 16).

Чтобы выбрать встроенную тренировку, нажимайте кнопку Elliptical Workouts или Recumbent Workouts несколько раз, пока номер желаемой тренировки не появится на нижнем экране. Продолжительность тренировки появится на центральном экране.



3. Начните тренировку.

Начните крутить педали, чтобы начать тренировку.

Каждая тренировка состоит из одноминутных сегментов. Уровень сопротивления и количество оборотов в минуту (скорость) запрограммированы для каждого сегмента. Замечание: для последовательных сегментов могут быть запрограммированы одинаковые сопротивление и скорость.

В конце каждого сегмента тренировки прозвучит звуковой сигнал. Уровень сопротивления для следующего сегмента появится в центре экрана на нескольких секунд, чтобы предупредить вас. Сопротивление педалей изменится.

Спидометр покажет две мигающие полосы, которые представляют зону целевой скорости для сегмента; зона заданной скорости включает в себя диапазон скоростей, которые соответствуют данному сегменту. Горящие штрихи показывают фактическую скорость вращения педалей.



Во время тренировки сохраняйте скорость вращения педалей в пределах целевой зоны для текущего сегмента путем увеличения или уменьшения вашей скорости вращения педалей или путем увеличения или уменьшения сопротивления педалей.

ВАЖНО: установленная скорость предназначена только для обеспечения мотивации. Фактическая скорость вращения может быть медленнее. Убедитесь, что скорость вращения педалей комфортна для вас.

Если сопротивление педалей, установленное для данного сегмента, слишком высокие или слишком низкие, то можно вручную отключить настройку, нажав на кнопку Digital Resistance. **ВАЖНО:** когда начнется следующий сегмент тренировки, тренажер автоматически определит уровень сопротивления для следующего сегмента.

Если вы прекратите крутить педали на несколько секунд, прозвучит звуковой сигнал и тренировка приостановится.

Чтобы возобновить тренировку, снова начните крутить педали. Тренировка будет продолжаться до тех пор, пока последний сегмент не начнет мигать и не подойдет к концу.

4. Следите за вашими достижениями на экране.

См. пункт 4 на стр. 19.

5. Измерьте свой пульс, если это необходимо.

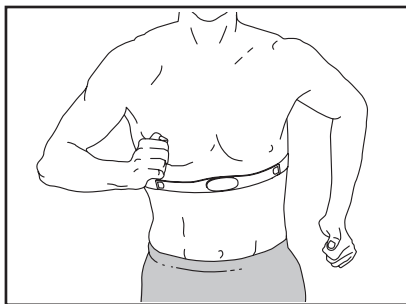
См. пункт 5 на стр. 20.

6. Когда вы закончите, консоль автоматически выключится.

См. пункт 6 на стр. 20.

НАГРУДНЫЙ МОНИТОР ИЗМЕРЕНИЯ ПУЛЬСА

Если вашей целью является сжигание жира или укрепление сердечно-сосудистой системы, выполнение упражнений с правильной частотой пульса - ключ к достижению результата. Дополнительный монитор измерения пульса (пульсометр) позволит вам постоянно контролировать частоту сердечных сокращений при занятиях спортом, помогая вам достичь ваших личных целей в фитнесе. **Для приобретения нагрудного пульсометра, см. лицевую обложку данного руководства.**



Примечание: Консоль совместима с монитором сердечного ритма BLUETOOTH® Smart.

КАК ПОДКЛЮЧИТЬ ВАШЕ УСТРОЙСТВО К КОНСОЛИ

Консоль поддерживает Bluetooth подключения смарт-устройств и пульсометров через приложение iFit. Примечание: Другие BLUETOOTH соединения не поддерживаются.

1. Загрузите и установите приложение iFit Bluetooth Tablet на планшет.

В вашем iOS® или Android™ устройстве, откройте the App Store® или the Google Play™ store, найдите бесплатное приложение iFit Bluetooth Tablet и установите его на планшет. **Убедитесь, что опция BLUETOOTH доступна на вашем устройстве.**

Затем откройте приложение iFit Bluetooth Tablet и следуйте инструкциям, чтобы создать учетную запись iFit и настройки пользователя.

2. Подключите ваш пульсометр к консоли при необходимости.

Следуйте инструкциям в приложении iFit и подключите ваше портативное устройство к консоли

Когда соединение установлено, индикатор на консоли будет мигать синим. Нажмите кнопку Bluetooth Smart на консоли, чтобы подтвердить соединение; тогда светодиод загорится синим цветом.

3. Запишите и отслеживайте свою тренировку.

Следуйте инструкциям, приведенным в приложении iFit для записи и отслеживания информации о тренировке.

4. Отключите ваше портативное устройство от консоли при необходимости.

Чтобы отключить смарт-устройство от консоли, нажмите и удерживайте кнопку Bluetooth Smart на консоли в течение 5 секунд.

Примечание: Все BLUETOOTH соединения между консолью и другими устройствами (включая любые планшеты, мониторы сердечного ритма, и т.д.) будут отключены

КАК ПОДКЛЮЧИТЬ МОНИТОР СЕРДЕЧНОГО РИТМА К КОНСОЛИ

Консоль совместима со всеми мониторами сердечного ритма BLUETOOTH Smart.

Для подключения вашего пульсометра BLUETOOTH Smart к консоли, нажмите кнопку Bluetooth Smart на консоли; на экране появится список сопряжений. Когда соединение будет установлено, индикатор на экране мигнет красным цветом два раза.

Примечание: Если имеется более одного совместимого пульсометра возле консоли, консоль будет соединяться с тем, который обладает самым сильным сигналом.

Чтобы отключить пульсометр от консоли, нажмите и удерживайте кнопку Bluetooth Smart на консоли до тех пор, пока индикатор не загорится зеленым цветом.

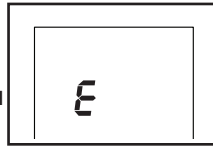
Примечание: Все BLUETOOTH соединения между консолью и другими устройствами (включая любые планшеты, мониторы сердечного ритма, и т.д.) будут отключены.

РЕЖИМ НАСТРОЙКИ

Консоль обладает пользовательским режимом, который позволяет выбирать единицы измерения и посмотреть информацию о пользователе и велотренажере.

Чтобы выбрать режим настройки нажмите и удерживайте кнопку On/Reset несколько секунд, пока пользовательская информация не появится на экране.

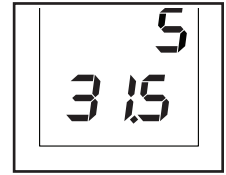
Консоль может показывать скорость педалирования и расстояние в милях или км. Верхний экран покажет выбранные единицы измерения. Символ E соответствует английским милям, M – метрическим км. Чтобы изменить единицу измерения, нажмите несколько раз кнопку Elliptical Workouts.



Замечание: после замены батареек возможно будет необходимо по новой установить единицы измерения.

Нажмите кнопку Recumbent Workouts, чтобы увидеть общее расстояние и время.

Центральный экран покажет общее время (в часах), которое консоль использовалась с момента покупки. Нижний экран покажет общее расстояние (в милях или км), которое проехал велотренажер.



Чтобы выйти из пользовательского режима, нажмите кнопку On/Reset дважды.

ИНФОРМАЦИЯ FCC

Данное оборудование было проверено и признано соответствующим всем требованиям для цифровых устройств класса B, согласно Части 15 Правил FCC. Эти требования разработаны для обеспечения достаточной защиты от вредного излучения в жилых помещениях. Данное оборудование генерирует, использует и может излучать радиочастотную энергию и, если оно не сертифицировано и используется в соответствии с инструкциями, то может создавать помехи у других приборов.

Тем не менее, нет никакой гарантии, что помехи не возникнут в конкретной установке. Если данное оборудование вызывает помехи радио- или телевизионному приему, что можно определить путем одновременного включения приборов, попытайтесь устранить помехи одним или несколькими из следующих способов:

- Измените ориентацию или местоположение приемной антенны.
- Увеличьте расстояние между оборудованием и приемником.
- Подключите оборудование к розетке в цепи, отличной от той, к которой подключен приемник.
- Обратитесь к дилеру или квалифицированному специалисту по радио / ТВ за помощью.

ПРЕДУПРЕЖДЕНИЕ FCC: Для обеспечения соответствия, используйте только экранированные интерфейсные кабели при подключении к компьютеру или периферийным устройствам. Замена или использование модификаций, не одобренных организацией, ответственной за соответствие, может привести к лишению пользователя права на эксплуатацию данного оборудования.

ВАЖНО: для того, чтобы удовлетворить требования по соответствию, антенна и передатчик в консоли должны располагаться, по меньшей мере, в 20 см от всех лиц, и не должны быть рядом или подключены к любой другой антенне или передатчику.

Примечание: Консоль содержит FCC ID: OMCBMD1.

ОБСЛУЖИВАНИЕ И УСТРАНЕНИЕ НЕПОЛАДОК

ОБСЛУЖИВАНИЕ

Регулярное техническое обслуживание имеет важное значение для обеспечения оптимальной производительности и уменьшения износа. Регулярно проверяйте и затягивайте все детали велотренажера. Немедленно заменяйте изношенные детали.

Для чистки велотренажера используйте мягкую тряпку и немного жидкого моющего средства.

Важно: чтобы избежать повреждений консоли, храните её вдали от жидкостей и избегайте попадания на неё прямых солнечных лучей.

УСТРАНЕНИЕ НЕПОЛАДОК КОНСОЛИ

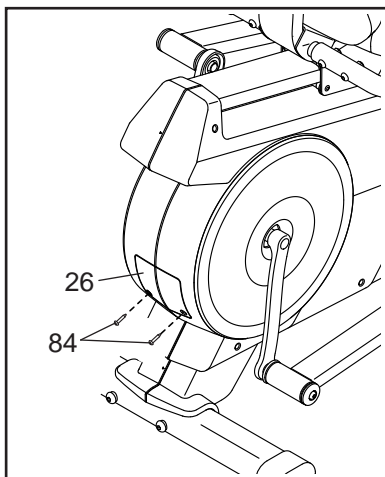
Чтобы заменить батарейки, см. 12 пункт сборки на стр. 12.

Если консоль не показывает ваш пульс при использовании ручного пульсометра, см. пункт 5 на стр. 20.

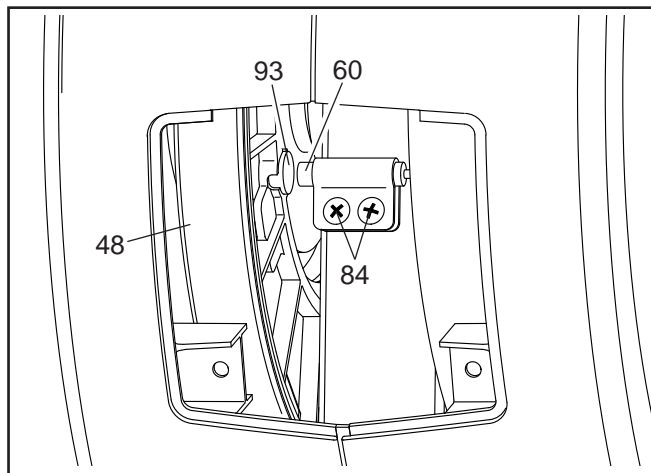
КАК НАСТРОИТЬ ГЕРКОН

Если на дисплее отображаются некорректные результаты, необходимо отрегулировать геркон.

Чтобы отрегулировать геркон, вначале открутите два винта М4 х 16мм (84) с заднего защитного кожуха (26), а затем снимите задний кожух.



Затем найдите геркон (60). Слегка ослабьте два винта М4 х 16мм (84).



Затем вращайте шкив (48) до тех пор, пока магнит (93) не совместится с герконом (60). Сдвиньте геркон немного ближе или дальше от магнита. Затем затяните винт М4 х 16мм (84).

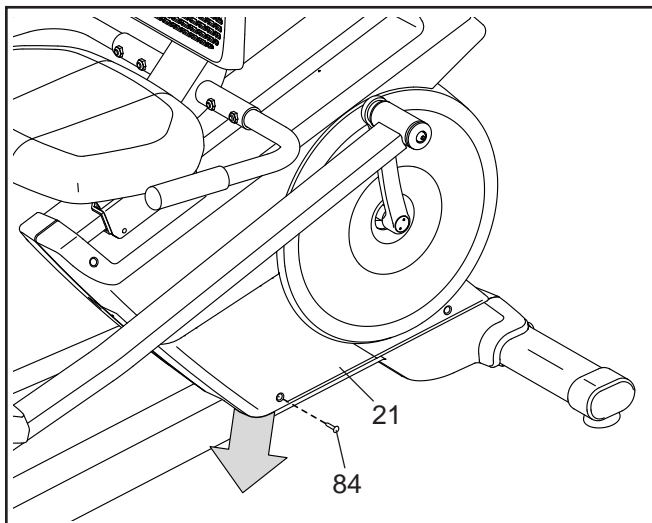
Прокрутите шкив (48), на один оборот. Повторяйте эти действия до тех пор пока консоль не начнет показывать корректные данные.

Когда геркон будет отрегулирован, верните задний защитный кожух на место.

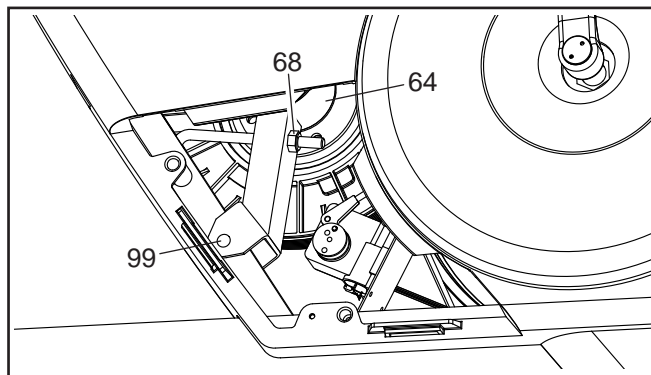
КАК ОТРЕГУЛИРОВАТЬ РЕМЕНЬ ПРИВОДА

Если педали проскальзывают во время занятий, даже когда сопротивление настроено на максимальный уровень, значит ремень привода нуждается в корректировке.

Чтобы отрегулировать приводной ремень, сначала выкрутите винт М4 х 16мм (84) из боковой защитной крышки (21), а затем снимите крышку, смещая её в направлении, указанном стрелкой.



Затем ослабьте болт с буртиком М10 х 55мм (99). Затем затягивайте контргайку М8 (68) до тех пор, пока приводной ремень (64) не натянется.



Когда приводной ремень (64) натянется, закрутите болт с буртиком М10 х 55мм (99). Затем верните на место боковую защитную крышку.

РЕКОМЕНДАЦИИ К ЗАНЯТИЯМ

ВНИМАНИЕ: Перед началом этой или любой другой программы упражнений, проконсультируйтесь с врачом. Это особенно важно для лиц старше 35 лет или лиц с уже существующими проблемами со здоровьем.

Монитор сердечного ритма не является медицинским прибором. Различные факторы могут повлиять на точность определения пульса. Монитор сердечного ритма предназначен только в качестве помощи в определении тенденций сердечного ритма в целом во время упражнений.

Эти рекомендации помогут вам распланировать свою программу упражнений. Более подробную информацию можно получить из специализированных книги или на консультации у врача. Помните, что правильное питание и отдых необходимы для успешного результата.

ИНТЕНСИВНОСТЬ ТРЕНИРОВКИ.

Если Вашей целью является сжигание жира или укрепление сердечно-сосудистой системы, выполнение упражнений с правильной интенсивностью - ключ к достижению результата. Вы можете использовать Ваш пульс в качестве ориентира, чтобы найти надлежащий уровень интенсивности. Таблица ниже показывает рекомендованные частоты пульса для сжигания жира и аэробные упражнения.

165	155	145	140	130	125	115	♥
145	138	130	125	118	110	103	♥
125	120	115	110	105	95	90	♥
<hr/>							
20	30	40	50	60	70	80	

Чтобы найти правильный уровень интенсивности, найдите свой возраст в нижней части графика (в возрасте округляется до ближайшего десятка лет). Три числа перечисленных выше Вашего возраста определяют Ваши "зоны тренировки". Низкие числа сердечных сокращений для сжигания жира, средние числа сердечных сокращений для максимального сжигания жира, а самые высокие числа сердечных сокращений для аэробных упражнений.

Сжигание жира - Чтобы эффективно сжигать жир, Вы должны заниматься на низком уровне интенсивности в течение продолжительного периода времени. В течение первых нескольких минут тренировки Ваш организм трансформирует калории, полученные из углеводов, в энергию. Только после первых нескольких минут упражнения Ваш организм начинает преобразовывать накопленный жир в энергию. Если Вашей целью является сжигание жира, регулируйте интенсивность упражнений, пока пульс не установится на нижнем допустимом значении, рекомендованном для Вас. Для максимального сжигания жира, необходимо поддерживать Ваш пульс ближе к среднему значению пульса из таблицы.

Аэробные упражнения - Если Вашей целью является укрепление сердечно-сосудистой системы, необходимо выполнить аэробные упражнения, которые потребуют большого количества кислорода в течение продолжительного периода времени. Для аэробных упражнений, регулируйте интенсивность упражнений, пока пульс не установится с верхним значением, рекомендованным для Вас.

РЕКОМЕНДАЦИИ ДЛЯ ТРЕНИРОВОК.

Разминка - Начните с 5 до 10 минут растяжки и легких упражнений. Разминка повышает температуру тела, частоту сердечных сокращений и циркуляцию, подготавливая тем самым организм для физических упражнений.

Упражнение основной тренировки - упражнение в течение 20 - 30 минут с Вашим значением пульса в зоне тренировки. (В течение первых нескольких недель программы занятий не поддерживайте Ваш пульс в зоне тренировки дольше, чем 20 минут.) Дышите глубоко, во время тренировки, никогда не задерживайте дыхание.

Завершение тренировки - Закончите 5-ю - 10-ю минутами растяжки. Растяжка увеличивает гибкость мышц и помогает предотвратить проблемы после упражнений.

ЧАСТОТА УПРАЖНЕНИЙ

Для поддержания или улучшения Вашего состояния, выполняйте три тренировки в неделю, но делайте один день отдыха между тренировками. После нескольких месяцев регулярных физических упражнений, Вы сможете совершать до пяти тренировок в неделю, если это необходимо. Помните, что ключом к успеху является выполнение упражнений, как регулярное и приятное мероприятие Вашей повседневной жизни.

ВАРИАНТЫ РАСТЯЖЕК

Правильные позы указаны на рисунке справа. Двигайтесь плавно – никаких резких движений.

1. Наклоны вперед.

Встаньте прямо, слегка согнув колени, и медленно наклонитесь вперед. Позвольте вашей спине и плечам расслабиться, наклонитесь вниз до пальцев ног, насколько это возможно. Задержитесь на 15 секунд, затем расслабьтесь. Повторить 3 раза. Растягиваются: мышцы задней поверхности бедра, задней части коленей и спины.

2. Растяжения подколенного сухожилия.

Сядьте, одну ногу вытяните вперед. Подтяните стопу другой ноги к себе и тянитесь к ней одноименной рукой. Тянитесь до пальцев ног, насколько это возможно. Задержитесь на 15 секунд, затем расслабьтесь. Повторите 3 раза для каждой ноги. Растягиваются: Мышцы задней поверхности бедра, нижней части спины и паха.

3. Растяжка лодыжек и ахилла

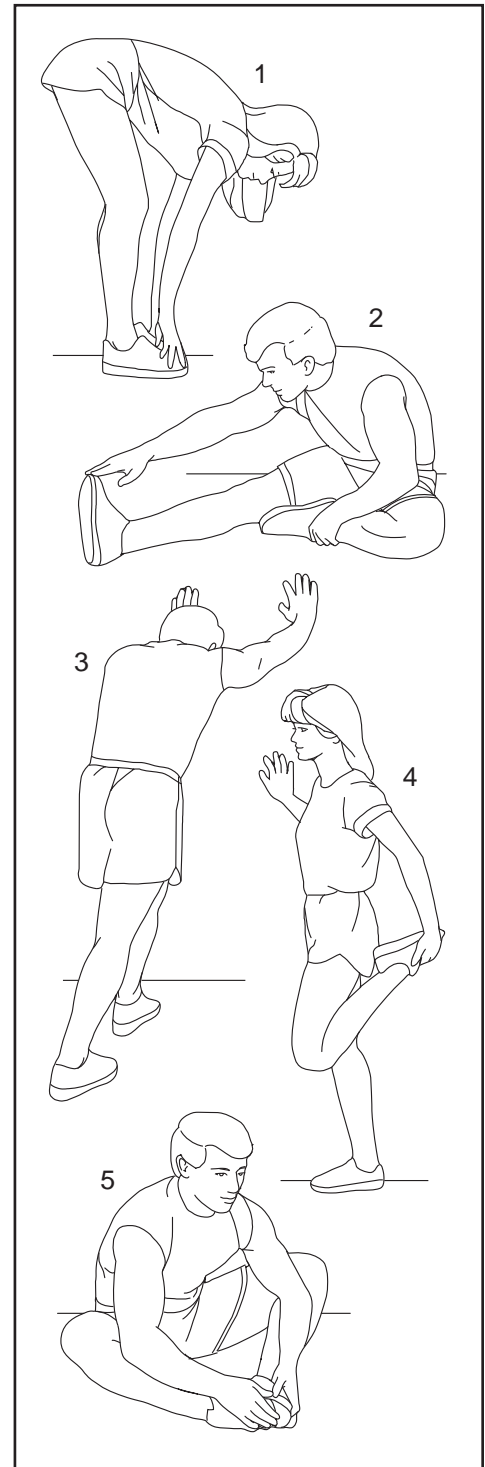
Поставьте одну ногу впереди другой, двигайтесь вперед, положив руки на стену. Держите спину прямой. Согните переднюю ногу, наклонитесь вперед и двигайте бедрами к стене. Задержитесь на 15 секунд, затем расслабьтесь. Повторите 3 раза для каждой ноги. Чтобы вызвать дальнейшее растяжение ахиллова сухожилия, согните заднюю ногу, и выполняйте те же действия. Растягиваются: ахилловы сухожилия и лодыжки.

4. Растяжка четырехглавых мышц.

С одной стороны обопритесь на стену для равновесия, поднимите одну ногу, схватив её сзади. Подтяните пятку как можно ближе к ягодицам, насколько возможно. Задержитесь на 15 секунд, затем расслабьтесь. Повторите 3 раза для каждой ноги. Растягиваются: четырехглавые мышцы и мышцы бедра.

5. Растяжка внутренней поверхности бедра.

Сядьте, соедините подошвы ног вместе, колени наружу. Подвиньте ноги по направлению к области паха, насколько это возможно. Задержитесь на 15 секунд, затем расслабьтесь. Повторить 3 раза. Растягиваются: четырехглавой мышцы и мышцы бедра.



СБОРОЧНЫЕ ЕДИНИЦЫ

Модель No. PFEL03815.1 R0916A

№.	кол-во	Наименование	№.	кол-во	Наименование
1	1	Рама	51	6	Подшипник шкива Проставка
2	1	Стойка	52	1	подшипника
3	1	Опорный кронштейн	53	1	Втулка
4	1	Консоль	54	1	Ось натяжения
5	1	Передний стабилизатор	55	1	Болт натяжения
6	1	Задний стабилизатор	56	2	Втулка натяжения
7	1	Правая верхняя рукоятка	57	1	Кронштейн натяжения
8	1	Правый рычаг педали	58	1	Малый шкив
9	1	Правая опора педали	59	1	Маховик
10	1	Левая верхняя рукоятка	60	1	Геркон/Кабель
11	1	Левый рычаг педали	61	1	Рама сидения
12	1	Левая опора педали	62	2	Ножка регулировки
13	1	Ручка	63	1	Зажим
14	1	Лоток для аксессуаров	64	2	Ремень привода
15	2	Накладки верхних рукояток	65	14	Втулка
16	2	Пластины пульсометра	66	1	Левый кронштейн
17	2	Заглушка колеса	67	1	Набор винтов
18	2	Заглушка шатуна	68	24	Контргайка М8
19	4	Винт М10 х 80мм	69	3	Винт шкива
20	1	Кожух проводов	70	1	Правая педаль
21	1	Боковая защитная крышка	71	1	Левая педаль
22	1	Левый кожух	72	2	Пластина педали
23	1	Правый кожух	73	2	Бампер
24	2	Кривошип	74	2	Стопор педали
25	1	Опорная крышка	75	2	Заглушка верхняя
26	1	Задний защитный кожух	76	6	Винт М10 х 20мм
27	1	Спинка	77	1	Винт М5 х 10мм
28	1	Сидение	78	2	Верхняя накладка
29	2	Поручни сидения	79	2	Опорная проставка
30	1	Правый шатун	80	1	Опорная ось
31	2	Рукоятка сидения	81	2	Заглушка опоры
32	1	Салазки сидения	82	2	Колесо
33	2	Заглушки поручней	83	6	Опорный кожух
34	1	Скоба салазок	84	31	Винт М4 х 16мм
35	2	Втулка салазок	85	4	Подножка
36	1	Регулировочный штифт	86	6	Винт с буртиком М8 х 14мм
37	1	Ручка салазок	87	7	Шайба М8
38	1	Винт ручки салазок	88	2	Гайка М5
39	4	Болт М6 х 10мм	89	2	Черный винт М5 х 10мм
40	12	Винт М6 х 16мм	90	5	Винт М4 х 10мм
41	2	Заглушка салазок	91	2	Шайба М5
42	2	Заглушка стабилизатора	92	8	Болт М8 х 20мм
43	1	С-магнит	93	2	Магнит
44	1	Мотор сопротивления	94	1	Верхний кабель
45	1	Рычаг сопротивления	95	4	Болт М8 х 38мм
46	1	Диск сопротивления	96	1	Основной кабель
47	1	Блок сопротивления	97	4	Винт М6 х 18мм
48	2	Маховик	98	4	Винт М6 х 35мм
49	1	Шкив	99	1	Болт с буртиком М10 х 55мм
50	1	Сварная распорка	100	1	Стопорное кольцо М8

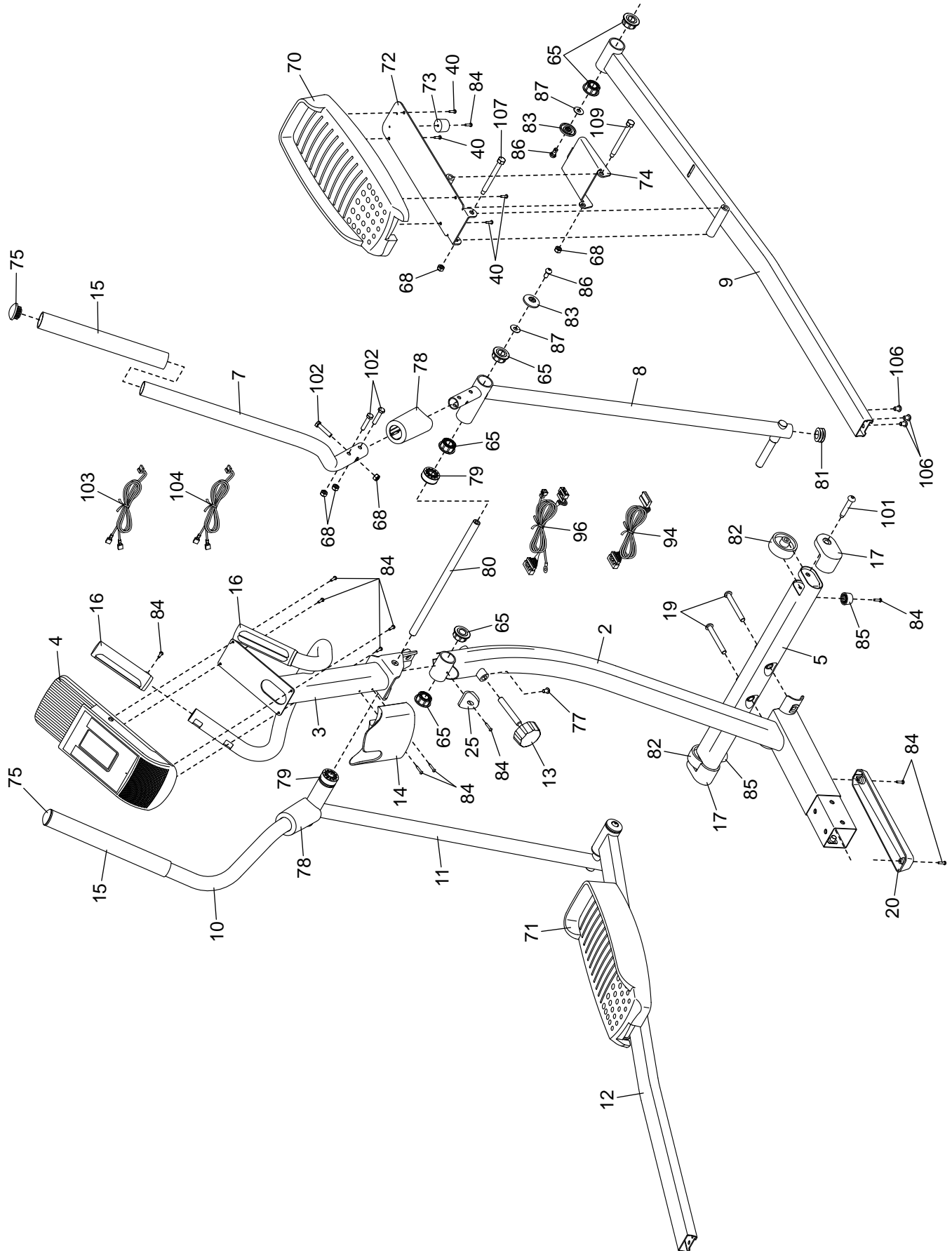
№.	кол-во	Наименование	№.	кол-во	Наименование
101	2	Винт с буртиком М10 х 54мм	109	2	Болт с буртиком М10 х 110мм
102	6	Шестигр. Болт М8 х 38мм	110	8	Пружинная шайба М8
103	1	Левый кабель пульсометра	111	4	Контргайка М6
104	1	Правый кабель пульсометра	112	2	Стопорная гайка
105	2	Стопорное кольцо М19	*	–	Руководство пользователя
106	6	Винт М8 х 12мм	*	–	Набор инструментов
107	2	Шестигр. Болт с буртиком М8 х 89мм	*	–	Смазка
108	1	Винт М4 х 16мм			

Примечание: Технические характеристики могут быть изменены без предварительного уведомления.
Для получения информации о заказе запасных частей см. на задней обложке данного руководства.

* Эти детали не показаны

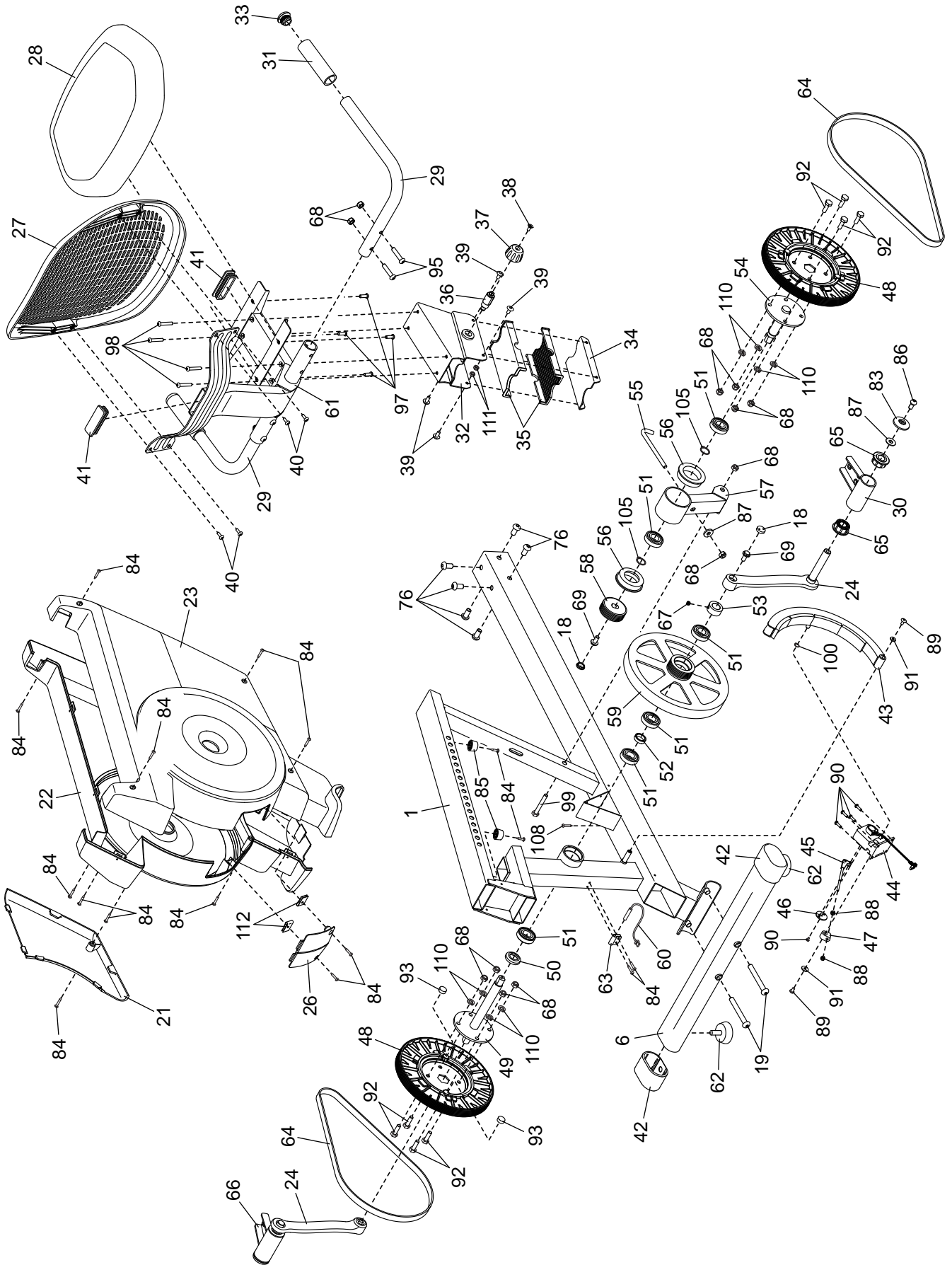
СБОРОЧНЫЙ ЧЕРТЕЖ А

Модель No. PFEL03815.1 R0916A



СБОРОЧНЫЙ ЧЕРТЕЖ В

Модель No. PFEL03815.1 R0916A



ЗАКАЗ ЗАПАСНЫХ ЧАСТЕЙ

Для заказа запасных частей, пожалуйста, см. лицевую обложку данного руководства. Чтобы мы могли помочь вам, будьте готовы предоставить следующую информацию связавшись с нами:

- номер модели и серийный номер изделия (см. лицевую обложку данного руководства)
- название продукта (см. обложку данного руководства)
- ключевой номер и описание запасной части (ей) (см. ПЕРЕЧЕНЬ ДЕТАЛЕЙ и СБОРОЧНЫЙ ЧЕРТЕЖ в конце данного руководства)