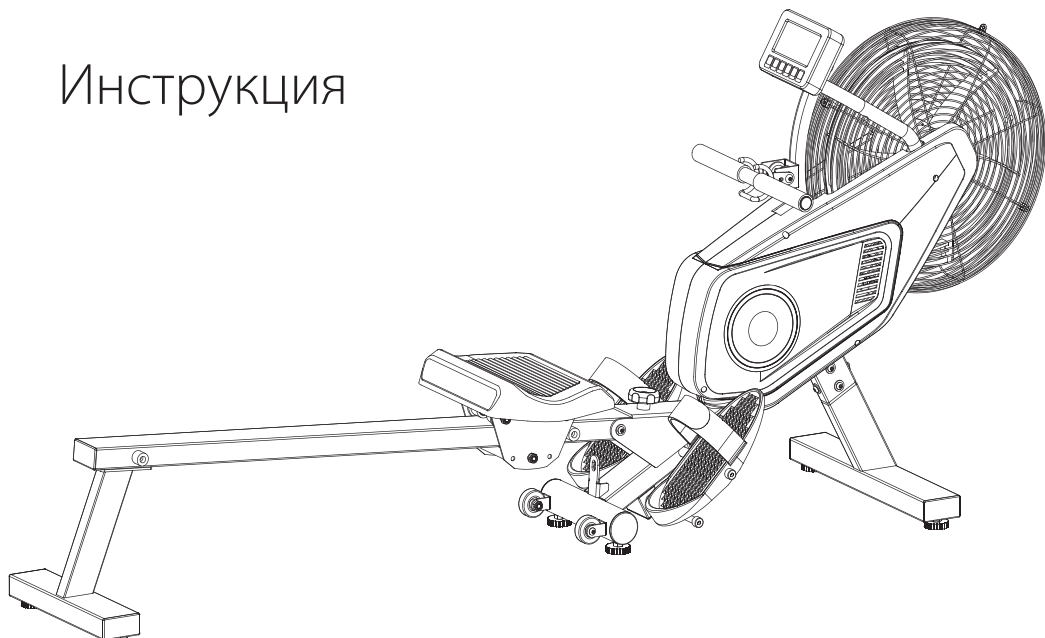


ГРЕБНОЙ ТРЕНАЖЕР ДЛЯ ДОМА TITANIUM KR 91000 AERO

SF 0474

Инструкция



Домашний гребной тренажер с воздушным сопротивлением — развивайте силу и выносливость комфортно и безопасно.

ПРЕИМУЩЕСТВА

- маховик создает сопротивление с помощью воздуха — мягкое и без рывков;
- устойчивое сиденье перемещается плавно и тихо;
- функции компьютера — подсчет времени, дистанции, калорий и количества гребков;
- тренировки в режиме обратного отсчета;
- встроенные транспортировочные ролики — легко перемещать по комнате;
- складывается — тренажер удобно хранить.

ХРАНЕНИЕ И УХОД

- вытирайте тренажер после каждой тренировки;
- протирайте мягкой влажной тканью без абразивных чистящих средств;
- не проливайте воду на электрические компоненты;
- проверяйте и регулярно затягивайте болты и педали;
- храните в чистом и сухом месте вдали от детей.

МЕДИЦИНСКИЕ ПРОТИВОПОКАЗАНИЯ

Перед тренировкой проконсультируйтесь с врачом, если вы:

- недавно перенесли операцию, травму колена, плеча, спины или шеи;
- имеете противопоказания от врача;
- беременны.

ТРАНСПОРТИРОВКА

Допускается в производственной упаковке.

УТИЛИЗАЦИЯ



Данное изделие следует утилизировать отдельно от бытовых отходов.

ПРАВИЛА И УСЛОВИЯ БЕЗОПАСНОЙ ЭКСПЛУАТАЦИИ

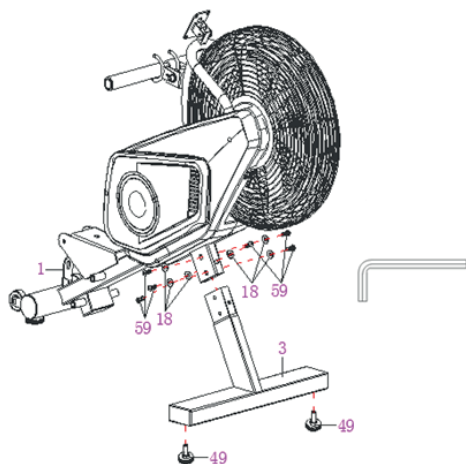
- проконсультируйтесь с врачом перед началом упражнений;
- выполняйте упражнения для разогрева перед тренировкой;
- проверьте тренажер на повреждения перед использованием;
- не используйте тренажер на улице, в условиях высокой влажности и под прямыми солнечными лучами;
- держите детей и домашних животных вдали от тренажера;
- во время занятий для безопасности оставляйте 1 метр свободного места вокруг тренажера;
- всегда надевайте специализированную одежду и обувь для занятий спортом — не используйте свободную одежду, которая может попасть в тренажер;
- максимальный вес пользователя - 120 кг;
- тренируйтесь в соответствии с уровнем физической подготовки;
- не подходит для терапевтического использования;
- не ешьте за час до тренировки.

ДИСПЛЕЙ И КОНСОЛЬ

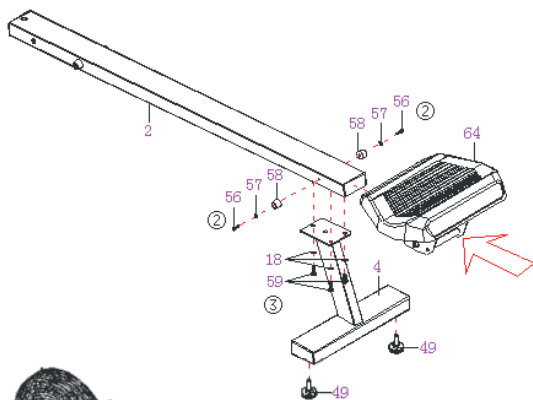
1. Вверх ▲ / Вниз ▼ Нажмите, чтобы изменить нагрузку.
2. Ввод. Нажмите, чтобы подтвердить выбранное значение. Во время тренировки нажмите, чтобы отобразить все данные.
3. Старт/Стоп. Нажмите, чтобы начать или остановить тренировку.
4. Сброс. Нажмите, чтобы вернуться в главное меню.
5. Восстановить. Нажмите, чтобы запустить программу восстановления, которая автоматически оценит вашу физическую форму сразу после тренировки. Работает, только если у вас есть нагрудный пульсометр.
6. Time. Заданное время тренировки в диапазоне от 1 до 99 минут. Изменяется и интервалом в одну минуту.
7. Time/500m. Среднее время прохождения дистанции в 500 метров. Отображается на дисплее по умолчанию и постоянно обновляется.
8. SPM. Количество гребков в минуту.
9. Distance. Заданная дистанция тренировки в диапазоне от 0 до 99900 метров. Изменяется с интервалом в 100 метров.
10. Strokes. Заданное количество гребков для тренировки в диапазоне от 0 до 9990. Изменяется с интервалом в 10 гребков.
11. Total strokes. Общее количество сделанных гребков. Диапазон от 0 до 9999.
12. Calories. Заданное количество калорий для тренировки в диапазоне от 5 до 9990 ккал. Изменяется с интервалом в 5 калорий.
13. Pulse. Отображает пульс, если у вас есть нагрудный пульсометр.
14. Calendar. Когда тренажер находится в спящем режиме, дисплей отображает год, месяц и день.
15. Temperature. Дисплей отображает температуру в помещении, когда тренажер находится в спящем режиме.
16. Clock. Дисплей отображает время, когда тренажер находится в спящем режиме.

СБОРКА И ПОДГОТОВКА К РАБОТЕ

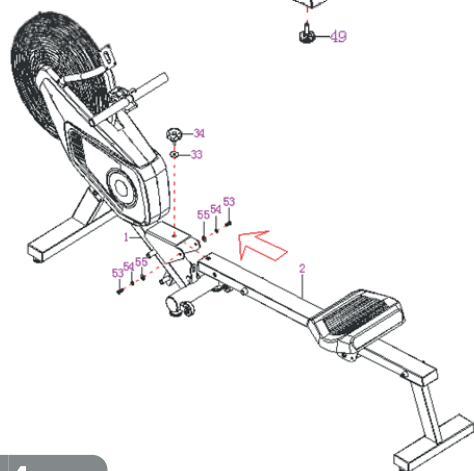
1. Открутите 6 болтов (59) и плоских шайб (18) с передней опоры стабилизатора (3). Прикрепите передний опорный стабилизатор (3) к основанию (1) болтами и шайбами, что сняли до этого, и затяните шестигранным ключом.

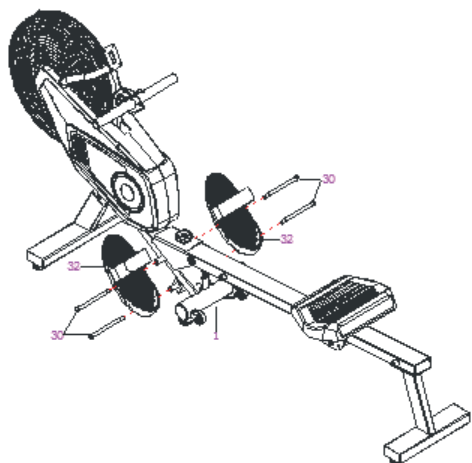


2. Наденьте сиденье (64) на направляющую (2) и закрепите гаечным ключом с крестовой отверткой: 2 прокладки (58), 2 винта с поперечной головкой (56) и 2 плоские шайбы (57). Закрепите задний опорный стабилизатор (4) болтами с шестигранной головкой (59) и тремя плоскими шайбами (18). Затяните универсальным гаечным ключом.



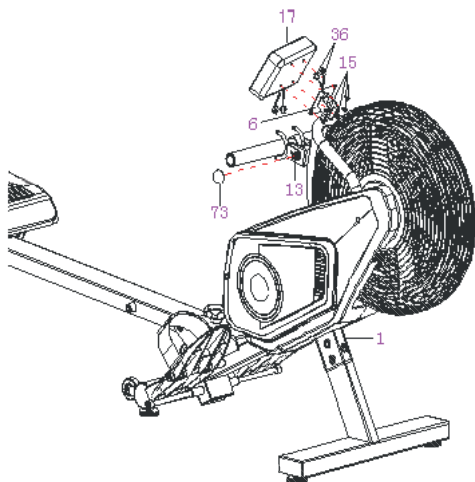
3. Закрепите направляющую (2) на основании (1) двумя болтами с шестигранной головкой (53), пружинными (54) и плоскими шайбами (55). Затяните шестигранным ключом. Затем закрутите по часовой стрелке шайбу (33) и ручку (34) на основании, чтобы закрепить направляющую (2).





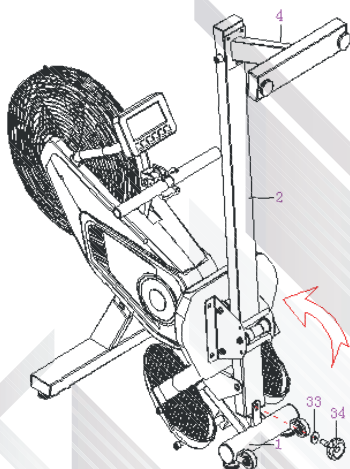
4. Закрепите левую и правую педали (32) на основании (1) четырьмя болтами с шестигранной головкой (30) и затяните гаечным ключом.

5. Снимите 4 винта (15) с измерителя (17). Подсоедините провод датчика (36) к проводу от измерителя. Вставьте провода в отверстие и прикрепите измеритель к плате (6) четырьмя снятыми винтами (15). Затяните отверткой. Поставьте заглушку (73) на ручку (13).

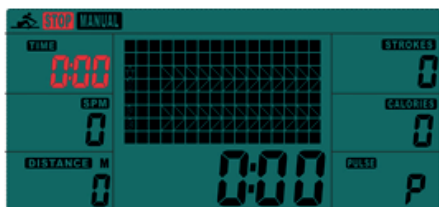


КАК СЛОЖИТЬ ТРЕНАЖЕР

1. Открутите шайбу (33) и ручку (34) против часовой стрелки и поднимите направляющую (2). Внимание: сиденье соскальзывает вниз, когда направляющая поднимается.
2. Вставьте шайбу (33) и ручку (34), зафиксируйте направляющую (2) на основании (1) и закрутите по часовой стрелке.



ПЕРВЫЙ ЗАПУСК



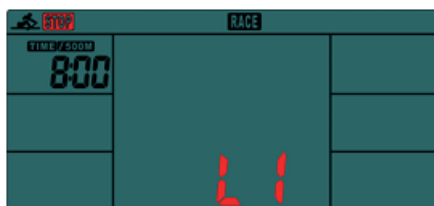
1. Установите 2 батарейки типа AA. В течение двух секунд будет звучать длинный сигнал. Затем дисплей перейдет в режим календаря.
2. Сначала можете ввести год (в поле Strokes), месяц (в поле Calories) и день (в поле Pulse). После этого надпись "Alarm" начнет мигать. Нажмите Вверх ▲, чтобы включить или выключить будильник. Нажмите "Ввод", чтобы установить время для будильника. Если надпись не светится, нажмите "Ввод", чтобы перейти к следующей настройке.



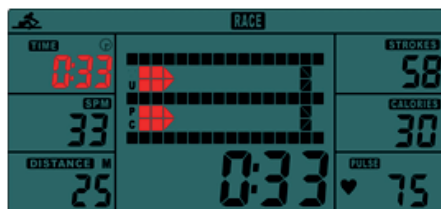
3. Надписи "Manual" и "Race" будут мигать. Нажмите Вверх ▲ или Вниз ▼ и "Ввод" для выбора.
4. Войдите в режим "Manual" и нажмите Вверх ▲, чтобы установить необходимое время тренировки ("Time") для обратного отсчета. Повторите, чтобы установить дистанцию, количество гребков, калории или пульс. Если вы уже установили время, другие параметры установить нельзя. Нажмите "Старт" для запуска и Вверх ▲ или Вниз ▼, чтобы выбрать параметр. Когда установленный параметр будет выполнен или вы нажмете "Стоп", на дисплее отобразятся данные тренировки.

Программа	L1	L2	L3	L4	L5	L6	L7	L8	L9	L10	L11	L12	L13	L14	L15
Время	8:00	7:30	7:00	6:30	6:00	5:30	5:00	4:30	4:00	3:30	3:00	2:30	2:00	1:30	1:00

5. Войдите в режим "Race" — L1 начнет мигать. Нажмите Вверх ▲ или Вниз ▼, чтобы выбрать режим от L1 до L15 и нажмите "Ввод" для подтверждения. Выберите дистанцию от 500 м до 10 000 м. Нажмите "Ввод".



6. Нажмите “Старт”, чтобы начать тренировку. На дисплее появятся значения U (User) и PC. Когда вы пройдете заданное расстояние и тренировка закончится, на дисплее в течение 6 секунд будет отображаться “PC win” или “User win”.
7. После окончания тренировки, нажмите “Старт”, чтобы начать еще одну тренировку или “Сброс” — данные тренировки сотрутся.
8. Нажмите “Восстановить”, если на вас надет нагрудный пульсометр. Начнется обратный отсчет времени от 00:60 до 00:00. На дисплее отобразится оценка восстановления пульса от F1 до F6, где F1 — отличное восстановление, а F6 — плохое восстановление.



9. Войдите в режим “Manual” — значение пульса должно мигать. Нажмите Вверх ▲ или Вниз ▼, чтобы установить максимальный пульс для тренировки в диапазоне от 30 до 240 с интервалом в 1 удар. Если пульс во время тренировки превысит установленное значение, надпись “Alarm” и “Pulse” начнут мигать. Работает, только если у вас есть нагрудный пульсометр.

ВОЗМОЖНЫЕ ПРИЧИНЫ НЕИСПРАВНОСТЕЙ

Возможная неисправность	Метод устранения
Дисплей не включается.	Снимите консоль и убедитесь, что провод от компьютера к стойке руля подключен правильно.
	Проверьте, правильно ли установлены батарейки. Они могут быть разряжены — замените на новые.
Тренажер качается во время использования.	Проверьте резиновые накладки на стабилизаторах спереди и сзади, чтобы выровнять тренажер.
Тренажер скрипит во время использования.	Затяните болты.

УПРАЖНЕНИЯ ДЛЯ РАЗОГРЕВА И ЗАВЕРШЕНИЯ ТРЕНИРОВКИ

Важная часть тренировки — подготовить тело к нагрузке.

Упражнения для разогрева и завершения тренировки идентичны и их легко запомнить. Все упражнения выполняйте медленно, аккуратно и не спешите.

РАЗОГРЕВ

Разогрев мышц снизит риск травмы и займет всего несколько минут.

Тренировку на складном велотренажере также можно использовать для разогрева при подготовке к другим занятиям.

ЗАВЕРШЕНИЕ ТРЕНИРОВКИ

Упражнения для завершения тренировки помогут вывести молочную кислоту из мышц.

Молочная кислота — причина болей после физических нагрузок. Поэтому выполняйте следующие упражнения сразу после тренировки.

РАСТЯЖКА КВАДРИЦЕПСА

Встаньте у стены, стула или другого устойчивого объекта. Одной рукой поддерживайте баланс. Согните противоположное колено и подтяните рукой пятку к ягодицам. Сожмите бедра и медленно тяните пятку к ягодицам, пока не почувствуете натяжение передней поверхности бедра. Вам необязательно касаться пяткой ягодиц — остановитесь, когда почувствуете натяжение. Колено должно смотреть вниз, а коленные чашечки прижаты друг к другу. Не дайте согнутому колену выйти вперед. Удерживайте натяжение 20-30 секунд. Повторите упражнение для другой ноги.



НЕ ТОРОПИТЕСЬ ВО ВРЕМЯ УПРАЖНЕНИЙ ДЛЯ РАЗОГРЕВА И ЗАВЕРШЕНИЯ ТРЕНИРОВКИ — НАСЛАЖДАЙТЕСЬ РАСТЯЖКОЙ.

РАСТЯЖКА ЯГОДИЦ, БЕДЕР И БРЮШНЫХ МЫШЦ

Лягте на спину и согните одно колено. Плечи должны лежать на полу. Мягко обхватите согнутое колено руками и потяните его к телу. Вы почувствуете натяжение мышц бедер, живота и ягодиц. Удерживайте натяжение 20-30 секунд и повторите упражнение на другую сторону.



РАСТЯЖКА ЗАДНЕЙ ПОВЕРХНОСТИ БЕДРА

Поставьте ноги на ширине плеч. Выставите одну ногу вперед и держите ее прямо. Слегка опираясь руками на другое бедро, согните колено и с прямой спиной наклонитесь немного вперед, пока не почувствуете натяжение задней поверхности бедра. Не допускайте прогиба в пояснице. Удерживайте натяжение 20-30 секунд и повторите упражнение на другую сторону.



РАСТЯЖКА ВНУТРЕННЕЙ ПОВЕРХНОСТИ БЕДРА

Сядьте на пол и разведите ноги так, чтобы пятки были вместе. Положите руки на лодыжки. Грудью и животом тянитесь вперед и предплечьями слегка надавливайте на колени. Вы почувствуете натяжение внутренней поверхности бедра.ги.



РАСТЯЖКА ИКРЫ И АХИЛЛА

Встаньте на расстоянии вытянутой руки от стены или стула. Поставьте ноги на ширине плеч. Одной ногой сделайте небольшой шаг вперед к стене, а другой маленький шаг назад. Согните колено ноги, которая ближе к стене, а другую ногу оставьте прямой. Обопритесь руками на стену, прижмите пятки к полу и стремитесь бедрами вперед, пока не почувствуете натяжение в икроножных мышцах. Удерживайте натяжение 20-30 секунд. Повторите упражнение для другой ноги.



РАСТЯЖКА ТРИЦЕПСА

Поставьте ноги на ширине плеч и слегка согните колени. Поднимите одну руку над головой и согните локоть. Тянитесь рукой к противоположной лопатке. Задержитесь в этой позиции. Другой рукой возьмитесь за локоть и мягко помогите ему тянуться еще дальше. Удерживайте натяжение 20-30 секунд и повторите упражнение на другую сторону.

Упражнения для разогрева и завершения тренировки займут около 10 минут. Вы можете корректировать время на свое усмотрение. Например, если вы занимаетесь утром, уделите больше времени разогревающим упражнениям.

Характеристики:

Материал: пластик, металл.

Цвет: серый.

Размер: 2130*510*940 мм.

Размер в сложенном виде: 1060*510*1420 мм.

Максимальный вес пользователя: 120 кг.

Вес: 29 кг.

Транспортировочные ролики.

Функции компьютера: время, калории, дистанция, количество гребков, режим сканирования.

Комплектация: тренажер — 1 шт., инструкция — 1 шт.

Произведено по заказу «BRADEX» ISRAEL.

Trans East Metal Ltd, POB 9101, Haifa 31091, Israel.

Tel: +972-4-8521824, fax: +972-3-7256059. www.bradex.co.il

Импортер на территории РФ: ООО "Технологии здоровья",
117405, Москва, ул. Варшавское шоссе д.145, корп.8.

Тел.: 8 (495) 647-09-59, 8 (495) 648-26-66, www.bradex.ru

Импортер на территории Республики Беларусь:

ТУП «БРАДЕХ», 220019, г. Минск, ул. Монтажников, д.9
комн.34/4, УНП 192409754. E-mail: optbel1@bradex.ru

Страна происхождения: Китай.

Изготовитель: Джецзян Нью Вижн Импорт энд Экспорт

Кампани Лимитед. Адрес: Синьцзянь Роуд, 5,

Индустриальная зона Бэйтанг, город Нинбо, КНР, 315708.

тел:+86-574-6560937, факс:+86-574-6560938,

e-mail: zhejiangnewvision.china@gmail.com.

Международная торговая марка «BRADEX». Per.№1419183

Израиль - Per. №204012

Россия - Per. №444287

Товар не подлежит обязательной
сертификации и декларированию.

Срок эксплуатации: 3 года.

Дату производства смотрите на упаковке.

