

РУКОВОДСТВО ПОЛЬЗОВАТЕЛЯ



Данное изделие обладает **ВЫСОКОЙ МОЩНОСТЬЮ**. Пожалуйста, **НЕ ВКЛЮЧАЙТЕ ЕГО В ОДНУ РОЗЕТКУ С ДРУГИМИ МОЩНЫМИ БЫТОВЫМИ ЭЛЕКТРОПРИБОРАМИ**, такими как кондиционер и др. Пожалуйста, выделите специальную розетку для подключения данного изделия и удостоверьтесь, что она защищена предохранителем 10А.

Разные модели изделия могут отличаться от приведённого изображения.

Содержание

1. МЕРЫ ПРЕДОСТОРОЖНОСТИ.....	2
1.1 ИНФОРМАЦИЯ ПО ЭЛЕКТРОБЕЗОПАСНОСТИ.....	3
1.2 ИНФОРМАЦИЯ ПО ЭКСПЛУАТАЦИИ.....	3
2. КРАТКОЕ ОПИСАНИЕ.....	4
3. ИНСТРУКЦИЯ ПО ЭКСПЛУАТАЦИИ.....	5
3.1 Кнопки консоли.....	5
3.2 Перед началом занятий.....	7
3.3 Проверка безопасности.....	7
3.4 Быстрый старт.....	7
3.5 Изменение угла наклона.....	8
3.6 Дорожка 400 метров.....	8
3.7 Использование накладок пульсометра.....	8
3.8 Секция дисплея «Калории».....	8
3.9 Как складывать и раскладывать беговую дорожку.....	8
3.9.1 Как складывать беговую дорожку.....	8
3.9.2 Как раскладывать беговую дорожку.....	8
3.9.3 Как перемещать беговую дорожку.....	9
3.10 Запрограммированные операции.....	9
3.11 Выбор программы тренировки.....	9
4. ТЕХНИЧЕСКОЕ ОБСЛУЖИВАНИЕ.....	9
4.1 Общие рекомендации по чистке.....	10
4.2 Общие рекомендации по обслуживанию.....	10
4.3 Смазка движущейся ленты/платформы для ног/колёс.....	10
4.4 Как определить, требуется ли дополнительная смазка ленты.....	11
4.5 Регулировка движущейся ленты: регулировка натяжения ленты.....	11
4.6 Регулировка положения ленты.....	12
5. УСТРАНЕНИЕ НЕИСПРАВНОСТЕЙ.....	12
5.1 Сигналы ошибки.....	13
6. РЕКОМЕНДАЦИИ ПО УПРАЖНЕНИЯМ.....	14
7. РЕКОМЕНДАЦИИ ПО СБОРКЕ.....	15

1. МЕРЫ ПРЕДОСТОРОЖНОСТИ

ВНИМАНИЕ – Прочитайте все инструкции, приведённые в данном руководстве пользователя, перед началом эксплуатации беговой дорожки. Чтобы продлить срок службы вашего изделия, необходимо регулярно проводить техническое обслуживание. В случае несоблюдения этой рекомендации гарантия недействительна.

Внимание – Для снижения риска удара электрическим током, отключайте сетевой шнур беговой дорожки перед проведением чистки и/или ремонта.

НЕ ИСПОЛЬЗУЙТЕ УДЛИНИТЕЛЬ: НЕ ИСПОЛЬЗУЙТЕ НЕПОДХОДЯЩИЕ ПЕРЕХОДНИКИ, ТАК КАК ЭТО МОЖЕТ ПОВРЕДИТЬ ЗАЗЕМЛЕНИЕ РАЗЪЁМА. НЕ ВНОСИТЕ НИКАКИХ ИЗМЕНЕНИЙ В СИСТЕМУ ПИТАНИЯ ТРЕНАЖЁРА САМОСТОЯТЕЛЬНО.

- Устанавливайте беговую дорожку на ровную поверхность возле заземлённой электрической розетки с напряжением 220-240 вольт (частота 50/60 Гц).
- Не устанавливайте беговую дорожку на мягкий, плюшевый или ворсистый ковёр. Это может привести к повреждению ковра или беговой дорожки.
- Задняя часть беговой дорожки должна хорошо снабжаться воздухом. Необходимо обеспечить, по крайней мере, 1 метр свободного пространства между задней панелью тренажёра и другими объектами.
- Устанавливайте беговую дорожку на твёрдую и ровную поверхность.
- Не допускайте детей к беговой дорожке.
- Удостоверьтесь, что время тренировки на вашем поясе закреплён пластмассовый зажим. Это необходимо для обеспечения вашей безопасности при падении и в случае, если вы встанете на край ленты.
- Не дотрагивайтесь руками до движущихся частей тренажёра.
- Ни в коем случае не включайте беговую дорожку, если повреждён сетевой шнур или разъём.
- Держите сетевой шнур вдали от нагретых поверхностей.
- Не используйте беговую дорожку в местах, где используются аэрозольные вещества или повышено содержание кислорода. При работе двигателя могут возникать искры, в результате чего возможно возгорание легковоспламеняющихся веществ.
- Не вставляйте посторонние предметы в отверстия беговой дорожки.
- Тренажёр предназначен исключительно для домашнего использования и не рассчитан на интенсивную эксплуатацию.

- Чтобы отключить беговую дорожку от сети, необходимо сначала установить все выключатели в положение «off» и вынуть ключ безопасности из выемки консоли.
- Пульсометр не является медицинским прибором. Точность его показаний может зависеть от различных факторов, в том числе от движений пользователя. Пульсометр предназначен только для общего контроля частоты сердечных сокращений во время тренировки.
- Всегда держитесь за поручни. Это необходимо для вашей безопасности.
- Надевайте подходящую обувь. Ни в коем случае не занимайтесь в обуви на высоком каблуке, модельных туфлях, сандалиях или босиком. Рекомендуется использовать качественную спортивную обувь, которая также способствует снижению утомляемости во время тренировки.
- Допустимая температура: 5-40 градусов.

Вынимайте ключ безопасности после завершения тренировки, чтобы тренажёр не могли использовать посторонние лица.

1.1 ИНФОРМАЦИЯ ПО ЭЛЕКТРОБЕЗОПАСНОСТИ

ВНИМАНИЕ!

- НИ В КОЕМ СЛУЧАЕ не включайте беговую дорожку в розетку с выключателем короткого замыкания на землю (ВКЗЗ). Располагайте сетевой шнур вдали от движущихся частей тренажёра, в том числе подъёмного механизма и колёс для перемещения тренажёра.
- ОБЯЗАТЕЛЬНО отключайте питание перед тем, как снимать кожухи или накладки.
- НИ В КОЕМ СЛУЧАЕ не оставляйте тренажёр под дождём или во влажном помещении. Беговая дорожка не предназначена для использования на улице, в бассейне или в другом помещении с повышенной влажностью.

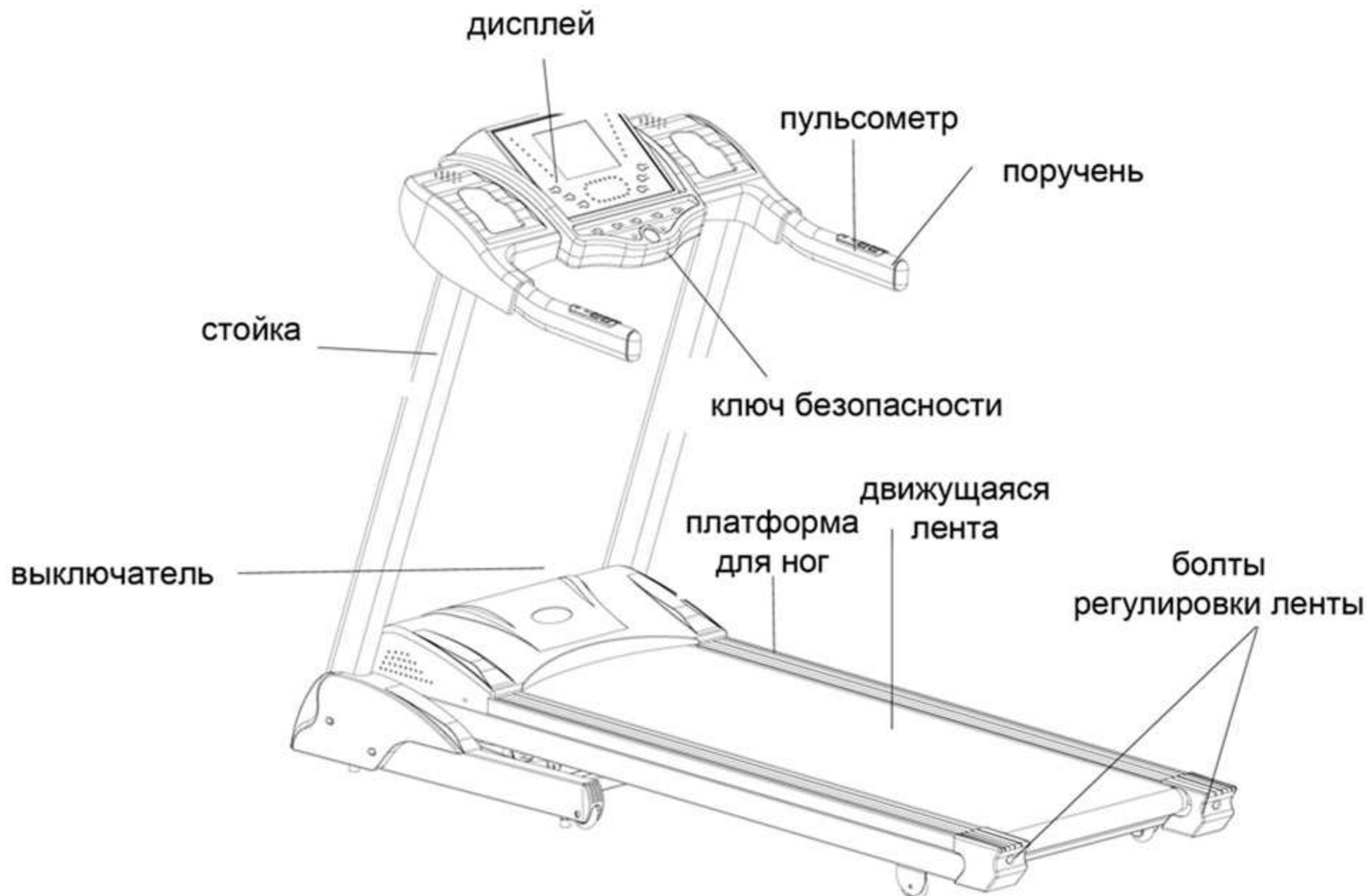
1.2 ИНФОРМАЦИЯ ПО ЭКСПЛУАТАЦИИ

- Обязательно прочитайте руководство пользователя перед началом использования беговой дорожки.
- Обратите внимание на то, что изменение скорости движения ленты или угла наклона происходит постепенно. Установите необходимое значение скорости на консоли и выньте ключ. Постепенно скорость увеличится до выбранного значения.
- Будьте осторожны при выполнении других действий во время тренировки на беговой дорожке (например, при просмотре телевизора, чтении и т. д.). Когда вы отвлекаетесь на посторонние занятия, вы можете потерять равновесие или встать на край ленты, что может привести к серьёзным травмам.

- Чтобы не потерять равновесие и не получить травму во время тренировки, **НИ В КОЕМ СЛУЧАЕ** не вставайте и не спускайтесь с беговой дорожки во время движения ленты. Начните заниматься с минимальной скоростью. Вам не стоит находиться на ленте во время увеличения скорости, если вы неуверенно пользуетесь тренажёром.
- Обязательно держитесь за поручни при изменении параметров тренировки.
- Вместе с тренажёром поставляется ключ безопасности. При вынимании ключа из консоли движущаяся лента останавливается; тренажёр автоматически выключается. Чтобы перезагрузить дисплей, вставьте ключ обратно.
- Не стоит сильно давить на кнопки консоли. Они реагируют на лёгкое нажатие.

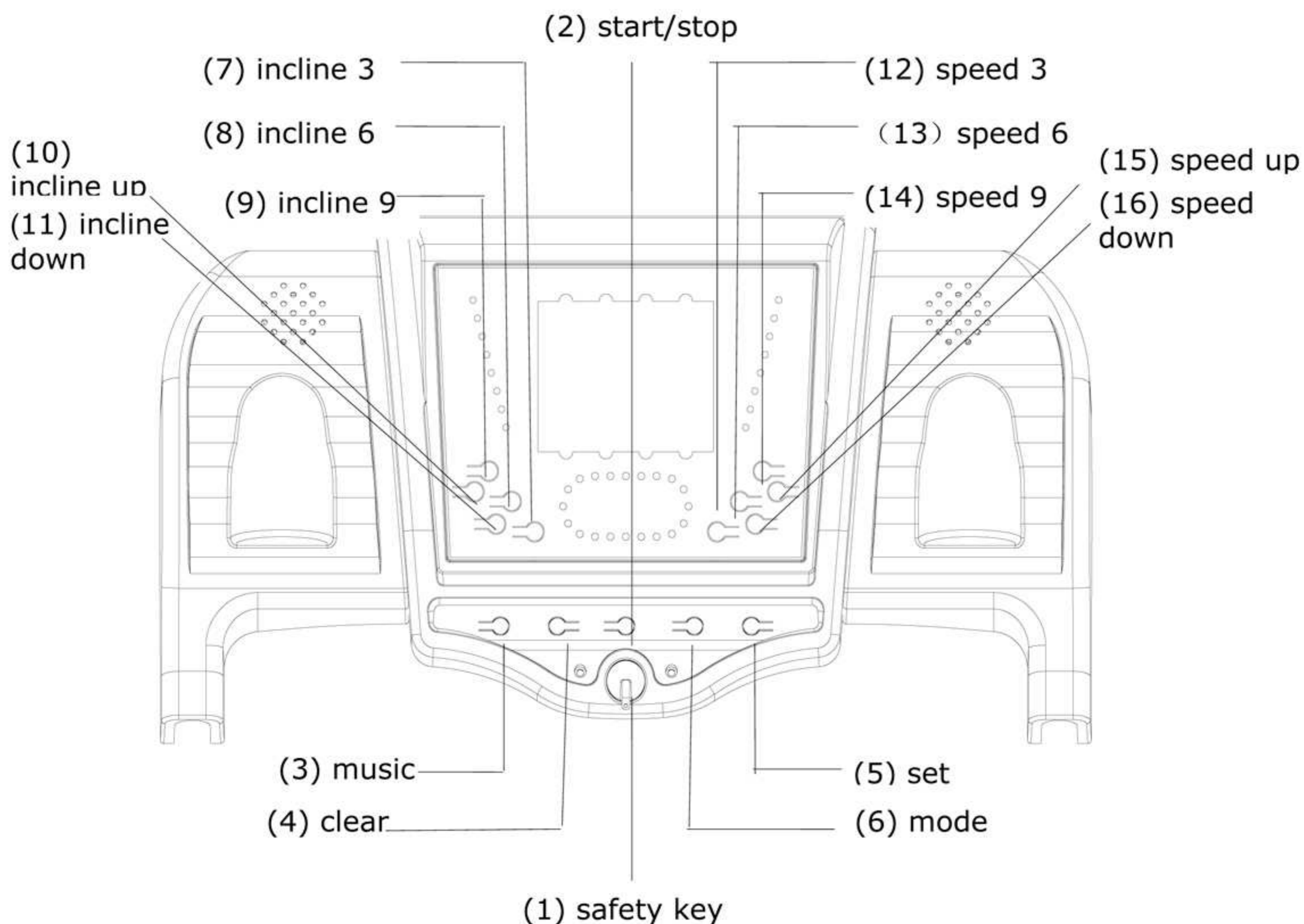
2. КРАТКОЕ ОПИСАНИЕ

Занимаясь на нашей беговой дорожке с электрическим приводом (см. Рисунок 1), вы сможете добиться отличных результатов. Тренажёр выглядит стильно и утончённо, а специальный дизайн изделия позволяет освободить пространство в вашем доме (беговая дорожка оснащена зажимом с газовой пружиной, который позволяет хранить тренажёр в сложенном виде). Большой размер Приборной панели делает просмотр параметров тренировки более удобным.



3. ИНСТРУКЦИЯ ПО ЭКСПЛУАТАЦИИ

3.1. Кнопки консоли



(1) кнопка «safety key» («ключ безопасности»)

В случае чрезвычайной ситуации, потяните за «ключ безопасности», чтобы остановить беговую дорожку.
ВНИМАНИЕ: Беговая дорожка не включится, если ключ безопасности не установлен. Перед началом тренировки прикрепите магнитный ключ к приборной панели, а затем зафиксируйте зажим, расположен-

ный на другом конце, к краю вашей одежды (над поясом). Если вынуть ключ во время тренировки, беговая дорожка автоматически остановится. Если вы не используете беговую дорожку, вынимайте ключ.

Храните ключ безопасности в надёжном месте, ГДЕ ЕГО НЕ СМОГУТ НАЙТИ ДЕТИ.

(2) кнопка «start/stop» («старт/стоп»)

Используйте эту кнопку, чтобы запустить ленту. Лента начнёт движение со скоростью 1 км/ч. Чтобы остановить беговую дорожку, нажмите кнопку повторно.

(3) кнопка «music» («музыка»)

Используйте эту кнопку, чтобы включить музыку. Чтобы выключить музыку, нажмите кнопку ещё раз.

(4) кнопка «clear» («сброс»)

Используйте эту кнопку во время запуска или работы тренажёра, чтобы сбросить все установленные значения.

(5) кнопка «set» («установка»)

Используйте эту кнопку во время запуска тренажёра, чтобы установить значения времени, расстояния и калорий. Для установки скорости используйте кнопки увеличения и уменьшения скорости «speed-up» и «speed-down».

(6) кнопка «mode» («режим»)

При помощи этой кнопки вы можете выбрать один из трёх режимов работы тренажёра.

(7) кнопка «incline 3» («наклон 3»)

Используйте эту кнопку, чтобы установить угол наклона ленты 3.

(8) кнопка «incline 6» («наклон 6»)

Используйте эту кнопку, чтобы установить угол наклона ленты 6.

(9) кнопка «incline 9» («наклон 9»)

Используйте эту кнопку, чтобы установить угол наклона ленты 9.

(10) кнопка «incline up» («увеличение наклона»)

Используйте эту кнопку, чтобы увеличить угол наклона на один пункт.

(11) кнопка «incline down» («уменьшение наклона»)

Используйте эту кнопку, чтобы уменьшить угол наклона на один пункт.

(12) кнопка «speed 3» («скорость 3»)

Используйте эту кнопку, чтобы установить скорость движения ленты 3 км/ч.

(13) кнопка «speed 6» («скорость 6»)

Используйте эту кнопку, чтобы установить скорость движения ленты 6 км/ч.

(14) кнопка «speed 9» («скорость 9»)

Используйте эту кнопку, чтобы установить скорость движения ленты 9 км/ч.

(15) кнопка «speed up» («увеличение скорости»)

Используйте эту кнопку, чтобы увеличить скорость движения ленты на один пункт.

(16) кнопка «speed down» («уменьшение скорости»)

Используйте эту кнопку, чтобы уменьшить скорость движения ленты на один пункт.

3.2 Перед началом занятий

Чтобы включить питание, включите сетевой шнур в соответствующую всем требованиям электрическую розетку. После этого установите выключатель, расположенный на передней части беговой дорожки под кожухом двигателя, в положение «on». Удостоверьтесь, что вы вставили **ключ безопасности** в выемку консоли. В противном случае беговая дорожка не включится. После включения питания происходит загрузка дисплея – дисплей начнёт светиться.

3.3 Проверка безопасности

При первом использовании тренажёра необходимо произвести проверку безопасности:

- Выньте ключ безопасности, нажмите и удерживайте кнопку «*MODE*», затем вставьте ключ обратно. Тренажёр находится в режиме проверки. Нажмите кнопку «*START/STOP*», чтобы началась проверка.

3.4 Быстрый старт

1. Нажмите и отпустите кнопку «*START/STOP*», чтобы дисплей вышел из спящего режима (если он неактивен). Примечание: При установке ключа безопасности дисплей также выходит из спящего режима.
2. Нажмите и отпустите кнопку «*START/STOP*» и лента начнёт движение со скоростью 1,0 км/ч. После этого установите нужную скорость при помощи кнопок «+» и «-». Вы также можете использовать кнопки для установки фиксированного значения скорости (3, 6 и 9). Можно произвести настройку скорости с поручней при помощи кнопок «+» и «-», расположенных на поручнях.
3. Чтобы лента двигалась с меньшей скоростью, нажмите и удерживайте кнопку «-», пока не установится нужное значение. Вы также можете использовать кнопки для установки фиксированного значения скорости (3, 6 и 9).
4. Используйте кнопку «*START/STOP*», чтобы уменьшить скорость беговой дорожки (если текущая скорость выше 3,5 км/ч) или чтобы остановить беговую дорожку (если текущая скорость ниже 3,5 км/ч).
5. Чтобы сбросить текущие значения всех параметров, кроме скорости, нажмите кнопку «*CLEAR*». После этого вы войдёте в режим ручной настройки.

6. Чтобы остановить движущуюся ленту, нажмите и отпустите кнопку «START/STOP».

3.5 Изменение угла наклона

- Вы можете изменить угол наклона в любой момент во время движения дорожки.
- Используйте кнопки «up» и «down», чтобы установить необходимое значение угла наклона. Вы также можете установить угол наклона при помощи кнопок с фиксированным значением наклона (3, 6 и 9).
- Можно произвести настройку угла наклона с поручней при помощи кнопок «+» и «-», расположенных на поручнях.
- После завершения настройки на дисплее отобразится значение угла наклона.
- При выключении консоли, угол наклона не изменяется.

3.6 Дорожка 400 метров

На дисплее отображается Дорожка 400 метров, соответствующая вашему пути. Мигающая точка обозначает этап, на котором вы находитесь. Однако это изображение показывает только примерную скорость движения. После завершения пути 400 метров, вы услышите три последовательных звуковых сигнала, после чего на дисплее появится новая дорожка.

3.7 Использование накладок пульсометра

В секции дисплея «Частота пульса» отображается текущее значение вашей частоты пульса в ударах в минуту. Чтобы измерить частоту пульса, необходимо удерживать датчики пульсометра. В верхней секции дисплея значение частоты сердечных сокращений отображается каждый раз, когда дисплей получает сигнал от датчиков пульсометра.

3.8 Секция дисплея «Калории»

В течение тренировки в этой секции дисплея отображается общее значение калорий, сожжённых на данный момент.

Примечание: На дисплее отображается примерное значение сожжённых калорий, которое позволяет сравнивать ваши результаты. Эти значения не могут использоваться в медицинских целях.

3.9 Как складывать и раскладывать беговую дорожку

3.9.1 Как складывать беговую дорожку

Приподнимите заднюю часть рамы. Если вы услышали щелчок, зажим закрылся. Теперь платформу для ног нельзя повернуть.

3.9.2 Как раскладывать беговую дорожку

Положите сложенную беговую дорожку на участок свободного пространства. Потяните вниз платформу для ног таким образом, чтобы раскрылся зажим. Отойдите на расстояние более 1,5 м назад и отпустите пружину. Беговая дорожка автоматически разложится.

3.9.3 Как перемещать беговую дорожку

Аккуратно поднимите беговую дорожку за раму возле задних колёс. Возьмитесь за наконечники, расположенные с обеих сторон и передвиньте беговую дорожку на колёсах.

3.10 Запрограммированные операции

Для каждой встроенной программы тренировки установлено максимальное значение скорости, которое отображается на дисплее при выборе программы тренировки. Скорость, которую может развивать беговая дорожка при занятиях по определённой программе, отображается в секции дисплея «Скорость». Скорость движения ленты изменяется несколько раз в течение каждой программы тренировки.

3.11 Выбор программы тренировки

- Удостоверьтесь, что тренажёр находится в режиме паузы. Нажмите кнопку «*clear*», чтобы войти в режим настройки. Нажмите кнопку «*MODE*», чтобы выбрать нужную программу тренировки. Затем нажмите и отпустите кнопку «*START/STOP*», чтобы начать тренировку с установленными параметрами.
- В секции дисплея «Скорость» отображается установленное значение скорости для данной программы.
- По прошествии одной минуты скорость движения ленты может автоматически измениться в соответствии с установками выбранной программы. Вы также можете изменить скорость вручную. За 3 секунды до окончания программы тренировки, вы услышите звуковой сигнал, повторяющийся три раза, после чего лента остановится.

4. ТЕХНИЧЕСКОЕ ОБСЛУЖИВАНИЕ

Чтобы продлить срок службы данного изделия, необходимо периодически осуществлять чистку и смазку. Содержание движущейся ленты и платформы для ног в чистоте улучшает функционирование тренажёра.

ВНИМАНИЕ: ТРЕНИЕ ДВИЖУЩЕЙСЯ ЛЕНТЫ О ПЛАТФОРМУ ДЛЯ НОГ ЯВЛЯЕТСЯ ОСНОВНОЙ ПРИЧИНОЙ ВЫХОДА ИЗ СТРОЯ БЕГОВОЙ ДОРОЖКИ, ПОЭТОМУ МЫ РЕКОМЕНДУЕМ РЕГУЛЯРНО СМАЗЫВАТЬ МЕСТА ТРЕНИЯ, ЧТО ПОЗВОЛИТ ПРОДЛИТЬ СРОК СЛУЖБЫ ВАШЕГО ТРЕНАЖЁРА. ПРИ НЕ СОБЛЮДЕНИИ ЭТОЙ РЕКОММЕНДАЦИИ ГАРАНТИЯ НЕДЕЙСТВИТЕЛЬНА.

ВНИМАНИЕ: ОТКЛЮЧИТЕ СЕТЕВОЙ ШНУР ПЕРЕД ПРОВЕДЕНИЕМ ТЕХНИЧЕСКОГО ОБСЛУЖИВАНИЯ.

ВНИМАНИЕ: ПЕРЕД ТЕМ КАК СКЛАДЫВАТЬ БЕГОВУЮ ДОРОЖКУ, НЕОБХОДИМО ОСТАНОВИТЬ ЛЕНТУ.

4.1. Общие рекомендации по чистке

- Протирайте края ленты и участки между лентой и рамой мягкой влажной тканью. Для чистки рельефной поверхности ленты используйте водный раствор мягкодействующего моющего средства и нейлоновую жёсткую щётку. Эту процедуру необходимо производить раз в месяц. Лента должна высохнуть перед началом использования.
- Необходимо раз в месяц пылесосить нижнюю часть беговой дорожки, чтобы там не скапливалась пыль. Необходимо раз в год снимать чёрный кожух двигателя и пылесосить внутренние детали тренажёра.

4.2. Общие рекомендации по обслуживанию

- Перед началом использования проверяйте исправность всех деталей.
- Обязательно заменяйте любые неисправные детали и ленту в случае износа.
- Если вы сомневаетесь в исправности тренажёра, свяжитесь со специалистом службы поддержки.

В случае утечки жидкости, ПРИМИТЕ МЕРЫ ДЛЯ ЗАЩИТЫ КОВРА И ПОЛА. Изделие содержит движущиеся части, на которые нанесена смазка. Возможна утечка смазывающего вещества.

4.3 Смазка движущейся ленты, платформы для ног и колёс

Трение движущейся ленты о платформу для ног является основной причиной выхода из строя беговой дорожки, поэтому мы рекомендуем регулярно смазывать места трения, что позволит продлить срок службы вашего тренажёра.

Необходимо наносить прилегающую смазку примерно каждые 40 часов работы тренажёра.

Мы рекомендуем придерживаться следующего графика смазки платформы для ног:

При редком использовании (менее 3 часов в неделю) – каждые 6 месяцев

При умеренном использовании (3-5 часов в неделю) – каждые 3 месяца

При частом использовании (более 5 часов в неделю) – каждые 6-8 недель.

Ознакомьтесь с приведённой ниже инструкцией по нанесению смазки:

1. Протрите участки между движущейся лентой и платформой для ног при помощи сухой мягкой ткани.
2. Нанесите смазку ровным слоем на внутреннюю поверхность ленты (удостоверьтесь, что тренажёр выключен и отключено питание).
3. Периодически смазывайте передние и задние колёса, чтобы поддерживать их в рабочем состоянии.

Если лента/платформа для ног/колёса беговой дорожки поддерживаются в чистоте, следующую смазку можно осуществлять через более чем 1200 часов.

4.4 Как определить, требуется ли дополнительная смазка ленты

1. Отключите питание.
2. Сложите беговую дорожку.
3. Дотроньтесь до внутренней поверхности движущейся ленты.

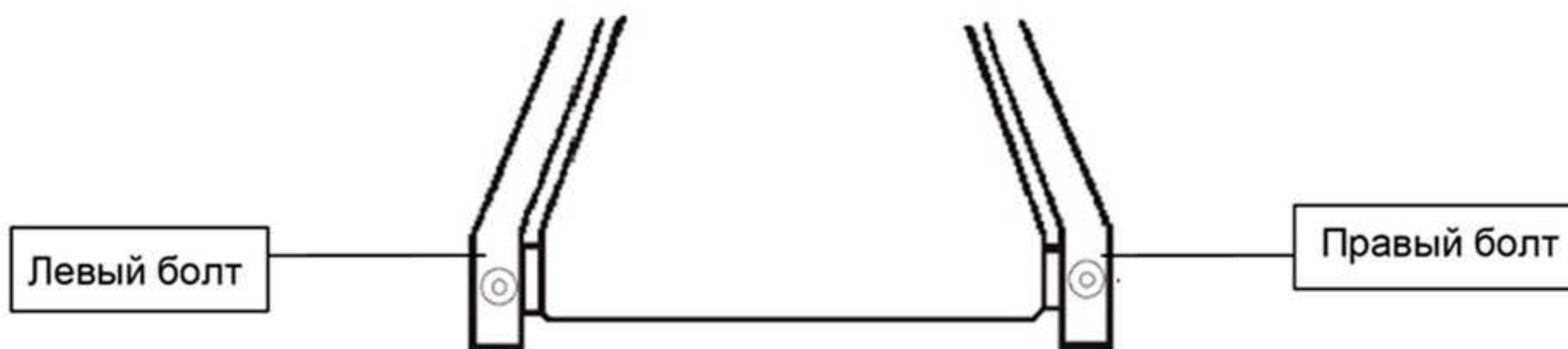
Если поверхность влажная, дополнительная смазка не требуется.

Если поверхность сухая, нанесите соответствующую силиконовую смазку.

Рекомендуется использовать смазку на силиконовой основе, чтобы увеличить срок службы беговой дорожки. Смазку можно приобрести в местном магазине спорттоваров или строительном магазине.

4.5 Регулировка движущейся ленты

Регулировка натяжения ленты – Это особенно важно при занятиях бегом, так как поверхность ленты должна быть гладкой и твёрдой. Необходимо отрегулировать левый и правый задние ролики. Регулировка производится при помощи Шестигранного ключа, прилагающегося к изделию (см. пакет с деталями). Болты регулировки находятся на задней части рельсов (см. рисунок, приведённый ниже):



Примечание: Регулировка осуществляется через небольшие отверстия на наконечниках.

Затяните задние ролики таким образом, чтобы лента не соскальзывала с передних роликов. Поверните правый и левый болты по часовой стрелке и проверьте уровень натяжения. После завершения регулировки натяжения, необходимо также отрегулировать положение ленты, которое могло измениться в результате изменения натяжения.

НЕ ПЕРЕТЯГИВАЙТЕ ЛЕНТУ – Чрезмерное натяжение может привести к повреждению ленты и преждевременному износу подшипника.

4.6 Регулировка положения ленты

Чтобы беговая дорожка правильно функционировала, во время использования движущаяся лента должна располагаться по центру. В некоторых случаях лента может смещаться при отсутствии пользователя на беговой дорожке. Однако через несколько минут движения лента автоматически выравнивается по центру. Если же лента продолжает смещаться, необходимо отрегулировать её положение. Следуйте приведённым ниже инструкциям:

- ▲ Сначала установите минимальное значение скорости.
- ▲ Затем определите, в какую сторону смещена лента.

Если лента смещена вправо, затяните правый болт и ослабьте левый болт при помощи Шестигранного ключа, таким образом чтобы лента заняла центральное положение. Если лента смещена влево, затяните левый болт и ослабьте правый болт при помощи Шестигранного ключа 6 мм, таким образом чтобы лента заняла центральное положение. При регулировке положения ленты необходимо поворачивать Шестигранный ключ 6 мм с шагом пол оборота. Чрезмерное натяжение может привести к повреждению ленты.

5. УСТРАНЕНИЕ НЕИСПРАВНОСТЕЙ

Беговая дорожка сконструирована таким образом, что в случае короткого замыкания она автоматически отключается, чтобы предотвратить травмирование пользователя и повреждение тренажёра (двигателя).

Если беговая дорожка неправильно функционирует, её необходимо перезагрузить. Установите

выключатель в положение «off», подождите 1 минуту и после этого установите выключатель в положение «on». Если беговая дорожка по-прежнему неправильно функционирует, произведите проверку безопасности (см. раздел «Проверка безопасности»), которая позволит определить неисправность.

5.1 Сигналы ошибки

Перед тем как осуществлять какой-либо ремонт беговой дорожки удостоверьтесь, что питание выключено и сетевой шнур отключен от сети. Не используйте удлинители, так как это может привести к падению мощности или отсутствию питания.

E1: Отсутствует обратная связь от контроллера или датчика скорости

1. Проверьте исправность кабелей, а также удостоверьтесь, что все разъёмы кабелей, соединяющих дисплей и контроллер двигателя, хорошо соединены.
2. Проверьте расположение датчика скорости относительно магнита. Удостоверьтесь, что на магните отсутствуют посторонние предметы. (Магнит расположен на переднем ролике возле ремня двигателя).
3. Если лента начинает движение и на дисплее секунд отображается ошибка E1, необходимо заменить датчик скорости.
4. Если лента не движется, необходимо заменить контроллер.

E2: Неисправность контроллера

1. Замените контроллер.
2. Проверьте соединение кабелей.

E3: Скоростная защита (защита от резких скачков скорости)

1. Проверьте расположение датчика скорости относительно магнита. Удостоверьтесь, что на магните отсутствуют посторонние предметы.
2. Проверьте соединения кабелей контроллера.
3. Замените датчик скорости.
4. Замените контроллер.

E4: Ошибка системы изменения угла наклона

1. Замените двигатель системы изменения угла наклона.
2. Если проблема не решилась, замените контроллер.

Когда на дисплее появляется сигнал ошибки, нажмите кнопку «CLEAR», чтобы перезагрузить дисплей. Сигнал может исчезнуть.

Отсутствует питание

1. Проверьте предохранители (Предохранители расположены на контроллере под кожухом двигателя возле выключателя).
2. Проверьте исправность розетки (Включите в розетку другой прибор, чтобы удостовериться, что она исправна).
3. Проверьте исправность сетевого шнура (Возможно, вам потребуется обратиться к электрику).

6. РЕКОМЕНДАЦИИ ПО УПРАЖНЕНИЯМ

ОБРАТИТЕ ВНИМАНИЕ: Перед началом любой программы физической тренировки, проконсультируйтесь с врачом. Это особенно важно для людей старше 45 лет или тех, у кого есть проблемы со здоровьем.

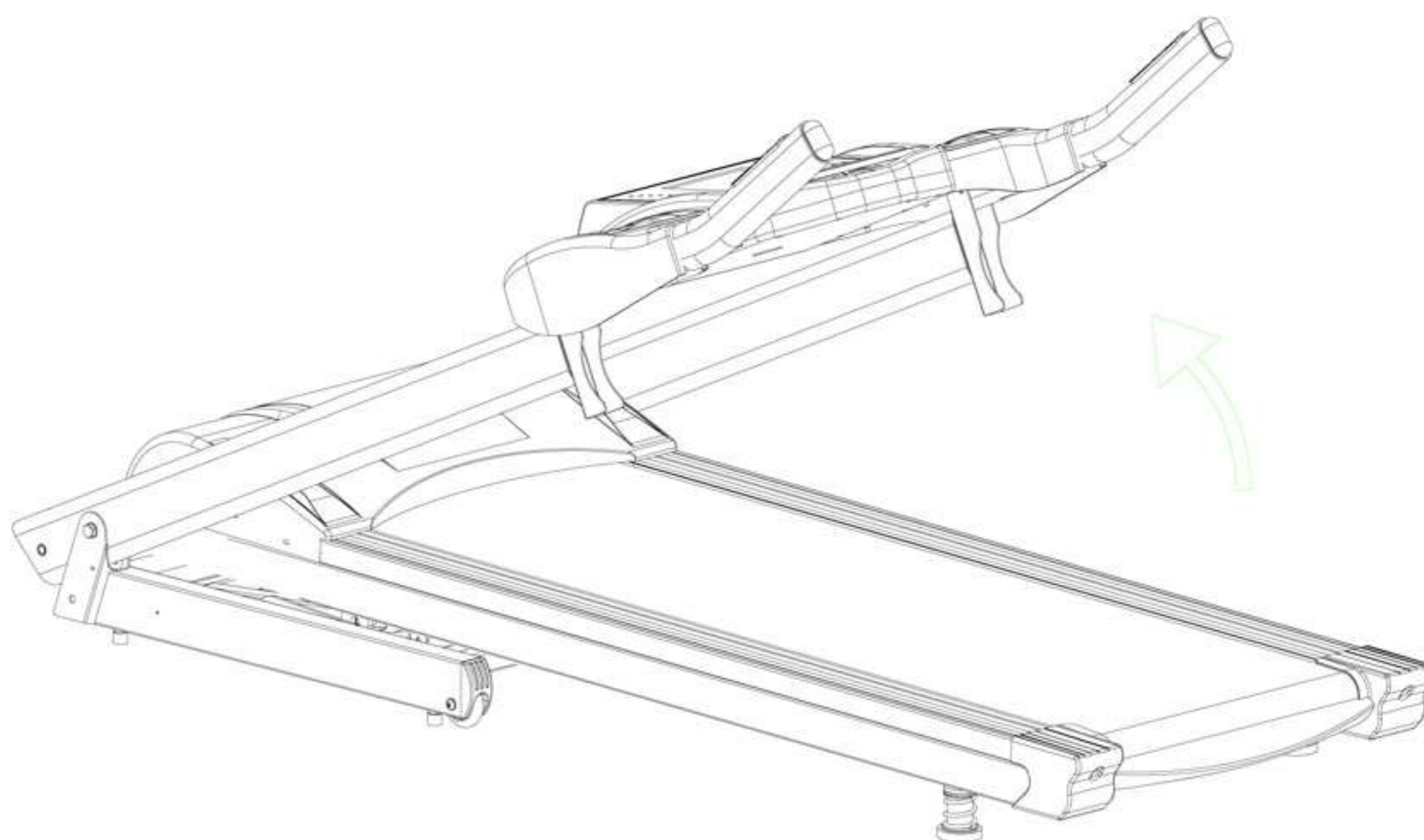
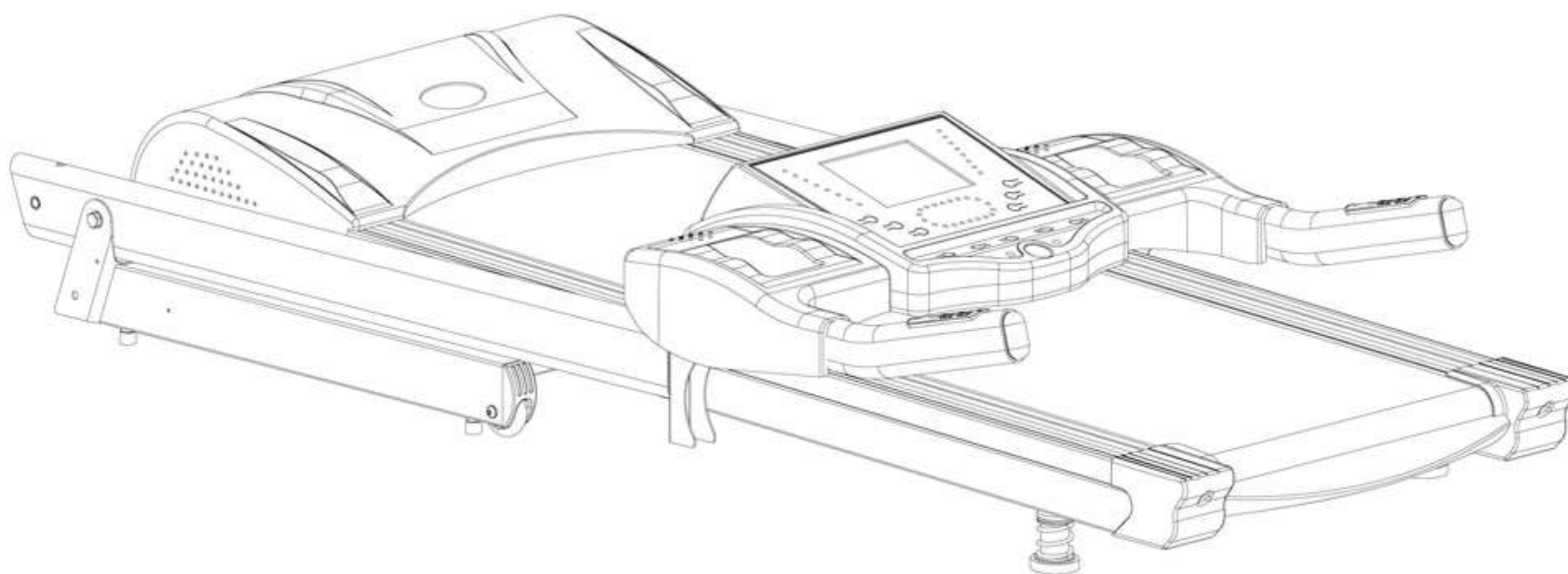
Пульсометр не является медицинским прибором. Точность его показаний может зависеть от различных факторов, в том числе от движений пользователя. Пульсометр предназначен только для общего контроля частоты сердечных сокращений во время тренировки.

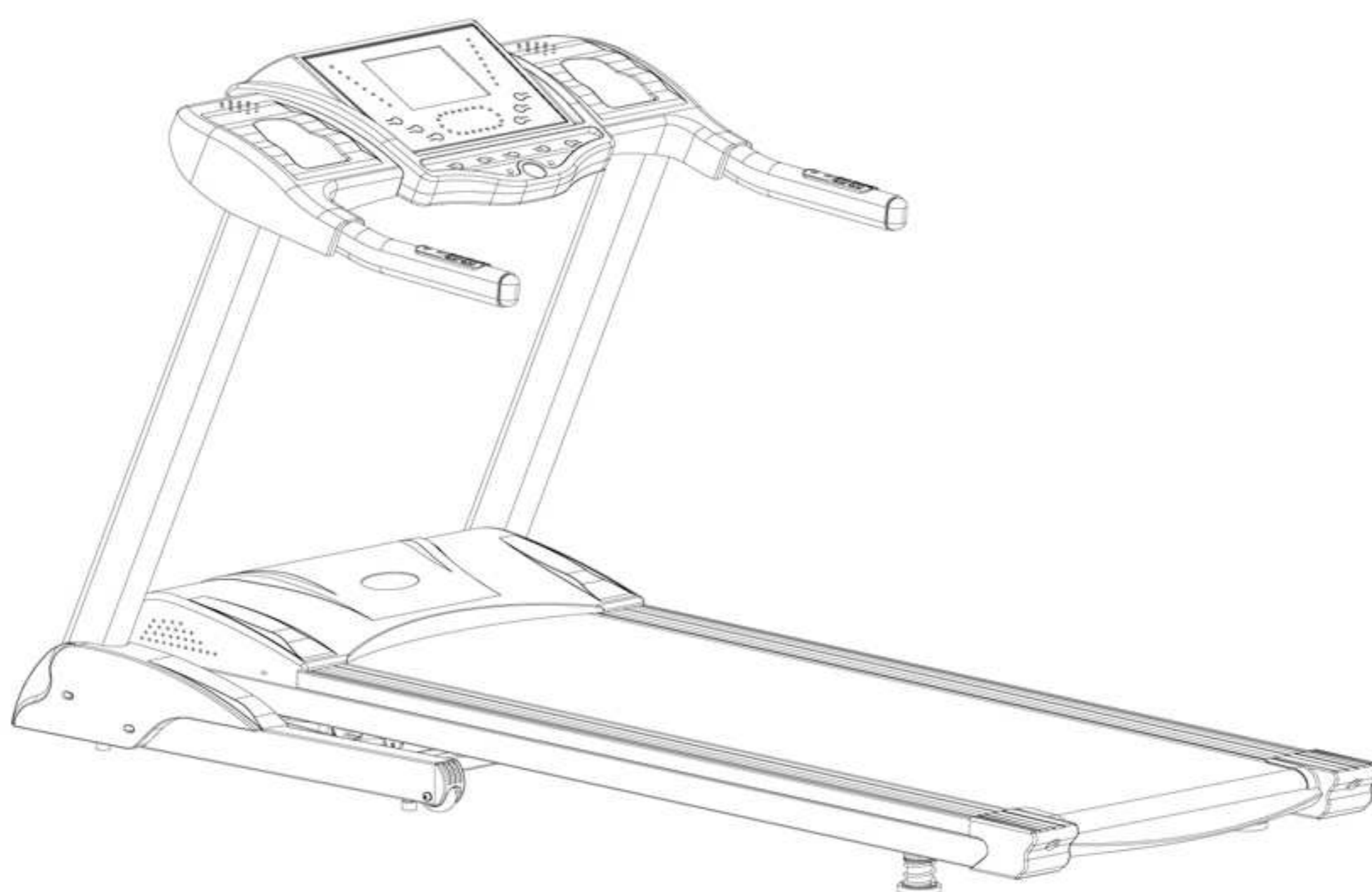
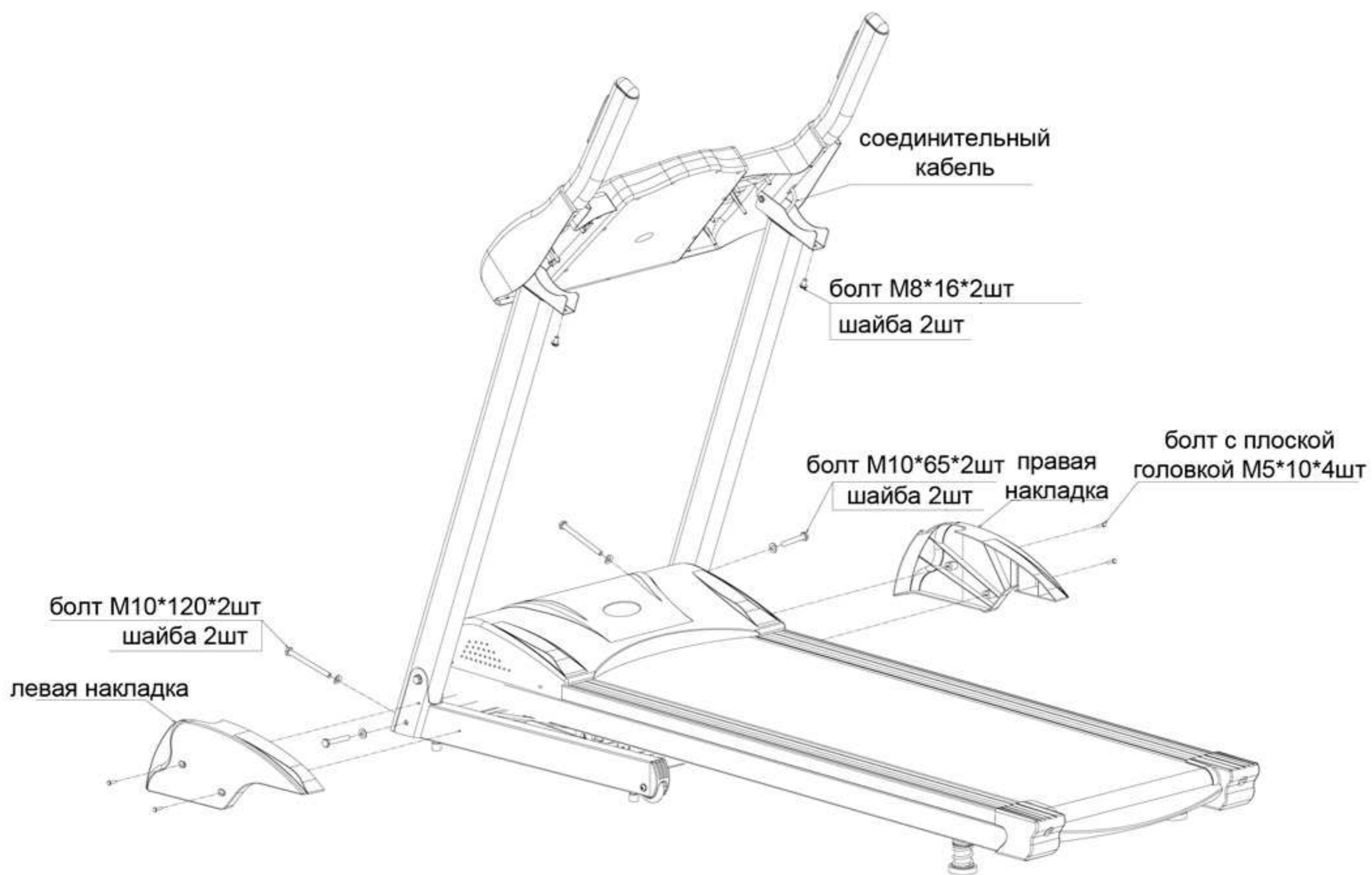
Занятия на тренажёре – это отличный способ сбросить лишний вес, улучшить физическую форму, противостоять стрессу и выглядеть моложе своего возраста. Чтобы добиться хороших результатов, физические упражнения должны стать постоянной составляющей вашей повседневной жизни.

Состояние сердца и лёгких и способность кровеносной системы снабжать мышцы кислородом существенно влияет на ваше общее самочувствие. Благодаря этому процессу, организм получает необходимое количество энергии для ежедневной деятельности. Это обозначается термином «аэробная активность». Если человек здоров, нагрузка на сердце небольшая: сердечные сокращения происходят реже, что является хорошей профилактикой сердечнососудистых заболеваний.

Таким образом, хорошая физическая форма, способствует укреплению здоровья и хорошему самочувствию.

7. РЕКОМЕНДАЦИИ ПО СБОРКЕ





Мы тщательно проверяли текст данного руководства пользователя. Если вы обнаружили опечатки в тексте, пожалуйста, не обращайтесь на это внимания.

Если ваше изделие отличается от приведённых в руководстве пользователя изображений, руководствуйтесь фактическим расположением деталей.

Обратите внимание: В случае изменения функций и спецификаций тренажёра в результате произведённых технических усовершенствований, производитель не обязан сообщать об этом пользователю.