

## **Уважаемый покупатель!**

Поздравляем с удачным приобретением! Вы приобрели современный батут, который, надеемся, станет Вашим лучшим помощником. Он сочетает в себе передовые технологии и современный дизайн.

Постоянно используя этот батут, Вы сможете укрепить сердечно-сосудистую систему и приобрести хорошую физическую форму. Надеемся, что данная модель удовлетворит все Ваши требования.

Прежде чем приступить к использованию батута, внимательно изучите настоящее руководство и сохраните его для дальнейшего использования. В случае возникших дополнительных вопросов обратитесь к продавцу или дилеру, который проконсультирует Вас и поможет устранить возникшую проблему.

Обязательно сохраняйте инструкцию по эксплуатации, это поможет Вам по прошествии времени вспомнить о функциях батута и правилах его использования.

Если у Вас возникли какие-либо вопросы по эксплуатации данного батута, свяжитесь со службой технической поддержки или уполномоченным дилером, у которого Вы приобрели батут.

## **Меры безопасности**

### **Внимание!**

Для вашей безопасности обязательно надежно закрепите вход в корпус, прежде чем использовать батут с сеткой безопасности.

### **УХОД И ОБСЛУЖИВАНИЕ**

При изготовлении данного батута использовались качественные материалы. Обеспечение надлежащего ухода и проведение технического обслуживания подарит пользователям годы тренировок, веселья и удовольствия, а также уменьшит риск получения травм. Пожалуйста, следуйте инструкциям, перечисленным ниже:

Батут предназначен удерживать определенный вес при использовании. Пожалуйста, убедитесь, что только один человек одновременно использует батут. Пользователи должны носить носки, гимнастическую обувь или находиться босиком во время использования батута. Имейте в виду, что при использовании батута нельзя носить уличную или теннисную обувь. Во избежание порезов или повреждения прыжкового полотна не допускайте попадания на него домашних животных. Кроме того, пользователи должны удалить все острые предметы с поверхности перед использованием батута. Любые острые или заостренные предметы следует всегда держать подальше от батута. Окурки, фейерверки и открытые очаги возгорания следует держать подальше от батутов, поскольку они могут очень легко повредить как коврик для прыжков, так и защитную сетку.

Всегда проверяйте батут перед каждым использованием на предмет износа, неправильного использования или отсутствия недостающих деталей. Может возникнуть ряд условий, которые могут увеличить ваши шансы получить травму. Пожалуйста, обращайтесь внимание на:

- проколы, дыры или разрывы в прыжковом полотне
- провисающее прыжковое полотно
- потеря упругости или любой вид порчи прыжкового полотна
- изогнутые или сломанные части рамы, например ножки
- сломанные, отсутствующие или поврежденные пружины
- поврежденный, отсутствующий или ненадежно закрепленный защитный мат
- выступы любых типов (особенно острые) на раме, пружинах или мате

**ВНИМАНИЕ:** производитель не несёт ответственность за повреждения, полученные во время прыжков на батуте.

Если на деталях рамы появляется ржавчина, ее следует удалить проволочной щеткой или грубой наждачной бумагой, а затем обработать спреем для холодного цинкования (можно приобрести в магазинах бытовой техники).

### **ПОГОДНЫЕ УСЛОВИЯ**

В суровых ветреных условиях батут можно сломать. Если ожидается сильный ветер, батут следует перенести в укромное место или разобрать. Другой вариант - привязать круглую внешнюю часть (верхнюю раму) батута к земле, используя веревки и стойки. Для обеспечения безопасности следует использовать как минимум три (3) стяжки. Недостаточно просто закрепить ножки батута в земле, так как ножки могут вылететь из рамы.

### **ПЕРЕМЕЩЕНИЕ БАТУТА**

Если возникнет необходимость переместить батут, перемещением должны заниматься два человека. Все точки соединения необходимо обернуть защитной лентой, например клейкой лентой. Это сохранит раму в целостности и сохранности во время перемещения и предотвратит смещение и разъединение точек разъема. При движении слегка приподнимите батут над землей и держите его горизонтально относительно земли. Для любых других перемещений, необходимо разобрать батут.

## **Транспортировка/Хранение/Ввод в эксплуатацию**

### **Транспортировка и эксплуатация оборудования:**

1. Оборудование должно транспортироваться только в заводской упаковке;
2. Заводская упаковка не должна быть нарушена;
3. При транспортировке оборудование должно быть надежно защищено от дождя, влаги, атмосферных осадков, механических перегрузок.

### **Хранение оборудования:**

Оборудование рекомендуется хранить только в сухих отапливаемых помещениях со следующими значениями:

1. Температура: +10-+35 С;
2. Влажность: 50-75%;

## **Настройка оборудования**

### **Рекомендации по сборке**

Перед сборкой оборудования тщательно изучите ее последовательность и выполняйте все рекомендации. Используйте для сборки приложенный или рекомендуемый инструмент. Убедитесь, что в наличии имеются все детали, и они не повреждены. Не прикладывайте чрезмерных усилий к инструменту во избежание травм и повреждения элементов конструкции оборудования. Сначала соберите все детали, не до конца затянув гайки и болты, и, убедившись, что конструкция собрана правильно, затяните их до конца.

### **Техническое обслуживание/ Гарантия/ Ремонт**

Регулярное и своевременное техническое обслуживание продлевает срок службы изделия и сводит Ваши обращения в сервисную службу до минимума. Для этого рекомендуем Вам выполнять следующие профилактические процедуры.

### **Рекомендации по уходу**

Не применяйте абразивные препараты, агрессивные жидкости для чистки рабочих поверхностей оборудования – ацетон, бензин, уайт-спирит, бензол и их производные во избежание повреждения покрытий деталей.

Для ухода рекомендуется применять слегка смоченную нейтральным раствором моющей жидкости ткань с последующей протиркой сухой тканью.

### **Ежедневно**

Почистите и осмотрите, выполнив следующие действия:

- Протрите поверхность влажной тряпкой;
- Не используйте растворители, они могут повредить оборудование.

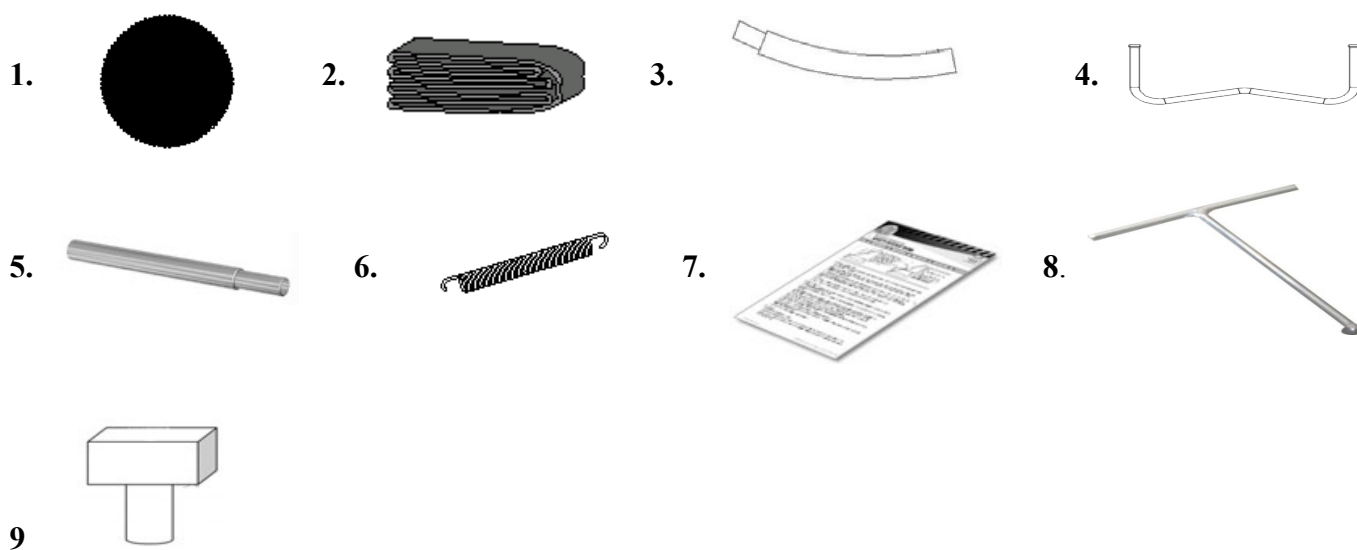
### **ЕЖЕМЕСЯЧНО – ВАЖНО!**

- Проверьте затяжку всех монтажных болтов оборудования.
- Протрите рабочую поверхность влажной тряпкой.

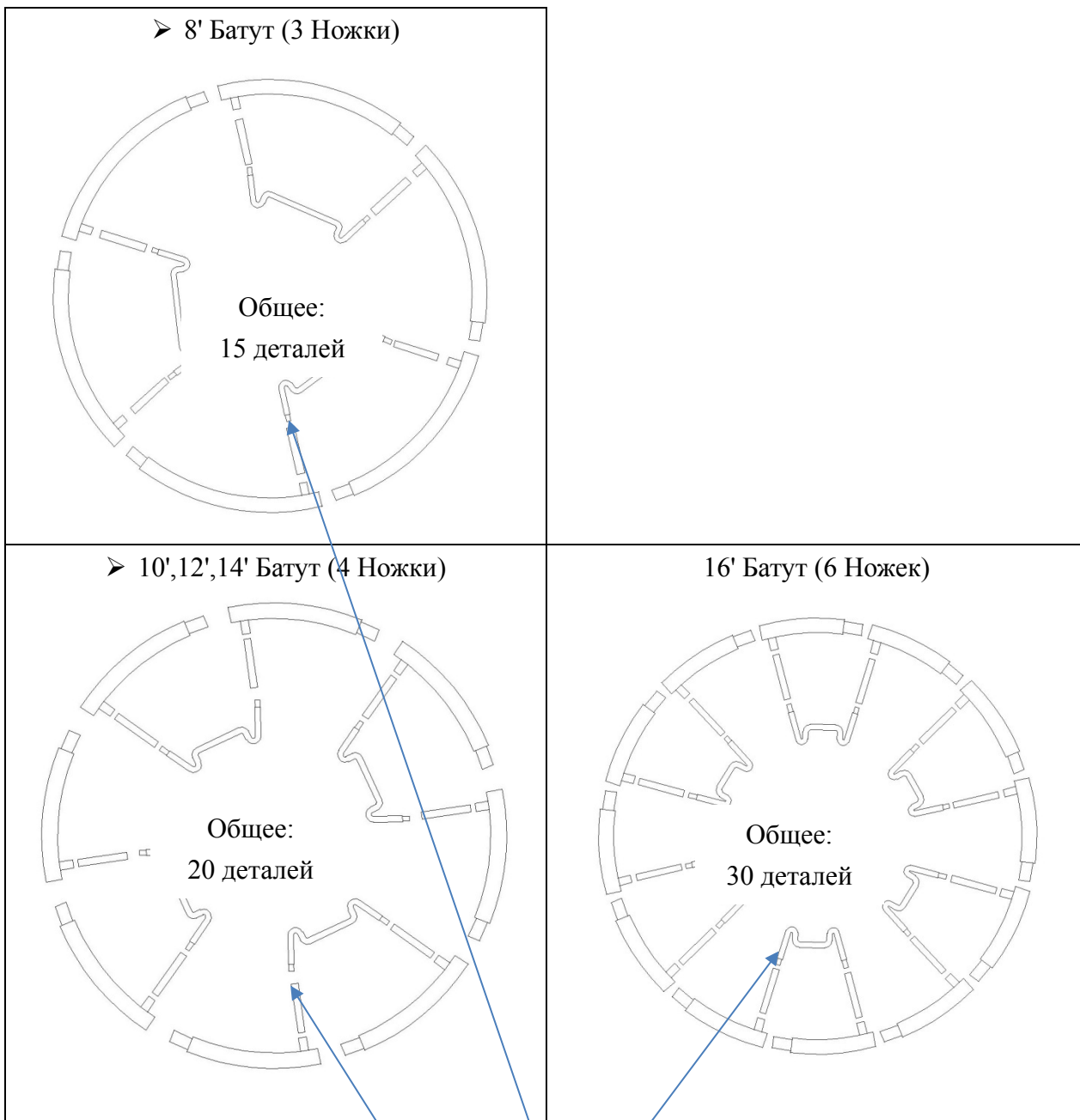


## Сборка оборудования

№.	Описание	Единица измерений	8'	10'	12'	14'	16'
1	Прыжковое полотно с D-образными кольцами	Шт.	1	1	1	1	1
2	Защитный мат	Шт.	1	1	1	1	1
3	Верхняя соединительная деталь	Шт.	6	6	8	8	12
4	Ножка	Шт.	3	3	4	4	6
5	Вертикальная часть ножки	Шт.	6	6	8	8	12
6	Пружины	Шт.	48	54	72	88	108
7	Табличка с инструкциями по технике безопасности	Шт.	1	1	1	1	1
8	Инструмент для натяжки пружин	Шт.	1	1	1	1	1
9	T-соединитель	Шт.	6	6	8	8	12

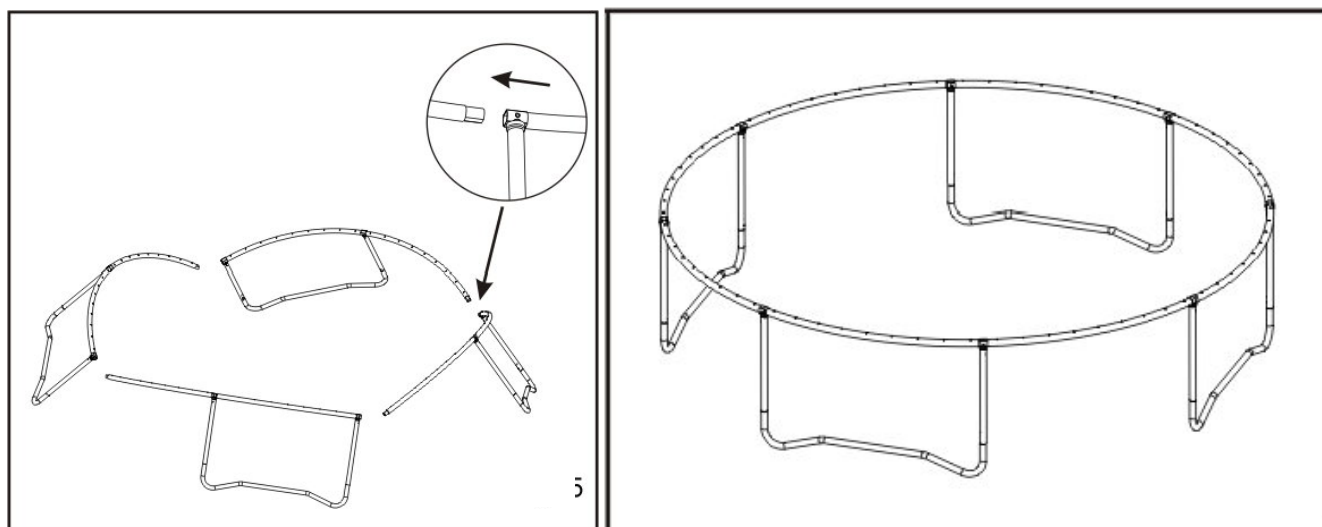


# ШАГ 1

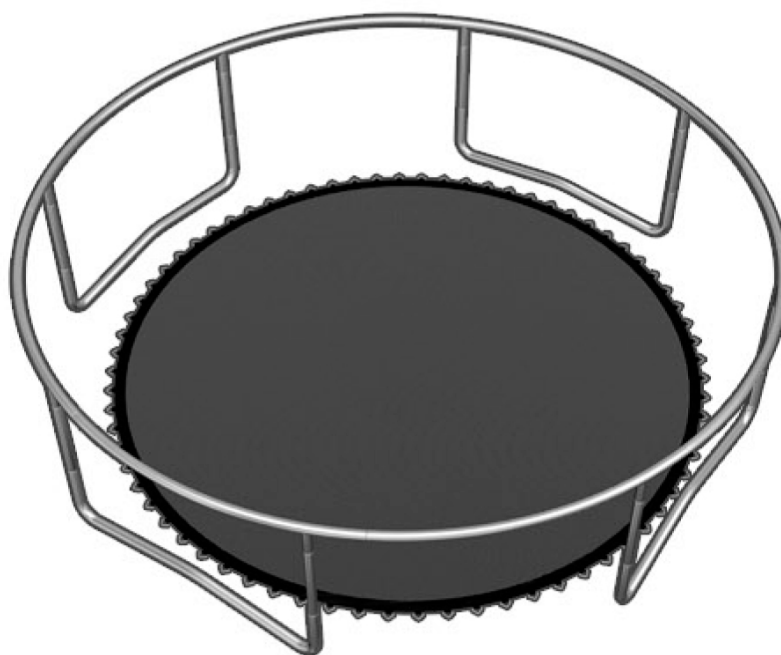


Закрепить ножки болтами с  
внутренней стороны

## ШАГ 2

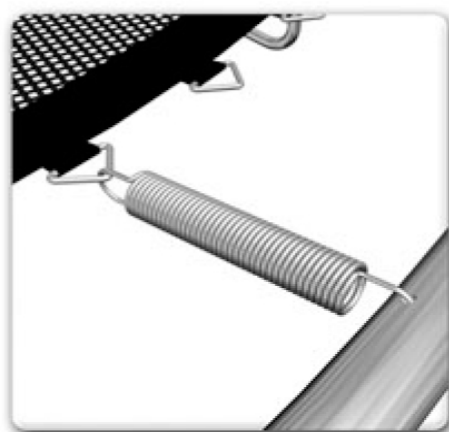
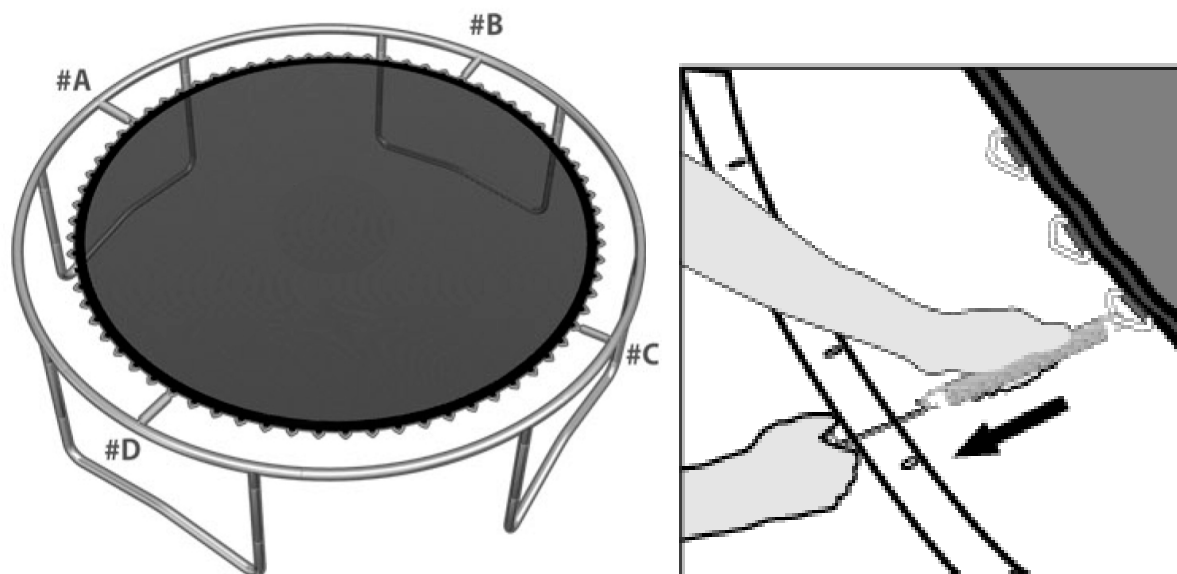


## ШАГ 3



**ВНИМАНИЕ:** Прикрепляя пружины в точки соединения, места соединения деталей затягиваются. Имея это в виду, будьте осторожны, прикрепляя пружины к прыжковому полотну. Вам понадобится как минимум один человек, чтобы помочь с этой частью сборки.





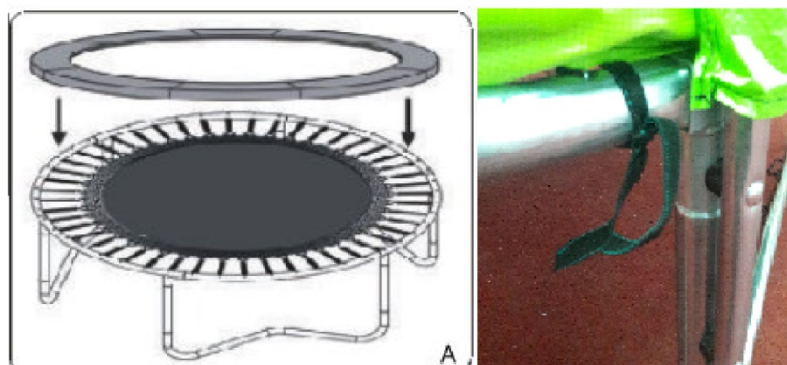
Пружины должны быть расположены в положении, как показано на схеме, чтобы натянуть прыжковой полотно во всех четырех направлениях.

Натягивайте пружины, используя инструмент для натяжения пружин.

Таблица с позициями пружин для разных размеров батута:

Батут	#A	#B	#C	#D
8	1	12	24	46
10	1	16	32	48
12	1	18	36	54
14	1	24	48	72
16	1	27	54	81

## ШАГ 4



Положите защитный мат (2) на батут, чтобы пружины и стальная рама были закрыты. Пожалуйста, убедитесь, что защитный мат покрывает все металлические детали. Привяжите ремешок, расположенный на нижней стороне мата, к раме.

## ШАГ 5

Детали сетки

Позиция	Описание	Единица измерений	8'	10'	12'	14'	16'
1	Нижняя труба	Шт.	6	6	8	8	12
2	Верхняя труба	Шт.	6	6	8	8	12
3	9-гранных винт	Шт.	12	12	16	16	24
4	Сетка	Шт.	1	1	1	1	1
5	Направляющая	Шт.	8	10	12	14	16
6	Соединитель	Шт.	8	10	12	14	16



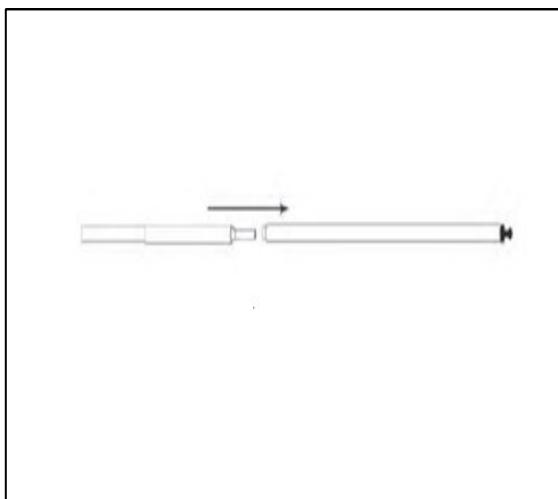
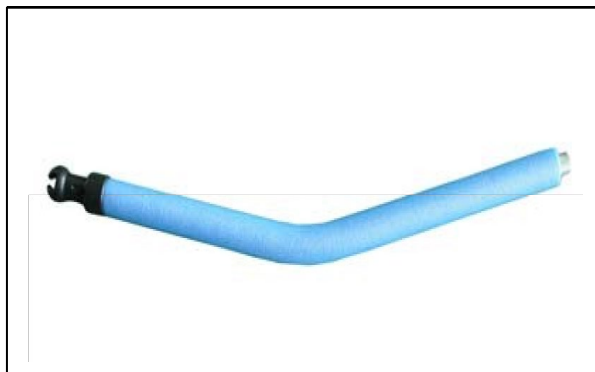
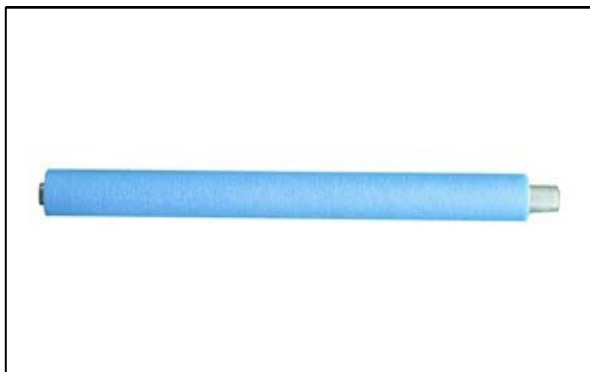
4.



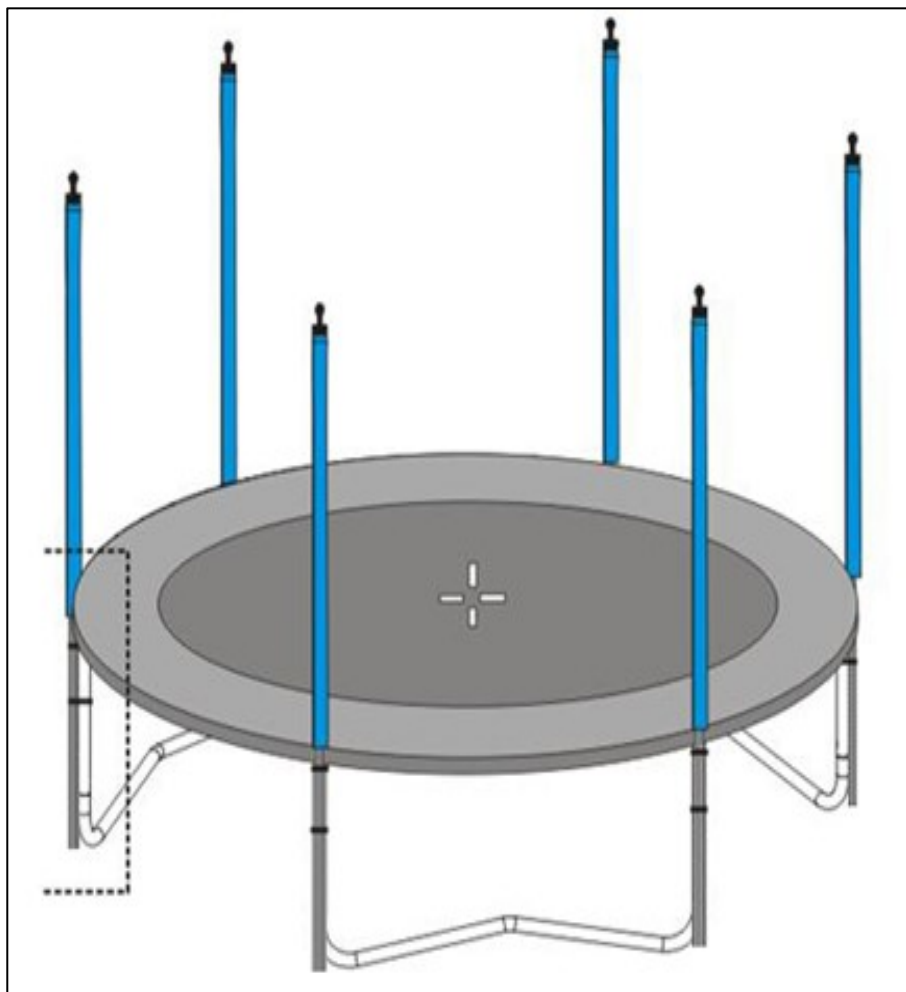
5.



6.



Соедините верхнюю и нижнюю трубу и поместите внутрь рукава, как показано на рисунке.

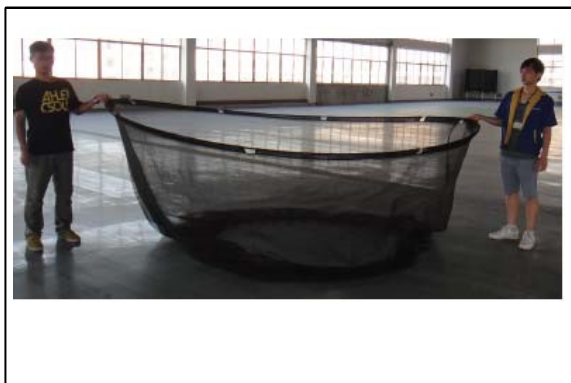


Используя 9-гранный болт, закрепите соединенные трубки на батуте, как показано на рисунке.

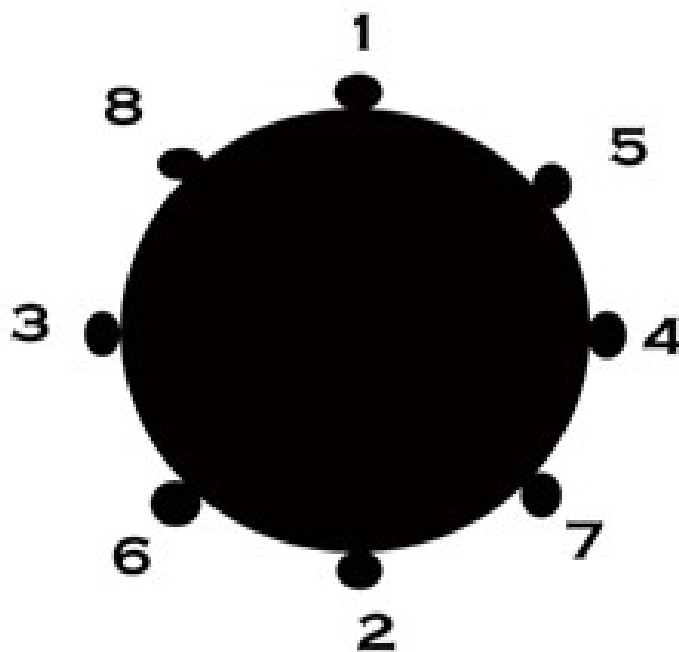


Растяните защитную сетку.

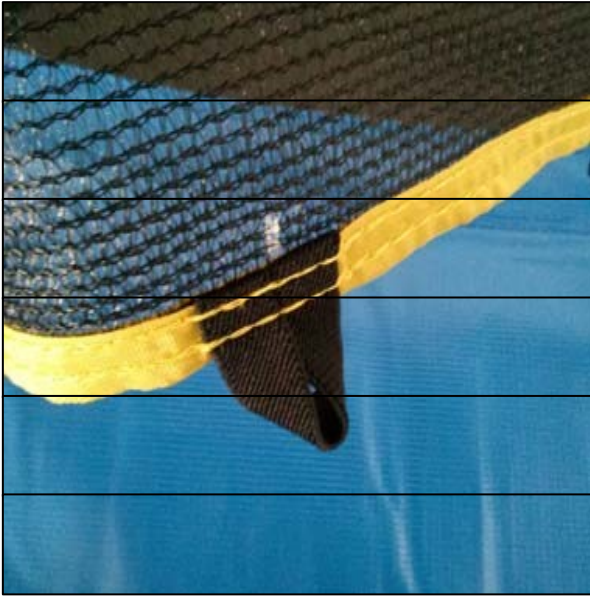
В верхней части сетки проденьте направляющие и соедините их между собой, чтобы образовалось кольцо, как показано на рисунке.



После того, как соедините направляющие, установите кольцо с сеткой в пазы креплений верхних трубок, как показано на рисунке.



Закрепляйте кольцо на трубках в последовательности, которая показана на рисунке выше.



Нижнюю часть сетки закрепите на пружинах батута, как показано на рисунке.

## ШАГ 6

### Детали приставной лестницы

№	Наименование	Кол-во	6-8	10-16
1	ступенька	2	2	2
2	направляющая	2	2	2
3	крепеж	4	4	4



Поставщик: ООО «Фитатлон» 115230, Россия, г. Москва, Каширское шоссе, дом 13 Б, 5 этаж, комната № 31 в помещении № 1.

Дата изготовления указана на упаковке батута.

*\*Упаковка содержит информацию о дате изготовления оборудования, указанную в виде шифра. Пример: С200122, где 20 – год изготовления, 01 – месяц изготовления, 22 – внутренний номер учета.*

Оборудование сертифицировано в соответствии с Техническим Регламентом Таможенного Союза.

\*Производитель оставляет за собой право вносить изменения в конструкцию батута, не ухудшающие значительно его основные технические характеристики.

Все актуальные изменения в конструкции либо технических спецификациях изделия отражены на официальном сайте поставщика оборудования ООО «Фитатлон»: [www.neotren.ru](http://www.neotren.ru)

Последнюю версию Руководства пользователя Вы можете найти на сайте поставщика ООО «Фитатлон»: [www.neotren.ru](http://www.neotren.ru)

**ВНИМАНИЕ!**  
**ОБОРУДОВАНИЕ ПРЕДНАЗНАЧЕНО ДЛЯ ДОМАШНЕГО**  
**ИСПОЛЬЗОВАНИЯ**

