

MATRIX

T7XI БЕГОВАЯ ДОРОЖКА



РУКОВОДСТВО ПОЛЬЗОВАТЕЛЯ

Уважаемый покупатель!

Поздравляем с удачным приобретением! Вы приобрели современный тренажер, который, как мы надеемся, станет Вашим лучшим помощником. Он сочетает в себе передовые технологии и современный дизайн.

Постоянно используя этот тренажер, Вы сможете укрепить сердечно-сосудистую систему и приобрести хорошую физическую форму. Надеемся, что данная модель удовлетворит все Ваши требования.

Прежде чем приступить к использованию тренажера, внимательно изучите настоящее руководство и сохраните его для дальнейшего использования. В случае возникших дополнительных вопросов обратитесь к продавцу или дилеру, который проконсультирует Вас и поможет устранить возникшую проблему.

Обязательно сохраняйте инструкцию по эксплуатации, это поможет Вам по прошествии времени вспомнить о функциях тренажера и правилах его использования.

Если у Вас возникли какие-либо вопросы по эксплуатации данного тренажера, свяжитесь со службой технической поддержки или уполномоченным дилером, у которого Вы приобрели тренажер.

Меры безопасности

Внимание!

Перед тем как приступить к тренировкам настоятельно рекомендуем пройти полное медицинское обследование, особенно если у Вас есть наследственная предрасположенность к повышенному давлению или сердечно-сосудистым заболеваниям. Неправильное или чрезмерно интенсивное выполнение упражнений может повредить Вашему здоровью.

Тренажер предназначен для коммерческого использования. В целях обеспечения безопасности и надежной работы оборудования перед использованием тренажера ознакомьтесь с инструкцией.

При использовании тренажера следует соблюдать следующие базовые меры предосторожности:

- **ОСТОРОЖНО!** Во избежание удара током отключайте тренажер от сети после окончания использования и перед чисткой;
- **ВНИМАНИЕ!** Не следует оставлять включенный тренажер без присмотра во избежание удара током. Если тренажер не используется или производится его ремонт, установка или снятие комплектующих, отключите его от сети;
- Используйте тренажер только по назначению, описанному в данном руководстве. Во избежание получения травм используйте только те аксессуары, которые рекомендованы производителем;
- Во избежание травм и удара током не вставляйте какие-либо предметы в отверстия на тренажере;
- Не снимайте кожухи консоли. Ремонт тренажера должен производиться только сотрудниками сервисного центра;
- Не используйте тренажер, если заблокированы вентиляционные отверстия. Поддерживайте их в чистоте, удаляйте скапливающуюся пыль, волосы и т.д.;
- Не используйте тренажер, если у него повреждены шнур питания или вилка, если он работает некорректно, был поврежден или побывал в воде. Доставьте тренажер в сервисный центр для осмотра и ремонта;
- Не перемещайте тренажер за шнур питания и не используйте шнур как ручку;
- Шнуры питания не должны соприкасаться с нагревающимися поверхностями;
- Дети и лица с ограниченными возможностями могут находиться рядом с включенным тренажером или использовать его только под наблюдением;
- Тренажер не предназначен для использования вне помещения;
- Не пользуйтесь тренажером в местах, где распыляются аэрозоли или осуществляется подача

кислорода;

- Для отключения переведите тумблеры включения/выключения в положение «выкл.(OFF)», а затем отключите шнур питания из розетки;
- Подключайте тренажер только к заземленной розетке;
- Не подставляйте руки под движущиеся части тренажера, следите, чтобы ваша одежда не попала в движущиеся части тренажера;
- Будьте осторожны при подходе к тренажеру и спуске с него.

ОСТОРОЖНО! Если вы почувствовали боль в груди, тошноту, головокружение или одышку, немедленно ПРЕКРАТИТЕ занятия на тренажере. Прежде чем возобновлять тренировки обратитесь за консультацией к врачу.

Инструкция по заземлению

Беговая дорожка должна быть заземлена. В случае сбоя или поломки заземление создает путь для электрического тока с минимальным сопротивлением, что снижает риск удара током. Тренажер оснащен шнуром с жилой для заземления и вилкой с ножкой заземления. Он должен подключаться к соответствующей розетке, установленной и заземленной с соблюдением действующих нормативов. Несоблюдение данных инструкций может привести к утрате гарантии.

ОСТОРОЖНО! Неправильное подключение может стать причиной удара током. Если у вас возникли сомнения в правильности заземления, обратитесь к электрику или представителю сервисной службы. Не меняйте вилку тренажера. Если комплектуемая вилка не подходит к вашей розетке, обратитесь к электрику и установите нужную розетку.

ТРЕНАЖЕРЫ, РАССЧИТАННЫЕ НА СЕТЬ НАПРЯЖЕНИЕМ 120 вольт

Тренажеры Matrix 120 рассчитаны на использование в сети с номинальным напряжением 120 вольт и кольцевое заземление. Беговая дорожка должна подключаться к розетке стандарта NEMA5-20R, имеющей ту же конфигурацию, что и вилка. Использование адаптера для подключения тренажера не допускается.

ТРЕНАЖЕРЫ, РАССЧИТАННЫЕ НА СЕТЬ НАПРЯЖЕНИЕМ 220 вольт

Тренажеры Matrix 220 рассчитаны на использование в сети с номинальным напряжением 220 вольт и кольцевое заземление. Беговая дорожка должна подключаться к розетке стандарта NEMA6-20R, имеющей ту же конфигурацию, что и вилка. Использование адаптера для подключения тренажера не допускается.

Транспортировка/Хранение/Ввод в эксплуатацию

Транспортировка и эксплуатация тренажера:

1. Тренажер должен транспортироваться только в заводской упаковке;
2. Заводская упаковка не должна быть нарушена;
3. При транспортировке тренажер должен быть надежно защищен от дождя, влаги, атмосферных осадков, механических перегрузок.

Хранение тренажера:

Тренажер рекомендуется хранить и использовать только в сухих отапливаемых помещениях со следующими значениями:

1. температура + 10 - + 35 С;
2. влажность: 50 -75%;
3. Если Ваш тренажер хранился при низкой температуре или в условиях высокой влажности (имеет следы конденсации влаги), необходимо перед эксплуатацией выдержать его в нормальных условиях не менее 2 – 4 часов и только после этого можно приступить к эксплуатации.

Настройка оборудования

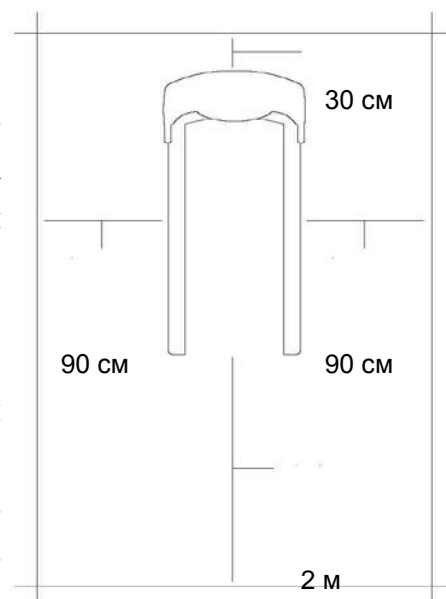
ВЫБОР МЕСТА ДЛЯ ТРЕНАЖЕРА

Место, где установлен тренажер, должно быть хорошо освещенным и проветриваемым. Установите тренажер на твердой, ровной поверхности, так, чтобы расстояние от стены или других предметов было достаточным (свободное пространство должно быть не менее 60 см по бокам, не менее 30 см перед оборудованием, не менее 60 см позади него).

Свободное пространство сзади тренажера обеспечит вам комфортный подход к тренажеру и спуск с него

Если вы ставите тренажер на ковер, необходимо подложить под него коврик из твердого пластика, чтобы предохранить ковер и оборудование от возможных повреждений.

Не размещайте тренажер в помещениях с высокой влажностью, например, рядом с парной, сауной или закрытым бассейном. Водяные пары или хлор могут отрицательно повлиять на электронные и другие компоненты тренажера. Рекомендуется устанавливать тренажер в комфортном помещении.



РЕКОМЕНДАЦИИ ПО СБОРКЕ

Перед сборкой тренажера тщательно изучите ее последовательность и выполняйте все рекомендации. Используйте для сборки приложенный или рекомендуемый инструмент. Убедитесь, что в наличии имеются все детали и они не повреждены. Не прикладывайте чрезмерных усилий к инструменту во избежание травм и повреждения элементов конструкции тренажера. Сначала соберите все детали тренажера, не до конца затянув гайки и болты, и, убедившись, что конструкция собрана правильно, затяните их до конца.

Техническое обслуживание/ Гарантия/ Ремонт

ЧИСТКА БЕГОВОЙ ДОРОЖКИ

Регулярное и своевременное техническое обслуживание продлевает срок службы тренажера и сводит ваши обращения в сервисную службу до минимума. Для этого мы рекомендуем вам выполнять следующие профилактические процедуры.

Рекомендации по уходу

Перед любым обслуживанием обязательно отключайте тренажер от электрической сети. К обслуживанию можно приступать примерно через 60 секунд, когда произойдет полное обесточивание внутренних электрических цепей тренажера. Регулярно осматривайте Ваш тренажер на предмет отсутствия попадания посторонних предметов, пыли и грязи в тренажер.

Не применяйте абразивные препараты, агрессивные жидкости для чистки рабочих поверхностей тренажера – ацетон, бензин, уайт-спирит, бензол и их производные во избежание повреждения лакокрасочных покрытий и пластиковых деталей.

Для ухода рекомендуется применять слегка смоченную нейтральным раствором моющей жидкости ткань с последующей протиркой сухой тканью.

ПОСЛЕ КАЖДОЙ ТРЕНИРОВКИ (ЕЖЕДНЕВНО)

Почистите и осмотрите беговую дорожку, выполнив следующие действия:

- Выключите тумблер питания беговой дорожки, затем отключите ее от сети.
- Протрите беговое полотно, корпус, кожух двигателя и консоль влажной тряпкой. Не используйте растворители, они могут повредить тренажер.
- Осмотрите шнур питания. Если он поврежден, обратитесь к представителям компании-продавца.
- Убедитесь, что шнур не попал под транспортировочные колёсики тренажера или в другое место, где он может оказаться защемлен или оборван.

- Проверьте натяжение и центровку бегового полотна. Убедитесь, что оно не повредит другие части тренажера из-за нарушения центровки.

- Убедитесь, что тренажер находится на достаточном расстоянии от стен (не менее 50 см).

ЕЖЕНЕДЕЛЬНО

Уборка от пыли и мусора поверхности под беговой дорожкой:

- Выключите тумблер беговой дорожки, затем отключите ее от сети.
- Сложите тренажер, убедившись в надежности его фиксации в вертикальном положении (для складных моделей).
- Переместите тренажер в другое место.
- Подметите или пропылесосьте пол, чтобы удалить пыль или другой мусор, который мог накопиться под беговой дорожкой.
- Поставьте тренажер обратно.
-

- Выключите тумблер питания беговой дорожки, затем отключите ее от сети.
- Проверьте затяжку всех монтажных болтов тренажера.
- Выключите беговую дорожку и подождите 1 минуту.
- Снимите кожух двигателя. Дождитесь, пока все огни индикаторов на платах погаснут.
- Пропылесосьте сам двигатель и весь моторный отсек, чтобы удалить накопившийся пух или пыль. Невыполнение этой процедуры может привести к преждевременному отказу электрических компонентов.
- Пропылесосьте и протрите беговое полотно влажной тряпкой. Удалите с помощью пылесоса черные или белые частички, которые могут скопиться вокруг тренажера. Их появление является результатом нормальной работы беговой дорожки.

Дека и беговое полотно – это детали тренажера, требующие особого внимания. Важно соблюдать требования эксплуатации во избежание преждевременного износа этих деталей. Периодически проверять и проводить центровку и подтягивание бегового полотна, а при необходимости и техническое обслуживание беговой дорожки.

РЕКОМЕНДАЦИИ ПО ТЕХНИЧЕСКОМУ ОБСЛУЖИВАНИЮ КОММЕРЧЕСКИХ БЕГОВЫХ ДОРОЖЕК

В процессе эксплуатации беговой дорожки, происходит стирание и высыхание фрикционного слоя смазки, которая обеспечивает скольжение полотна по деке и возникает необходимость нанесения

нового слоя смазки.

Типичные признаки необходимости смазки деки:

- - сильный нагрев бегового полотна, запах нагретой резины.
- - перегрев электродвигателя, резкий запах пластмассы, нагрев крышки моторного отсека.
- - отключение электродвигателя во время занятий.
- - появление текстовых или цифровых сообщений на дисплее консоли и остановка дорожки.
- - токовая нагрузка на электродвигатель более 5,5 Ампер (АС)

• Обращаем Ваше внимание, что несвоевременная смазка деки приводит к повышенному трению и нагрузке на электродвигатель, что может привести к поломке электродвигателя и электронных плат управления дорожкой, повреждению и преждевременному износу деки и бегового полотна.

Дека беговой дорожки обрабатывается силиконовой смазкой на Заводе-Изготовителе.

-
- Изготовитель рекомендует проводить техобслуживание и смазку деки
- со следующей периодичностью:

- При эксплуатации тренажёра 12 часов в день- ежемесячно.
- При эксплуатации тренажёра 8 часов в день- каждые два месяца
- При эксплуатации тренажёра 4 часа в день- каждые три месяца.

• Нанесение слишком большого количества смазки, приводит к проскальзыванию переднего вала и бегового полотна.

• Если тренажёр не эксплуатировался более двух месяцев, перед началом эксплуатации необходимо смазать деку смазкой.

• Перед нанесением нового слоя смазки, необходимо очистить деку от грязи и остатков старого слоя смазки.

-
- Регулярное и своевременное техническое обслуживание продлевает срок службы тренажёра.
-

• В любом случае, даже при регулярном обслуживании необходимо контролировать и проверять состояние деки и бегового полотна, токовую нагрузку на электродвигатель и принимать решение в зависимости от их технического состояния.

• Регулярное техобслуживание не гарантирует, нормальную работу в течении гарантийного срока службы комплектующих беговой дорожки (дека, полотно и т.п.) , если пользователями нарушаются

правила эксплуатации тренажёра .

Рекомендации по сборке

Не включайте тренажёр в сеть и не нажимайте кнопку Старт, не изучив рекомендации по настройке консоли и не выполнив все необходимые действия для её настройки под данную модель тренажёра.

При включении и перед запуском, убедитесь, что консоль настроена именно на вашу модель тренажёра иначе возможна поломка механизмов тренажёра при запуске.

Перед сборкой тренажера тщательно изучите ее последовательность и выполняйте все рекомендации. Используйте для сборки прикладываемый или рекомендуемый инструмент. Убедитесь, что в наличии имеются все детали и они не повреждены. Не прикладывайте чрезмерных усилий к инструменту во избежание травм и повреждения элементов конструкции тренажера.

Сначала соберите все компоненты, неплотно закрепив гайки и болты, и, убедившись, что конструкция собрана правильно, окончательно затяните их.






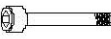

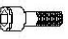



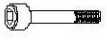



Тренажёр предназначен для коммерческого использования.

Сборка оборудования

ВНИМАНИЕ

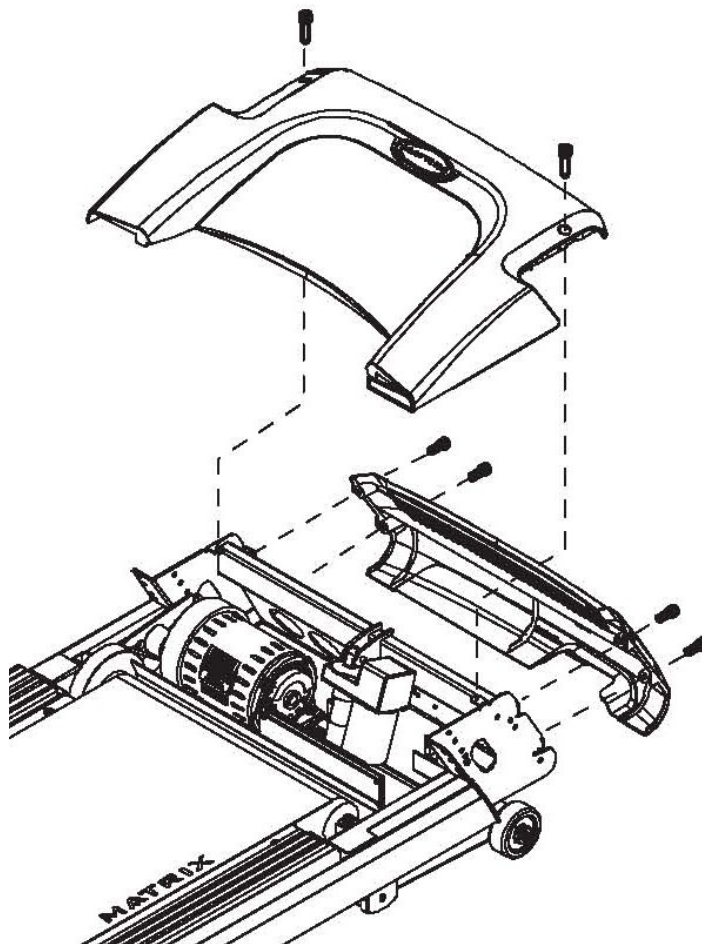
Прежде чем начать сборку тренажера, внимательно ознакомьтесь с инструкциями, незатянутые детали, а также неправильно закрепленные части тренажера могут привести к появлению шума, а также поломки оборудования.

КРЕПЕЖ И ИНСТРУМЕНТЫ

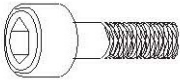

	№ части	Наименование	Рисунок	Спецификации	Кол-во	Цвет упаковки
10	020090-00	Винт		M8*20 мм	10	Черный
14	0000086571	Шайба		8,2*16*2,0Т	10	Черный
20	0000084935	Скоба		4,0Т	1	
21	0000084936	Скоба		4,0Т	1	
11	004541-АС	Винт		M8*1,25P*45мм	2	Белый
12	035882-АВ	Винт		M8*1,25P*75мм	4	Белый
14	0000086571	Шайба		8,2*16*2,0Т	6	Белый
17	004539-АD	Винт		M8*1,25*25мм	2	Синий
19	0000088905	Втулка		M8*16*8	2	Синий
15	004859-АС	Винт		M8*1,25*20мм	6	Красный
14	0000086571	Шайба		8,2*16*2,0Т	6	Красный
13	020072-00	Винт		M8*1.25*60 мм	4	Желтый
16	062769-00	Винт		M8*1.25*15 мм	2	Желтый
23	0000089835	Шайба		8,5*12,8*8/1,3Н	6	Желтый
	005394-00	Т-образный ключ		8мм*186L	1	

ШАГ 1

1. Срежьте желтые стягивающие ленты.
2. Снимите кожух моторного отсека открутив 2 винта
3. Снимите передний кожух моторного отсека открутив 4 винта

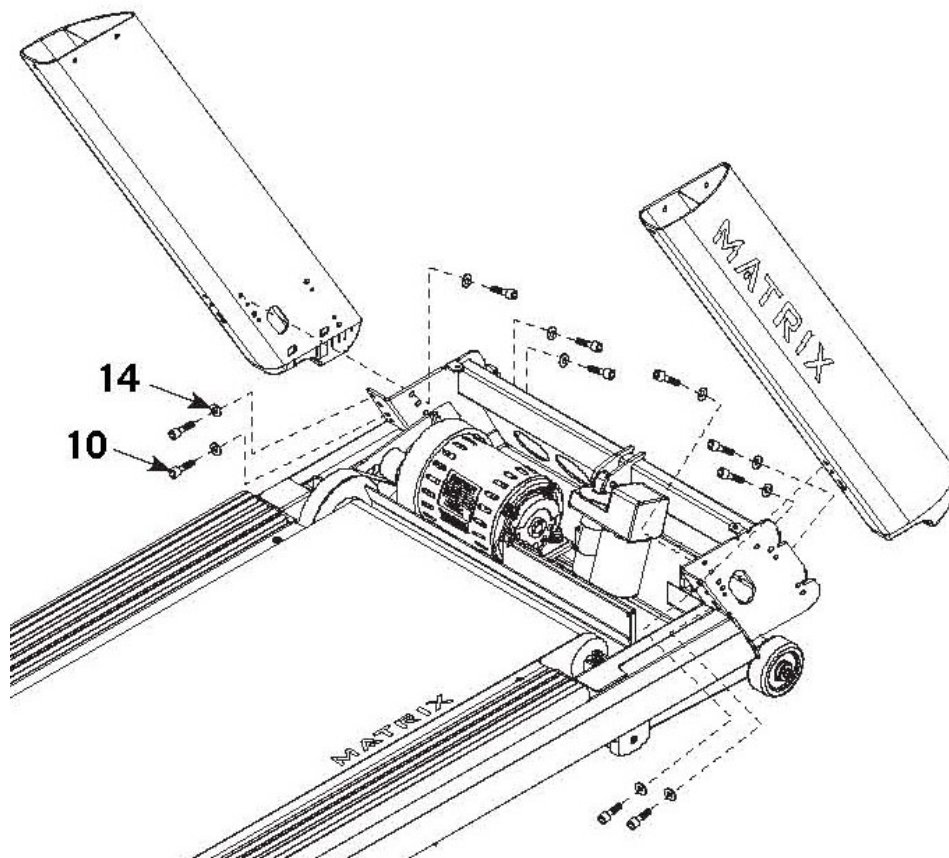


ШАГ 2




Сборочный комплект черного цвета:			
	10 - Болт Кол-во: 10 шт.		14 - Шайба Кол-во: 10 шт.

1. Откройте сборочный комплект №2.
2. Закрепите стойки консоли на раме с помощью 4 болтов (10) и 4 шайб (14)

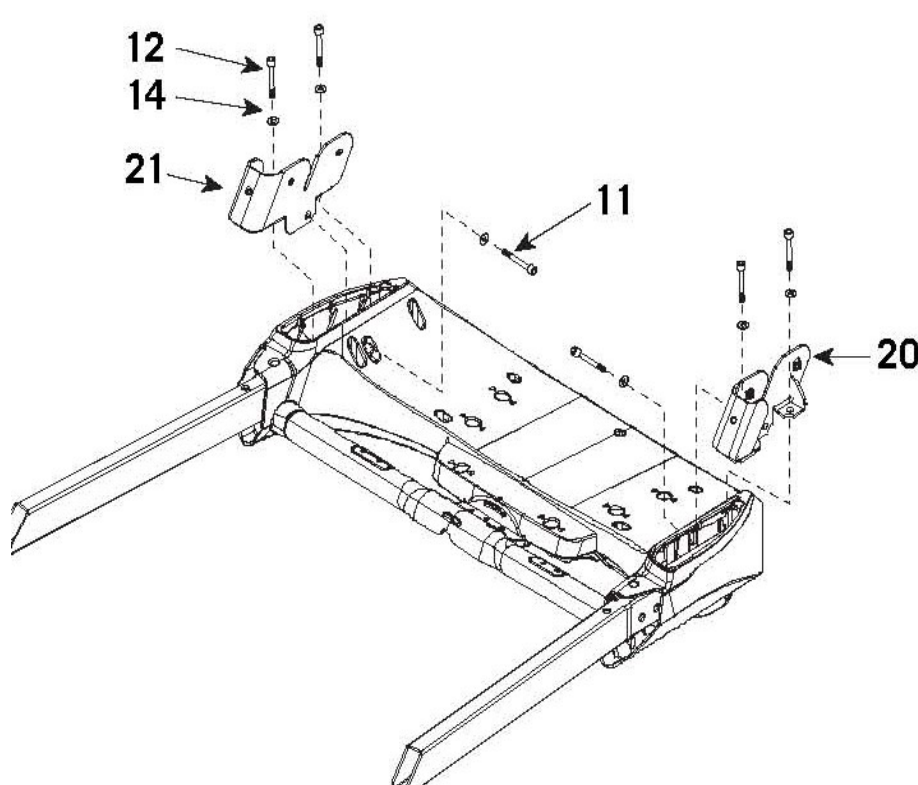
Примечание: Обратите внимание, что стойки имеют отметки L и К (левая и правая).



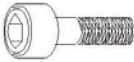

ШАГ 3

Сборочный комплект белого цвета:		
	11-Винт	Кол-во: 6 шт.
	12-Винт	Кол-во: 6 шт.
	14-Шайба	Кол-во: 6 шт.

1. Откройте сборочный комплект.
2. Закрепите крепежные конструкции на опоре консоли с помощью 4 винтов (12), 6 шайб (14) и 2 винтов (11)

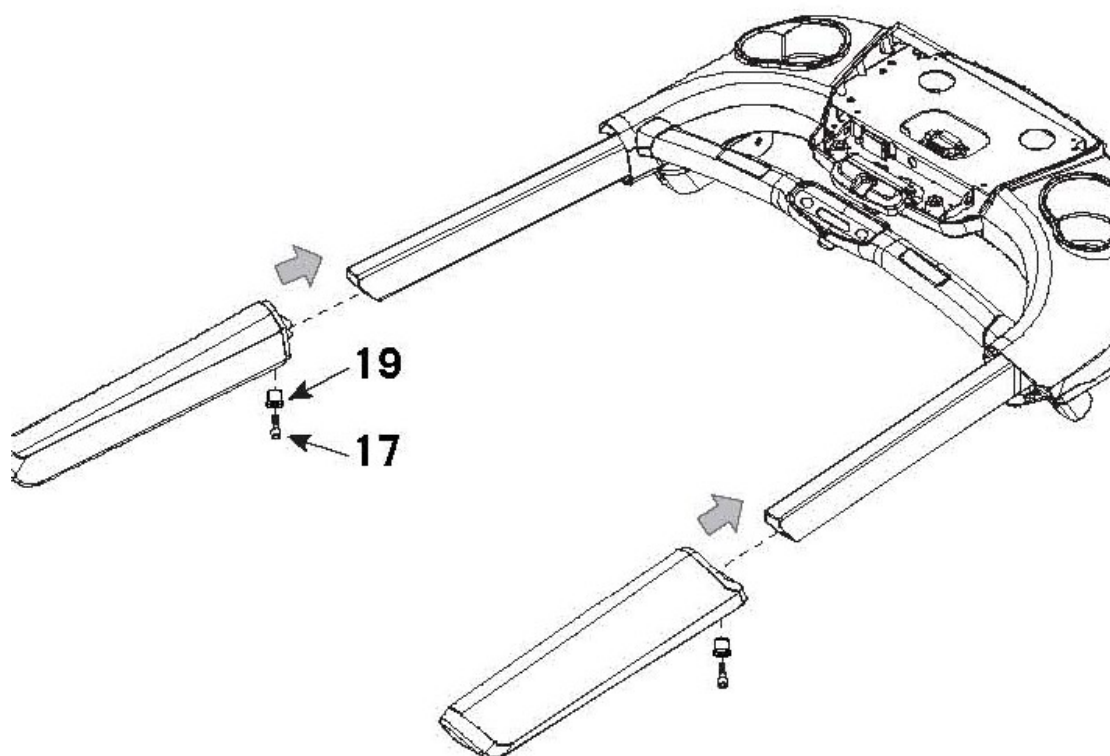


ШАГ 4



Сборочный комплект синего цвета:	
	17 – Болт Кол-во:2 шт.
	19 – Втулка Кол-во:2 шт.

1.Откройте сборочный комплект.

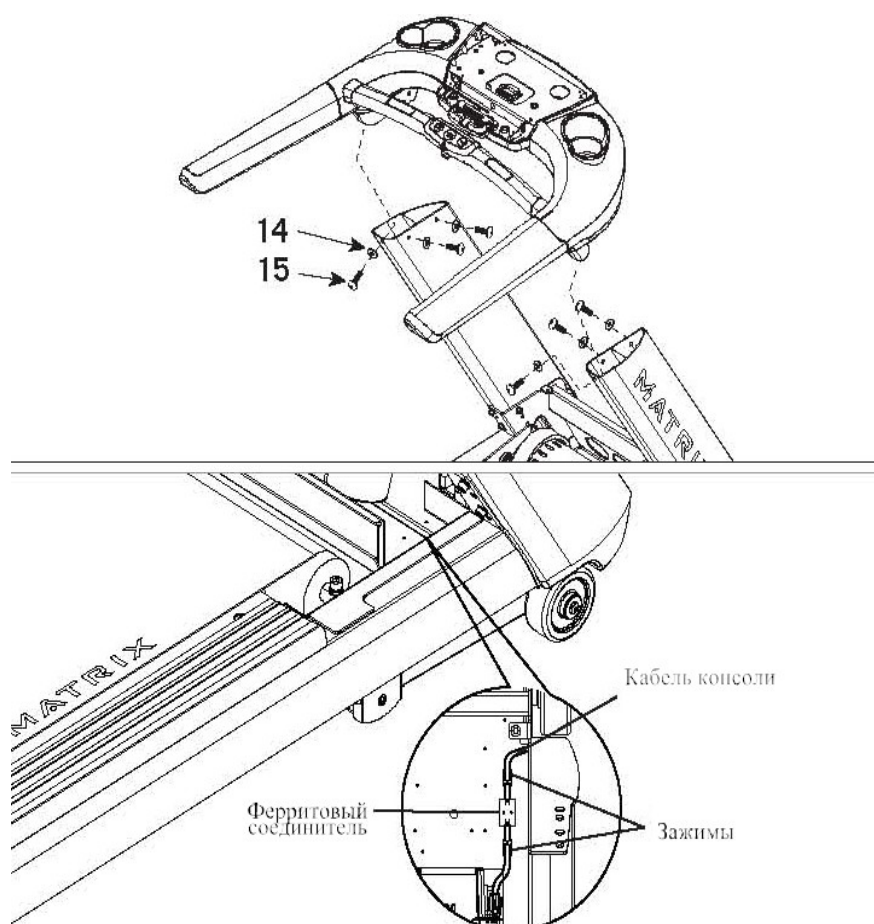
2.Закрепите ручки на поручнях.






ШАГ 5

Сборочный комплект красного цвета:		
	15-Винт	Кол-во: 6 шт.
	14 - Шайба	Кол-во: 6 шт.

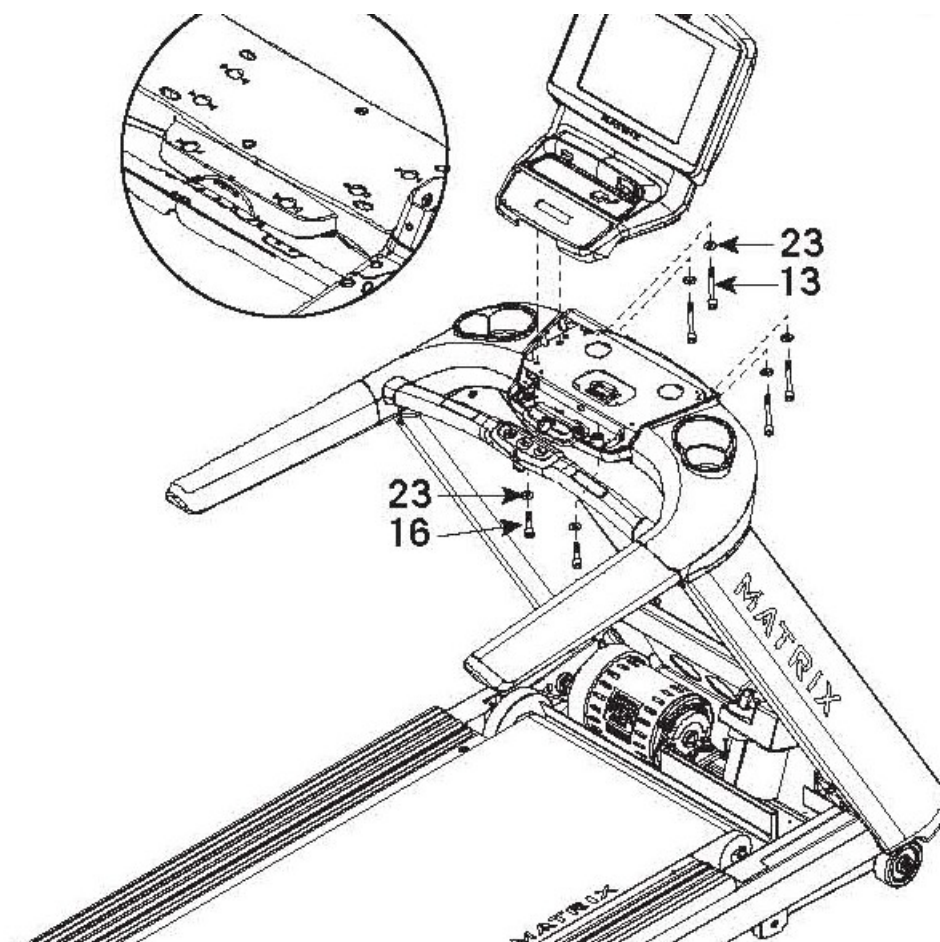
1. Откройте сборочный комплект.
2. Закрепите консоль на стойках, **Будьте аккуратны – не перетяните провода.**
3. Закрепите консоль на правой стойке 2 болтами (14), 4 шайбами
4. Повторите тоже самое для левой стойки.



ШАГ 6

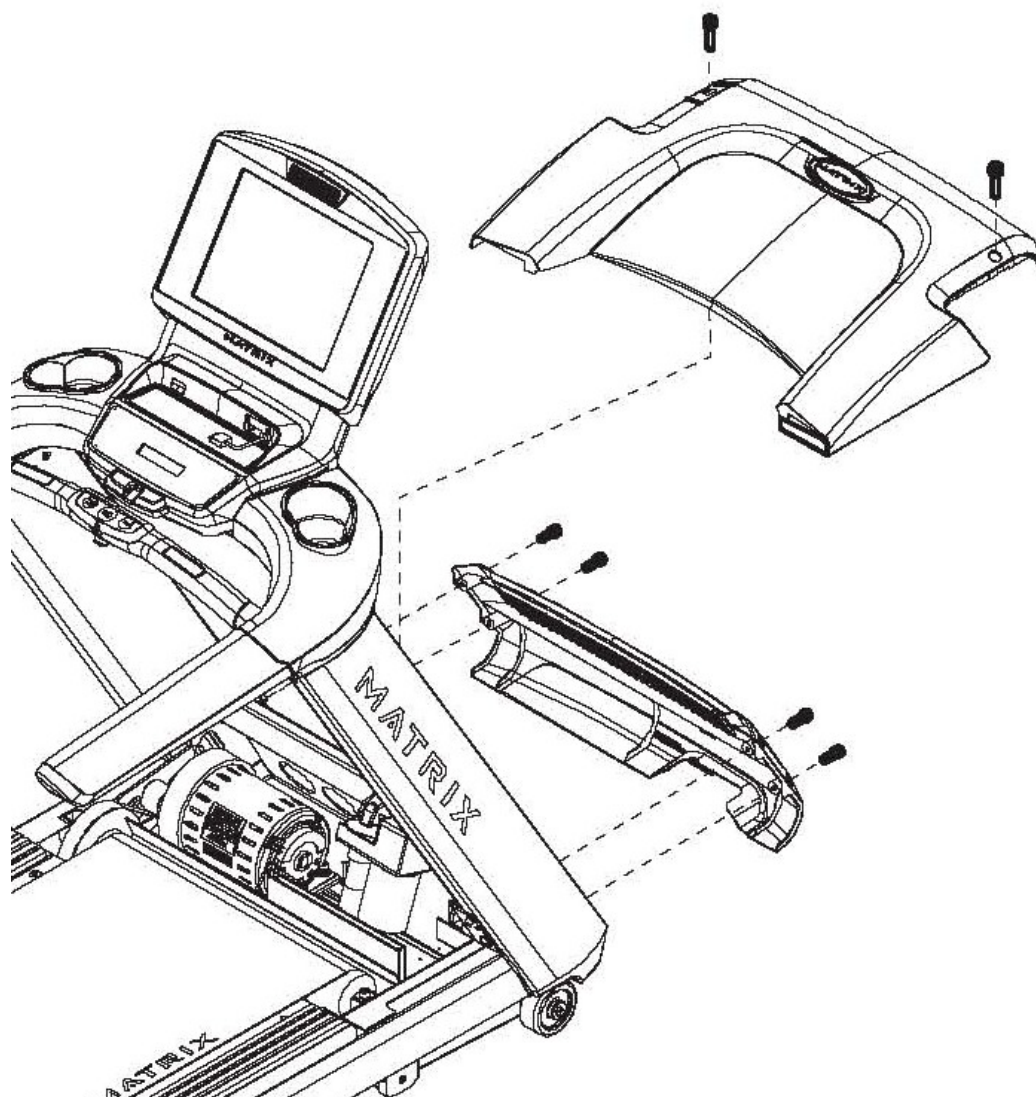
Сборочный комплект синего цвета:		
	13- Винт	Кол-во: 4 шт.
	16- Винт	Кол-во: 2 шт.
	23 – Шайба	Кол-во: 2 шт.

1. Откройте сборочный комплект.
2. Закрепите кожух основной рамы винтами.



СБОРКА ШАГ 7

Закрепите защитные крышки мотора винтами.



Работа с консолью



Консоли серии 7xi имеют интегрированный сенсорный экран, на котором отображается вся информация о тренировках. Рекомендуется ознакомиться с данным руководством прежде, чем начинать работу с программами.

- A) GO: Начало тренировки/ Быстрый старт
- B) STOP: Завершение тренировки. Вывод общей информации о тренировке на дисплей.
- C) Регулировка угла наклона.
- D) Изменение скорости.
- E) COOL DOWN (Охлаждение): Начало режима охлаждения консоли. Режим охлаждения зависит от длительности тренировки. Для тренировки продолжительностью 19 минут и менее режим охлаждения составит 2 минуты, для тренировки с продолжительностью более 20 минут – от 5 минут

для охлаждения.

F) EMERGENCY STOP/IMMOBILIZATION (Кнопка «Экстренная остановка»): Завершение всех функций и остановка движения бегового полотна. Для того чтобы продолжить/начать заново тренировку необходимо вернуть кнопку экстренной остановки в исходное положение.

Дополнительные опции

G) IPOD®: Подключение и работа с экраном IPOD.

H) VOLUME UP/DOWN (Звук): Регулирование громкости через наушники, а также встроенный TV или iPod.

I) MUTE (БЕЗЗВУЧНЫЙ РЕЖИМ): Включение/выключение звука.

J) NUMBER KEYPAD (Кнопки нумерации): Быстрый выбор телевизионных каналов.

K) CHANNEL UP/DOWN (Каналы): Выбор каналов.

L) DISPLAY MODE (Дисплей): Позволяет пользователю переключаться между дисплеями консоли, iPod и TV.

M) LAST CHANNEL (Последний канал): Переключение между текущим и предыдущим каналами.

ФУНКЦИИ КОНСОЛИ XI

СТАРТОВАЯ СТРАНИЦА:



НАЧАЛО РАБОТЫ:













Выбор пользователя

- Нажмите кнопку USER (Пользователь), чтобы войти в систему пользователя;
- Либо выберите Guest (Гость);
- Либо выберите Register (Регистрация) для регистрации нового пользователя.

Вход в систему пользователя

- Введите идентификационный номер пользователя (ID) и нажмите ENTER;
- Выберите ваш пароль и нажмите стрелочку , чтобы завершить вход. Примечание: если иконка с паролем не высветилась на экране, удержите обратную стрелку и введите ваш ID снова.
- На экране будет отображен вход в систему пользователя.

Регистрация нового пользователя

- Удержите Register и введите уникальное имя пользователя (ID). Имя пользователя должно составлять 10 цифр. Затем нажмите  и Enter.
- Введите ваш адрес электронной почты, нажмите  и Enter.
- Выберите иконку пароля из предложенных, нажмите  и Enter.
- Укажите ваш пол, введите дату рождения (Месяц-День-Год), нажмите  и Enter.
- Введите ваш вес, нажмите  и Enter.
- Чтобы изменить введенные настройки используйте кнопку , затем проследуйте по , чтобы завершить регистрацию.
- Вы зарегистрированы.




Начало работы





Нажмите Workout programs (Программы тренировок) и следуйте указаниям на дисплее, затем нажмите

GO для начала тренировки.


Стартовая страница




- Имя пользователя (User name) или Гостя (Guest) отображается в верхнем правом углу.
- Нажмите , чтобы изменить статистику тренировки.
- Нажмите на флаг, чтобы изменить язык.
- Нажмите  для возврата на домашнюю страницу.
- Нажмите  для выбора аудио источника (TV, iPOD, Virtual Active - Виртуальный ландшафт, Media player - Медиа плеер).

- Иконка  - отображается уровень пульса.
- Иконка  - текущая температура помещения.
- Иконки  или  изменение скорости или угла наклона.

Примечание: необходимо подтвердить изменения, нажав OK.

- Используйте  для завершения тренировки.
- Иконка  - пауза, нажмите , чтобы вернуться к тренировке.

Примечание: после нажатия  значения скорости, угол наклона и сопротивления будут сброшены.

ДОПОЛНИТЕЛЬНЫЕ ПРИЛОЖЕНИЯ ВИРТУАЛЬНЫЙ ЛАНДШАФТ КОНСОЛИ 7XI



- a) SIMPLE – информация о тренировки отображается в 3 окнах.
- b) PROFILE – информация о тренировке отображается в удобной для пользователя форме.
- c) IPOD – управление аудио и видео файлами через экран.
- d) FACEBOOK – использование данного приложения во время тренировки.
- e) TWITTER – использование данного приложения во время тренировки.
- f) TV – просмотр телевидения.
- g) WEATHER – температура помещения.
- h) YOUTUBE – загрузка и просмотр файлов через You Tube
- i) CLUB – просмотр клубной и другой информации.
- j) VIRTUAL ACTIVE – использование опции Виртуальный ландшафт.
- k) CHANGE WORKOUT – выбор тренировки без остановки вашей текущей тренировки.
- l) MEDIA PLAYER – воспроизведение аудио и видео файлов через USB.
- m) ON DEMAND TV – выбор необходимого видео во время тренировки.
- n) ON DEMAND MUSIC – выбор необходимой музыкальной дорожки во время тренировки.

ОПИСАНИЕ ТРЕНИРОВОК

QUICK START (Быстрый старт)

Нажмите кнопку GO, чтобы зайти в режим ручной режим консоли. Затраты на энергию будут рассчитываться с учетом веса пользователя, установленного по умолчанию.

MANUAL (Ручное управление тренировкой)

Ручное управление – это тренировка, где вы в любое время можете вручную регулировать уровень сопротивления. В данном режиме вам нужно произвести некоторые настройки – ввести вес пользователя, что компьютер правильно рассчитал количество сжигаемых калорий.

Для того чтобы войти в режим ручного управления НЕОБХОДИМО:

- 1) Нажмите кнопку MANUAL, затем ENTER;
- 2) Введите время тренировки, используя кнопки навигации, затем нажмите ENTER;
- 3) Введите вес пользователя (вес пользователя необходим для расчета сожженных калорий во время тренировки), используя кнопки UP/DOWN, затем нажмите ENTER;
- 4) Задайте необходимый угол наклона с помощью кнопок UP/DOWN, затем нажмите ENTER;
- 5) Задайте необходимую скорость с помощью кнопок UP/DOWN, затем нажмите ENTER.
- 6) Нажмите кнопку GO для начала тренировки.

Для того чтобы зайти в данную тренировку на консолях T7xi следуйте указаниям на дисплее.

На тренажерах Matrix установлены программы, в основе которых лежат различные уровни сложности сопротивления.

Ниже приведена краткая информация о тренировках:

ROLLING («Качели»)

Rolling hills - это программа, где уровень сопротивления будет меняться автоматически, имитируя пешую прогулку или пробежку по холмам.

- 1) Выберите кнопку ROLLING HILLS, затем подтвердите нажатием ENTER;
- 2) Установите интенсивность тренировки с помощью кнопок UP/DOWN, затем нажмите ENTER;
- 3) Введите время тренировки, используя кнопки UP/DOWN, затем нажмите ENTER;
- 4) Введите вес пользователя (вес пользователя необходим для расчета сожженных калорий во время тренировки), используя кнопки UP/DOWN или кнопки навигации, затем нажмите ENTER;
- 5) Нажмите кнопку GO для начала тренировки.

Для того чтобы зайти в данную тренировку на консолях T7xi следуйте указаниям на дисплее.

FAT BURN (СЖИГАНИЕ ЖИРА)

FAT BURN - программа, направленная на сжигание жировых клеток посредством изменения уровня сопротивления.

Для консолей T5x используйте инструкции, приведенные ниже:

- 1) Выберите FAT BURN, затем подтвердите нажатием ENTER;
- 2) Задайте необходимый уровень интенсивности с помощью кнопок UP/DOWN, затем нажмите ENTER;
- 3) Введите время тренировки, используя кнопки UP/DOWN, затем нажмите ENTER;
- 4) Введите вес пользователя (вес пользователя необходим для расчета сожженных калорий во время тренировки), используя кнопки UP/DOWN, затем нажмите ENTER;
- 5) Нажмите кнопку GO для начала тренировки.

Для того чтобы зайти в данную тренировку на консолях T7xi следуйте указаниям на дисплее.

5К (5 КИЛОМЕТРОВ)

5К – программа, направленная на преодоление определенного расстояния – 5км., угол наклона меняется автоматически во время тренировки. Вы можете контролировать скорость.

Для консолей T5x используйте инструкции, приведенные ниже:

- 1) Выберите 5К, затем подтвердите нажатием ENTER.
- 2) Установите интенсивность тренировки с помощью кнопок UP/ DOWN, затем нажмите ENTER;
- 3) Введите вес пользователя (вес пользователя необходим для расчета сожженных калорий во время тренировки), используя кнопки UP/ DOWN, затем нажмите ENTER.
- 4) Нажмите кнопку GO для начала тренировки.

Для того чтобы зайти в данную тренировку на консолях T7xi следуйте указаниям на дисплее.

HEART RATE CONTROL (КОНТРОЛЬ УРОВНЯ ПУЛЬСА)

Одна из программ тренажера – пульсозависимая. Режим пульсозависимой тренировки позволяет пользователю получить уже рассчитанный программой уровень сопротивления. Уровень сопротивления зависит от целевой частоты пульса пользователя.

Целевая частота пульса = $(220 - \text{ваш возраст}) * 100\%$.

Пользователь может использовать нагрудный датчик пульса или держаться за поручни с датчиками пульса во время тренировки.

Для консолей T5x используйте инструкции, приведенные ниже:

- 1) Выберите TARGET HEART RATE, затем подтвердите нажатием ENTER;
- 2) Выбрав данную программу, вы можете контролировать изменение вашей скорости или угла наклона. Используйте соответствующие кнопки быстрой навигации : SPEED/INCLINE;
- 3) Введите возраст пользователя с помощью кнопок UP/DOWN, затем нажмите ENTER;
- 4) Введите ваш максимальное значение частоты пульса (%), используя кнопки UP/DOWN, затем нажмите ENTER;
- 5) Введите время тренировки, используя кнопки UP/DOWN, затем нажмите ENTER;
- 6) Введите вес пользователя (вес пользователя необходим для расчета сожженных калорий во время тренировки), используя кнопки UP/DOWN или кнопки навигации, затем нажмите ENTER.
- 7) Нажмите кнопку GO для начала тренировки.

Для того чтобы зайти в данную тренировку на консолях T7xi следуйте указаниям на дисплее.

FIT TEST (Фит-тест)

Тест Геркина

Был разработан доктором Ричардом Геркиным из медицинского центра при Управлении пожарной охраны г. Феникс, штат Аризона. Многие пожарные части в США используют данный вид проверки для оценки физической подготовки своих сотрудников. Тест требует постоянного мониторинга частоты пульса испытуемого, поэтому рекомендуется использование телеметрического нагрудного датчика.

Тренировка состоит из следующих этапов:

- Разогрев: продолжительность 3 минуты, скорость – 4,8 км/ч., угол наклона – 0%
- Этап 1: В три минуты беговая дорожка изменит скорость до 7,2 км/ч. Настоящая тренировка начинается с отметки 7,2 км/ч.
- Этап 2: Через минуту угол наклона достигнет 2%.
- Этап 3: Еще через минуту, скорость достигнет 8 км/ч.
- Этап 4-11: Каждую последующую минуту угол наклона будет увеличиваться на 2%, скорость будет увеличиваться на 0,8 км/ч. Как только пульс пользователя достигнет целевой зоны, и в течение 15 секунд он остается стабильным, тренировка будет продолжаться при набранном темпе.
- Завершение теста: Тренировка завершается если уровень целевого пульса пользователя будет не стабилен в пределах 15 секунд, либо если пользователь завершил тренировку всех 11 этапов. После завершения беговая дорожка автоматически включит программу охлаждения, которая будет длиться 3 минуты, при скорости 4,8 км/ч и наклоне 0%.

Для консолей T5x используйте инструкции, приведенные ниже:

1. Выберите Gerkin test, нажав кнопку FITNESS TEST, затем ENTER;
2. Введите возраст пользователя с помощью кнопок UP/DOWN, затем нажмите ENTER;
3. В окне сообщений появится значение целевой зоны пульса;
4. Кнопками UP/DOWN установите пол пользователя;
5. Введите вес пользователя (вес пользователя необходим для расчета сожженных калорий во время тренировки), используя кнопки UP/DOWN или кнопки навигации, затем нажмите ENTER;
6. В окне сообщений появится информация о тренировке: скорость 4,8км/ч, угол наклона 0%;
7. Нажмите кнопку GO или QUICK START для начала тренировки.

Для того чтобы зайти в данную тренировку на консолях T7x/T7xe следуйте указаниям на дисплее.

Нормы (VO2 max):

	Возраст	20-29	30-39	40-49	50-59	60+
Мужчина	Высокий	51,4+	50,4+	48,2+	45,3+	42,5+
	Хороший	51,3-46,8	50,3-44,6	48,1-41,8	45,2-38,5	42,4-35,3
	Средний	46,7-42,5	44,5-41,0	41,7-38,1	38,4-35,2	35,2-31,8
	Удовлетворительный	42,4-39,5	40,9-37,4	38,0-35,1	35,1-32,3	31,7-28,7

	Низкий	39,4 и ниже	37,3 и ниже	35,0 и ниже	32,2 и ниже	28,6 и ниже
Женщина	Высокий	44,2+	41,0+	39,5+	35,2+	35,2+
	Хороший	44,1-38,1	40,9-36,7	39,4-33,8	35,1-30,9	35,1-29,4
	Средний	38,0-35,2	36,6-33,8	33,7-30,9	30,8-28,2	29,3-25,8
	Удовлетворительный	35,1-32,3	33,7-30,5	30,8-28,3	28,1-25,5	25,7-23,8
	Низкий	32,2 и ниже	30,4 и ниже	28,2 и ниже	25,4 и ниже	23,7 и ниже

Программа WFI (Wellness Fitness Initiative) – это вариация программы тест Геркина. Она представляет собой одноминутные интервалы, с изменяющейся скоростью и углом наклона. Максимальное время тренировки – 12 мин 30 сек. Данная программа установлена только на консолях T5x.

Для консолей T5x используйте инструкции, приведенные ниже:

1. Выберите WFI test, нажав кнопку FITNESS TEST, затем ENTER;
2. Введите возраст пользователя с помощью кнопок UP/DOWN, затем нажмите ENTER;
3. В окне сообщений появится значение целевой зоны пульса;
4. Кнопками UP/DOWN установите пол пользователя;
5. Введите вес пользователя (вес пользователя необходим для расчета сожженных калорий во время тренировки), используя кнопки UP/DOWN или кнопки навигации, затем нажмите ENTER;
6. В окне сообщений появится информация о тренировке: скорость 4,8км/ч, угол наклона 0%;
7. Нажмите кнопку GO или QUICK START для начала тренировки.

Программы военных тестов и теста Physical Efficiency Battery (PEB)

Построены на прохождении определенных дистанций. Указанные дистанции используются соответствующими видами ВС. Задача испытуемого – максимально быстро преодолеть данное расстояние. По завершении теста на консоль выводится результат с оценками для разных видов ВС.

Для консолей T5x используйте инструкции, приведенные ниже:

1. Выберите Military test, нажав кнопку FITNESS TEST, затем ENTER;
2. Введите возраст пользователя с помощью кнопок UP/DOWN, затем нажмите ENTER;
3. Кнопками UP/DOWN установите пол пользователя;
4. Введите вес пользователя (вес пользователя необходим для расчета сожженных калорий во время тренировки), используя кнопки UP/DOWN или кнопки навигации, затем нажмите ENTER;
5. Введите значение начальной скорости (по вашему желанию), используя кнопки UP/DOWN или кнопки навигации, затем нажмите ENTER;

6. Нажмите кнопку GO или QUICK START для начала тренировки.

Для того чтобы зайти в данную тренировку на консолях T7x/T7xe следуйте указаниям на дисплее.

SPRINT 8®

20-минутные Sprint 8® программы тренировок являются научно обоснованные спринтерские кардионагрузки, которые стимулируют естественную выработку гормона роста человека, который сжигает жир и строит мышечные волокна всего за 20 минут, 3 раза в неделю. В исследованиях на базе двух больниц, участников, которые выполнили тренировки Sprint 8 в течение 8 недель, потеряли, в среднем, 27% от их жира в организме. Для того, чтобы удержать пользователей на ходу, Sprint 8® программа тренировки подсчитывает Пот-показатель после каждого спринта. Пот-показатель является мерой усилий, и пользователи должны стремиться соответствовать или превосходить их предыдущий Пот-показатель с каждым последующим спринтом.

Сейчас программа доступна на следующих моделях T7xi, A7xi, E7xi, H7xi, U7xi и R7xi.

ТЕХНИЧЕСКИЕ СПЕЦИФИКАЦИИ

Тип	электрическая
Рама	высокопрочная износостойкая с двухслойной покраской и лакировкой
Скорость	0.8 - 24 км./ч.
Двигатель	5.0 л.с. Dynamic Response Drive System™ (переменный ток)
Беговое полотно	двухслойное коммерческое Habasit™
Размер бегового полотна	152*56 см.
Регулировка угла наклона	электрическая
Наклон бегового полотна	0 - 15%
Дека	25 мм. парафинированная Ultimate Hard Wax™
Система амортизации	Ultimate Deck System™
Измерение пульса	сенсорные датчики, Polar приемник
Консоль	19-ти дюймовый сенсорный (FitTouch™) цветной мультимедийный TFT-LCD Vista Clear™ дисплей
Показания консоли	профиль динамический/статический, скорость, время, дистанция, калории, калории/час, пульс, угол наклона, темп, метаболические ед-цы, Ватты
Кол-во программ	11 (в т.ч. пульсозависимая)
Спецификации программ	ручной режим, холмы, 5 км., сжигание жира, режим для сухопутных войск США (Army PFT), режим для ВМФ США (Navy PRT), режим для ВВС США (Air Force PRT), режим для морской пехоты США (Marine PFT), режим для Пожарной Службы США (Gerkin Protocol), режим для Службы Федеральных Маршалов США (PEB), 1 пульсозависимая
Статистика тренировок	расширенная (облачный сервис Netpulse), встроенный календарь тренировок
Специальные программные возможности	кросс-брендовый мастер аккаунт xID, интерактивное видео Виртуальный ландшафт™ (Virtual Active™), фитнес помощник MyFitnessPal, система Управления оборудованием™ (Asset Management™)
Мультимедиа	воспроизведение эфирных каналов, синхронизация с планшетами и смартфонами на базе iOS (в т.ч. воспроизведение аудио/видео), воспроизведение аудио/видео через USB, интернет - телевидение (IPTV Ready), аудио/видео по запросу на базе Netpulse (опционально - требуется медиа-шлюз Netpulse)

Интеграция	USB, iPod/iPhone/iPad, Audio/Video IN (RCA), Audio IN (mini-jack 3.5 mm), TV IN (RF), Ethernet RJ45, WI-FI, CSAFE-FitLinxx™ Ready
Интернет	Matrix браузер, быстрый доступ к различным приложениям (Facebook, Twitter, Youtube, MyFitnessPal, погода и т.д.)
Многоязычный интерфейс	да (включая полную программную русификацию)
Вентилятор	трехскоростной
Транспортировочные ролики	есть
Складывание	нет
Размер в рабочем состоянии (Д*Ш*В)	215*93*161 см.
Вес нетто	181 кг.
Макс. вес пользователя	182 кг.
Питание	сеть 220 Вольт
Гарантия	5 лет
Производитель	Johnson Health Tech, США
Страна изготовления	Тайвань

Поставщик: ООО «Неотрен», 115201 Россия, Москва, Каширский проезд, д.17 стр.9,

Дата изготовления указана на упаковке тренажера.

**Упаковка содержит информацию о дате изготовления оборудования, указанную в виде шифра. Пример: С160122, где 16 – год изготовления, 01 – месяц изготовления, 22 – внутренний номер учета.*

Оборудование сертифицировано в соответствии с Техническим Регламентом Таможенного Союза.

*Производитель оставляет за собой право вносить изменения в конструкцию тренажера, не ухудшающие значительно его основные технические характеристики.

Последнюю версию Руководства пользователя, а так же все актуальные изменения в конструкции либо технических спецификациях изделия отражены на официальном сайте поставщика оборудования ООО «Неотрен» www.neotren.ru

ВНИМАНИЕ!

ТРЕНАЖЕР ПРЕДНАЗНАЧЕН ДЛЯ КОММЕРЧЕСКОГО ИСПОЛЬЗОВАНИЯ

