



OXYGEN
FITNESS

PLASMA III LC HRC

БЕГОВАЯ ДОРОЖКА



РУКОВОДСТВО ПОЛЬЗОВАТЕЛЯ

Уважаемый покупатель!

Поздравляем с удачным приобретением! Вы приобрели современный тренажер, который, как мы надеемся, станет Вашим лучшим помощником. Он сочетает в себе передовые технологии и современный дизайн.

Постоянно используя этот тренажер, Вы сможете укрепить сердечно-сосудистую систему и приобрести хорошую физическую форму. Надеемся, что данная модель удовлетворит все Ваши требования.

Прежде чем приступить к использованию тренажера, внимательно изучите настоящее руководство и сохраните его для дальнейшего использования. В случае возникших дополнительных вопросов обратитесь к продавцу или дилеру, который проконсультирует Вас и поможет устранить возникшую проблему.

Обязательно сохраняйте инструкцию по эксплуатации, это поможет Вам по прошествии времени вспомнить о функциях тренажера и правилах его использования.

Если у Вас возникли какие-либо вопросы по эксплуатации данного тренажера, свяжитесь со службой технической поддержки или уполномоченным дилером, у которого Вы приобрели тренажер.

Меры безопасности

Внимание!

Перед тем как приступить к тренировкам настоятельно рекомендуем пройти полное медицинское обследование, особенно если у Вас есть наследственная предрасположенность к повышенному давлению или сердечно-сосудистым заболеваниям. Неправильное или чрезмерно интенсивное выполнение упражнений может повредить Вашему здоровью.

Тренажер предназначен для домашнего использования. В целях обеспечения безопасности и надежной работы оборудования перед использованием тренажера ознакомьтесь с инструкцией.

При использовании тренажера следует соблюдать следующие базовые меры предосторожности:

- **ОСТОРОЖНО!** Во избежание удара током отключайте тренажер от сети после окончания использования и перед чисткой;
- **ВНИМАНИЕ!** Не следует оставлять включенный тренажер без присмотра во избежание удара током. Если тренажер не используется или производится его ремонт, установка или снятие комплектующих, отключите его от сети;
- Используйте тренажер только по назначению, описанному в данном руководстве. Во избежание получения травм используйте только те аксессуары, которые рекомендованы производителем;
- Во избежание травм и удара током не вставляйте какие-либо предметы в отверстия на тренажере;
- Не снимайте кожухи консоли. Ремонт тренажера должен производиться только сотрудниками сервисного центра;
- Не используйте тренажер, если заблокированы вентиляционные отверстия. Поддерживайте их в чистоте, удаляйте скапливающуюся пыль, волосы и т.д.;
- Не используйте тренажер, если у него повреждены шнур питания или вилка, если он работает некорректно, был поврежден или побывал в воде. Доставьте тренажер в сервисный центр для осмотра и ремонта;
- Не перемещайте тренажер за шнур питания и не используйте шнур как ручку;
- Шнуры питания не должны соприкасаться с нагревающимися поверхностями;
- Дети и лица с ограниченными возможностями могут находиться рядом с включенным тренажером или использовать его только под наблюдением;
- Тренажер не предназначен для использования вне помещения;
- Не пользуйтесь тренажером в местах, где распыляются аэрозоли или осуществляется подача кислорода;
- Для отключения переведите тумблеры включения/выключения в положение «выкл.(OFF)», а затем отключите шнур питания из розетки;
- Подключайте тренажер только к заземленной розетке;
- Не подставляйте руки под движущиеся части тренажера, следите, чтобы ваша одежда не попала в

движущиеся части тренажера;

- Будьте осторожны при при заходе на тренажер и спуске с него;
- **ОСТОРОЖНО!** Если вы почувствовали боль в груди, тошноту, головокружение или одышку, немедленно ПРЕКРАТИТЕ занятия на тренажере. Прежде чем возобновлять тренировки обратитесь за консультацией к врачу.

Транспортировка/Хранение/Ввод в эксплуатацию

Транспортировка и эксплуатация тренажера:

1. Тренажер должен транспортироваться только в заводской упаковке;
2. Заводская упаковка не должна быть нарушена;
3. При транспортировке тренажер должен быть надежно защищен от дождя, влаги, атмосферных осадков, механических перегрузок.

Хранение тренажера

Тренажер рекомендуется хранить и использовать только в сухих отапливаемых помещениях со следующими значениями:

1. температура + 10 - + 35 С;
2. влажность: 50 -75%;
3. если Ваш тренажер хранился при низкой температуре или в условиях высокой влажности (имеет следы конденсации влаги), необходимо перед эксплуатацией выдержать его в нормальных условиях не менее 2 – 4 часов и только после этого можно приступить к эксплуатации.

Настройка оборудования

Выбор места для тренажера

Место, где установлен тренажер, должно быть хорошо освещенным и проветриваемым. Установите тренажер на твердой, ровной поверхности, так, чтобы расстояние от стены или других предметов было достаточным (свободное пространство должно быть не менее 60 см по бокам, не менее 30 см перед оборудованием, не менее 60 см позади него).

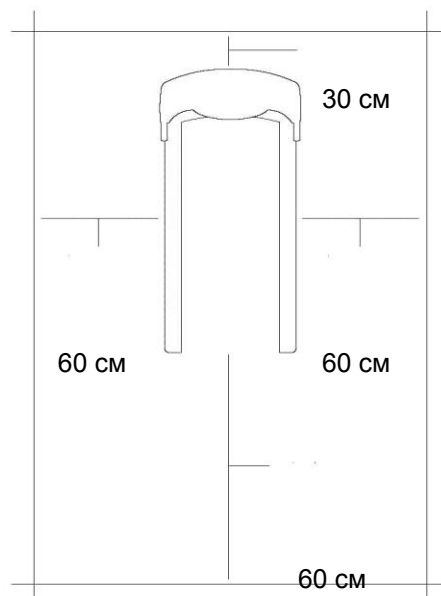
Свободное пространство сзади тренажера обеспечит вам комфортный подход к тренажеру и спуск с него

Если вы ставите тренажер на ковер, необходимо подложить под него коврик из твердой резины или пластика, чтобы предохранить ковер и оборудование от возможных повреждений.

Не размещайте тренажёр в помещениях с высокой влажностью, например, рядом с парной, сауной или закрытым бассейном. Водяные пары или хлор могут отрицательно повлиять на электронные и другие компоненты тренажера. Рекомендуется устанавливать тренажер в комфортном помещении.

Инструкция по заземлению

Беговая дорожка должна быть заземлена. В случае сбоя или поломки заземление создает путь для



электрического тока с минимальным сопротивлением, что снижает риск удара током. Тренажер оснащен шнуром с жилой для заземления и вилкой с клеммой заземления. Он должен подключаться к соответствующей розетке, установленной и заземленной с соблюдением действующих нормативов. Несоблюдение данных инструкций может привести к утрате гарантии.

ОСТОРОЖНО! Неправильное подключение может стать причиной удара током. Если у вас возникли сомнения в правильности заземления, обратитесь к электрику или представителю сервисной службы. Не меняйте самостоятельно вилку тренажера. Если комплектуемая вилка не подходит к вашей розетке, обратитесь к электрику и установите нужную розетку.

Рекомендации по сборке

Перед сборкой тренажера тщательно изучите ее последовательность и выполняйте все рекомендации. Используйте для сборки приложенный или рекомендуемый инструмент. Убедитесь, что в наличии имеются все детали и они не повреждены. Не прикладывайте чрезмерных усилий к инструменту во избежание травм и повреждения элементов конструкции тренажера. Сначала соберите все детали тренажера, не до конца затянув гайки и Болты, и только убедившись, что конструкция собрана правильно, затяните их до конца.

Техническое обслуживание/ Гарантия/ Ремонт

Регулярное и своевременное техническое обслуживание продлевает срок службы тренажера и сводит обращения в сервисную службу до минимума. Для этого рекомендуется выполнять следующие профилактические процедуры.

Рекомендации по уходу

Перед любым обслуживанием обязательно отключайте тренажер от электрической сети. К обслуживанию можно приступать примерно через 60 секунд, когда произойдет полное обесточивание внутренних электрических цепей тренажера. Регулярно осматривайте Ваш тренажер на предмет отсутствия попадания посторонних предметов, пыли и грязи в тренажер.

Не применяйте абразивные препараты, агрессивные жидкости для чистки рабочих поверхностей тренажера – ацетон, бензин, уайт-спирит, бензол и их производные во избежание повреждения лакокрасочных покрытий и пластиковых деталей.

Для ухода рекомендуется применять слегка смоченную нейтральным раствором моющей жидкости ткань с последующей протиркой сухой тканью.

ЕЖЕДНЕВНО (после каждой тренировки)

- Выключите тумблер питания беговой дорожки, затем отключите ее от сети;
- Протрите беговое полотно, корпус, кожух двигателя и консоль влажной тряпкой. Не используйте растворители, они могут повредить тренажер;
- Осмотрите шнур питания. Если он поврежден, обратитесь к представителям компании-продавца;

- Убедитесь, что шнур не попал под транспортировочные колёсики тренажера или в другое место, где он может оказаться защемлен или оборван;
- Убедитесь, что тренажёр находится на достаточном расстоянии от стен (не менее 50 см).

ЕЖЕНЕДЕЛЬНО

- Выключите тумблер беговой дорожки, затем отключите ее от сети;
- Сложите тренажер, убедившись в надежности его фиксации в вертикальном положении(для складных моделей);
- Подметите или пропылесосьте пол, чтобы удалить пыль или другой мусор, который мог накопиться под беговой дорожкой;

ЕЖЕМЕСЯЧНО – ВАЖНО!

- Выключите тумблер питания беговой дорожки, затем отключите ее от сети;
- Проверьте затяжку всех монтажных болтов тренажера;
- Снимите кожух двигателя. Дождитесь, пока все огни индикаторов на платах погаснут;
- Пропылесосьте сам двигатель и весь моторный отсек , чтобы удалить накопившийся пух или пыль в моторном отсеке. Невыполнение этой процедуры может привести к короткому замыкание и преждевременному отказу электронных компонентов;
- Протрите беговое полотно влажной тряпкой;
- Проверьте и отрегулируйте в случае необходимости натяжение и центровку бегового полотна.

Дека и беговое полотно – это детали тренажера, требующие особого внимания. Важно соблюдать правила эксплуатации во избежание преждевременного износа этих деталей. Периодически проверять и проводить центровку и натяжение бегового полотна, а при необходимости и проводить техническое обслуживание беговой дорожки.

Рекомендации по техническому обслуживанию домашних беговых дорожек

В процессе эксплуатации беговой дорожки происходит стирание и высыхание фрикционного слоя смазки, которая обеспечивает скольжение полотна по деке и возникает необходимость нанесения нового слоя смазки.

Типичные признаки необходимости смазки деки:

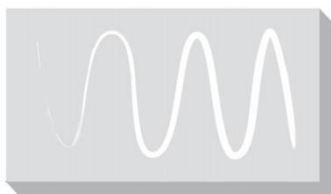
- сильный нагрев бегового полотна, запах нагретой резины;
- перегрев электродвигателя, запах дыма, резкий запах пластмассы, нагрев крышки моторного отсека;
- остановка дорожки и отключение электродвигателя во время занятий;
- появление текстовых или цифровых сообщений на дисплее консоли и остановка дорожки;
- токовая нагрузка на электродвигатель более 9 Ампер (DC) (измеряется тестером и только специалистом).

Обращаем Ваше внимание, что несвоевременная смазка деки приводит к повышенному трению и нагрузке на электродвигатель, что может привести к поломке электродвигателя и электронных плат управления дорожкой, повреждению и преждевременному износу деки и бегового полотна. В любом случае, даже при регулярном обслуживании, необходимо контролировать и проверять состояние деки и бегового полотна, токовую нагрузку на электродвигатель и принимать решение в зависимости от их технического состояния. Регулярное техобслуживание не гарантирует нормальную работу комплектующих беговой дорожки (дека, полотно и т.п.) если пользователями нарушаются правила эксплуатации тренажёра.

Для выполнения работ по техническому обслуживанию и ремонту тренажёра рекомендуем обращаться к специалистам сервисного центра.

Нанесение силиконовой смазки

Выключите тумблер питания беговой дорожки и отключите ее от сети. Ослабьте болты заднего вала в задней части деки для того, чтобы ослабить натяжение бегового полотна и иметь доступ руки для чистки и смазки деки. (Рекомендуем наклеить или нанести метки с обоих концов рамы, отметив таким образом изначальное положение заднего вала). После этого возьмите бутылочку смазочного средства и нанесите его на поверхность деки линиями или змейкой - по центру и по бокам деки.



Затяните оба болта крепления заднего вала (в соответствии с вашими метками), включите и запустите дорожку, отцентрируйте и натяните полотно.

Пройдите пешим шагом по полотну беговой дорожки на минимальной скорости в течение трёх минут для равномерного распределения смазки.

Если у вас возникли вопросы по поводу смазывания беговой дорожки, обращайтесь к представителям компании-продавца.

Примечание: в случае перегрузки системы привода беговой дорожки и вероятности выхода его из строя сработает предохранитель и беговая дорожка выключится. Отключите дорожку от электросети и замените предохранитель. Предохранитель находится в нижней передней части тренажёра рядом с тумблером включения.

Центрирование бегового полотна

Операции по центровке и натяжению бегового полотна выполняются Пользователем беговой дорожки по мере необходимости.

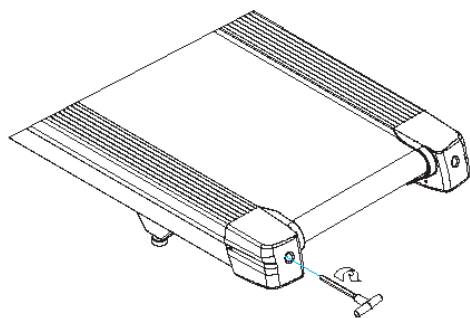
При ходьбе или беге вы можете работать одной ногой сильнее, чем другой, что приводит к смещению бегового полотна дорожки в процессе эксплуатации. Чтобы его отцентрировать, необходимо прилагаемым в комплекте гаечным ключом отрегулировать положение заднего вала. **ВНИМАНИЕ:** выполните все указания по центрированию бегового полотна, описанные ниже.

1. Не надевайте свободную одежду или украшения, когда Вы будете выполнять процедуру центрирования.
2. Никогда не поворачивайте болты за один раз более, чем на $\frac{1}{4}$ оборота.
3. Всегда затягивайте болты с одной стороны и освобождайте с другой для предотвращения перетяжки или провисания дорожки.
4. Нажмите кнопку СТАРТ (QUICK START). Отрегулируйте скорость дорожки кнопками на консоли до 4 км/ч.

После регулировки пройдите по дорожке в течение 5 мин. Если необходимо, повторите действия до полного центрирования бегового полотна.

Если беговое полотно смещено вправо: запустите беговое полотно со скоростью до 5 км в час. При помощи входящего в комплект поставки гаечного ключа поверните правый задний болт на $\frac{1}{4}$ оборота **по часовой стрелке**. Проверьте положение полотна. Беговое полотно должно пойти полный оборот, после этого можно сделать вывод о том, насколько оно отцентрировано. При необходимости повторите процедуру.

Если беговое полотно смещено влево: запустите беговое полотно со скоростью до 5 км в час. При помощи входящего в комплект поставки гаечного ключа поверните левый задний болт на $\frac{1}{4}$ оборота **по часовой стрелке**. Проверьте положение полотна. Беговое полотно должно пойти полный оборот, после этого можно сделать вывод о том, насколько оно отцентрировано. При необходимости повторите процедуру.



Беговое полотно при движении не должно касаться боковых накладок.
Повторите все эти действия до полного центрирования бегового полотна.

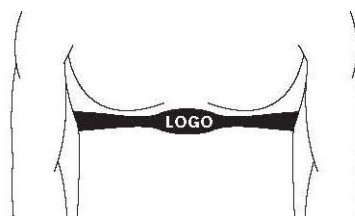
Натяжение бегового полотна

Если при движении ощущается проскальзывание бегового полотна, необходимо его натянуть. В большинстве случаев беговое полотно в процессе работы растягивается, что и вызывает проскальзывание. Натяжение бегового полотна является обычной регулировочной операцией, которую должен выполнять пользователь дорожки. Для устранения проскальзывания следует затянуть оба натяжных болта заднего вала при помощи торцевого ключа соответствующих размеров (входит в комплект дорожки), повернув их на 1/4 ОБОРОТА, как показано на рисунке. Проверить снова беговую дорожку на проскальзывание. Повторить натяжение при необходимости, но НИКОГДА НЕ ПОВОРАЧИВАТЬ натяжные болты больше, чем на 1/4 оборота за один раз. Натяжение бегового полотна отрегулировано правильно, когда движущаяся лента находится на расстоянии около 1 сантиметра от крышки моторного отсека.

Пульсозависимая программа

Контактные датчики пульса (если имеются)

Обхватите руками поручни. Ладони должны находиться на датчиках пульса. В течение 15-20 секунд датчик измерит последние 5 ударов пульса. Не сжимайте датчики плотно, так как в этом случае может повыситься артериальное давление. Убедитесь, что ладони расположены на пластинах пульсомера, а не на поручнях, во избежание получения неправильных данных.



Телеметрический датчик пульса

Вы можете измерять уровень пульса с помощью беспроводного датчика пульса, значение которого будет отображено на дисплее консоли.

Прежде чем закрепить датчик на груди, увлажните области ремня, где проходят электроды.

Затяните ремень вокруг груди и отрегулируйте ремень так, чтобы он сидел плотно.

Примечание: датчик должен быть плотно и правильно закреплен на груди для того, чтобы считывать более точный и правильные данные. Если датчик расположен неправильно. Вы может получить некорректную информацию.

Измерение пульса

ВНИМАНИЕ! Для измерения пульса необходимо постоянное удержание рук на сенсорных датчиках пульса. Важно знать, что сенсорные датчики пульса не являются медицинским оборудованием и определяемые значения могут значительно отличаться от фактических.

Назначение

OXYGEN FITNESS™ PLASMA III LC HRC - мощная полугомерческая беговая дорожка с максимальным весом пользователя 160 кг. В основе конструкции - особопрочная рама, проверенный временем двигатель японской Fuji Electric мощностью 3.5 л.с. в режиме постоянной нагрузки (или 6.3 л.с. пиковой мощности) и парафинированная двойная дека толщиной 22 мм. Большое беговое полотно с рабочей площадью 142*50 см. обеспечивает полную свободу движений на любых скоростях, включая максимальные. Динамические параметры выставлены на максимум в своем классе - скорость до 20 км./ч. и угол наклона до 20%. Высокочечное многослойное полимерное полотно сложного плетения Nabasit NVT-256 толщиной 2,4 мм. относится к классу коммерческих и рассчитано на напряженную многолетнюю эксплуатацию. Высококачественная амортизация настроена на средне-мягкий уровень жесткости и представлена двойной деккой в сочетании с 4-мя динамическими подушками dualFLEX™.

Тренировочный компьютер оснащен цветным дисплеем диагональю 6.5 дюйма (16.5 см.) с отображением программных профилей. В число самих программ входят 24 режима, направленных на решение самого широкого спектра задач – от развития силы и выносливости до снижения веса и улучшения сердечно-сосудистой системы. Помимо предустановленных программ, можно воспользоваться самостоятельно регулируемым ручным режимом, а также создать собственную программу в одном из 4-ех пользовательских режимов. Есть здесь и 2 пульсозависимые программы с предустановленными значениями 65% либо 85% от целевого максимального пульса. Для точного определения пульса и просто комфортной тренировки в компьютер встроен высокоточный беспроводной приемник. К другим особенностям дорожки относятся гидравлическая система складывания easyFOLD™, которая существенно облегчает складывание дорожки, а при раскладывании обеспечивает медленное опускание полотна в последней фазе, гарантируя легкость и безопасность. Мультимедийная компонента представлена динамиками 5 Ватт и входом USB для проигрывания музыки с USB накопителя или смартфона. Перемещение дорожки происходит за счет 2-ух транспортировочных роликов. Выровнять положение тренажера относительно поверхности можно за счет компенсаторов неровностей пола.

Тренажёр предназначен для полугомерческого использования.

Полугомерческое использование – предназначенное для использования в предпринимательской деятельности с целью извлечения прибыли или в иных целях, не связанных с личным, семейным, домашним и иным подобным использованием. Использовать строго по назначению: отели, санатории, ДЮСШОР, школы, дома отдыха.

Условия гарантии и сервисного обслуживания указаны в Гарантийном талоне.

Убедитесь, что вы ознакомились с содержанием Гарантийного талона.

Не выбрасывайте гарантийный талон.



Гарантийный талон сервисного обслуживания № _____
 Гарантийный талон действителен при заполнении всех его граф

Модель тренажера: _____
 Заводской (серийный) номер: _____
 Дата продажи: "___" _____ 20__ года.
 Гарантийный срок обслуживания: см. на обороте
 Ф.И.О., подпись продавца: _____ (подпись)
 М.П. торговой организации

С условиями гарантийных обязательств ознакомлен. Претензий по качеству, внешнему виду и комплектности оборудования не имею.

Ф.И.О. покупателя полностью: _____ (подпись)

Сборку, установку и подключение оборудования произвел*
 Ф.И.О. мастера _____ (подпись)

Дата установки: "___" _____ 20__ года.
 *по специальному заказанию, услуга платная.

Сведения о произведенных ремонтах: _____ Отметка сервисной службы: _____

- _____
- _____
- _____
- _____
- _____

По вопросам сервисного обслуживания обращайтесь:
 115201 г. Москва, Казирский пр-д, д. 17, строение 9, тел.: (495) 276-28-86 (доб.107), service@neotren.ru
 Или к уполномоченному дилеру, у которого было приобретено оборудование.

Гарантийный талон действителен с 1 января 2016 года.

- Условия гарантии устанавливаются изготовителем Товара и действуют до Покупателя Продавецом в настоящем гарантийном талоне и Инструкция по эксплуатации Товара.
- На все товары распространяется гарантия Продавца. Срок действия гарантии на Товар указан в гарантийном талоне, выданном при покупке Товара.
- Покупатель обязан предъявлять у Продавца по комплектации и внешнему виду, зафиксированная дата приема в соответствии с документом, подтверждающим покупку, законченный гарантийный талон. Претензии по комплектации и внешнему виду оборудования, оформленные в течение 14 дней с даты покупки Товара, не принимаются и будут устранены за счет Покупателя.
- Гарантия на Товар действует при условии соблюдения всех правил эксплуатации и при условии проведения регулярного технического обслуживания. Ответственность за регулярное и своевременное техническое обслуживание возлагается на владельца тренажера.
- Срок службы на все оборудование составляет 7 лет при условии соблюдения правил эксплуатации и регулярного технического обслуживания.
- Гарантия не распространяется на:
 - неисправности и повреждения компонентов, вызванные внешними механическими и химическими воздействиями (удары, царапины, трещины, пятна и т.д.);
 - компоненты, подверженные естественному износу, необходимость ремонта или замены которых возникла вследствие их износа и старения в результате нормального использования: подшипники, приводные ремни, поршневые пальцы из алюминия, элементы питания и батареи, накладки, спицы, цепи и валки из поликарбоната (каретки, переключатели), цепи и подшипники агрегатирователя, вольфрамовые наконечники в ручке управления;
 - профилактические работы и операции регулярного технического обслуживания, в том числе на поршневом насосе операции, относящиеся к техническому обслуживанию, такие как замена и доливка масла, чистка и замена цепи, чистка вала, чистка двигателя и привода ремня, центровка и натяжение ремня и привода ремня, замена цепи, подшипника и чистка колеса агрегатирователя, замена батареи соединительной трансмиссии, чистка вала, но не регулировка, так как простота и удобство в эксплуатации тренажера зависят от условий эксплуатации тренажера;
 - операции, которые должны выполняться Пользователем изделия: настройка комплектации насоса, центровка и натяжение ремня полотна, удаление пыли, чистка выключателя повернутой;
 - действия неисправной сети (пожар, несчастный случай, затопление, неисправность электрической сети и т.д.);
- Гарантийный ремонт не производится в следующих случаях:
 - выход из строя элементов компонентов или повреждение каких-либо других компонентов в ходе неавторизованной сборки, модификации или ремонта изделия;
 - использование изделия в целях осуществления коммерческой деятельности, либо в связи с приобретением в целях удовлетворения потребностей предприятий, учреждений, организаций, если это не предусмотрено моделью изделия;
 - предоставление изделия, пыля, насекомых и других посторонних предметов внутрь изделия (моторный отсек, консоль, деки);
 - отсутствие или неправильное заполнение гарантийного талона (опущены названия модели, дата продажи, заводской номер изделия, штамп торговой организации), предоставление некорректного гарантийного талона;
 - если нарушения вызваны несоответствием установленной разводки электрических сетей и другим внешним факторам (полимеханическим и иным);
 - если недостаточное изделие некорректно использовано нестандартными или нестандартными принадлежностями, аксессуарами, запасными частями, элементами питания, некорректно использованы различные типы или нестандартные форматы информации;
- Для предоставления требования об обмене или возврате изделия необходимо соблюдение следующих условий:
 - целостность изделия, включая укомплектованные принадлежности, аксессуары, элементы упаковки оригинального уровня и деталей, техническое описание и т.д.;
 - сохранение товарного вида изделия (отсутствие царапин, потертостей и т.д.);
 - наличие оригинала товарного чека, правильно заполненного гарантийного талона;
- Работы по техническому обслуживанию проводятся на платной основе, кроме случаев, обусловленных сервисными работами оборудования. Данные работы выполняются на отдельную плату по утвержденному прайс-листу. Детальность заявленной неисправности определяет гарантийный талон, только при предоставлении прайс-листа прайс-листу заводской неисправности.
- Сборка, установка и подключение изделия, описанные в документации, прилагаемой к нему, могут быть выполнены как самим пользователем, так и специалистом уполномоченной сервисной сети/специализированной торговой точки платной услугой.
- Если для проведения гарантийного ремонта в регионах РФ возникает необходимость транспортировки изделия или его частей в специализированной ремонтной сети Продавца, это влечет необходимость возмещения стоимости доставки техникой службы Продавца, все транспортные расходы возмещаются на Покупателя.

Срок гарантийного обслуживания (указано в годах):

Модель	Использование	Рамы	Моторы	*Узлы двигателя и электронные блоки	**Детали вала	***Расходные материалы
Sablon Fitness	Бытовая	1	1	0,5	0,5	нет
Стижер (кроме бытовых дорожек)	Бытовая	2	нет	1	1	нет
Стижер (бытовые дорожки)	Бытовая	5	5	***	1	нет
Nobler, Vizion	Бытовая	3	2	2	1	нет
Alpinist, Linefitting, Визор Оуп (каркас)	Бытовая/Коммерческое	3	2	2	1	0,5
Vizion	Коммерческое	5	3	2	1	0,5
Alpinist, Визор Оуп (полные тренажеры)	Коммерческое	3	нет	1	0,5	0,5
Body Bold	Бытовая/Коммерческое	3	нет	1	1	нет
Vizion, Стижер (напольная модель)	Бытовая/Коммерческое	1	1	1	1	нет
Alpinist (напольные дорожки)	Бытовая	3	5	5	1	1
Стижер (Батуты)	Бытовая	1	нет	нет	0,5	нет

* Узлы двигателя и электронные блоки - деки, валы, ремни, подшипники, цепи, электронные платы управления (ССУ, РСВ), трансформеры, платы управления двигателями (МСВ, инверторы), генераторы, насосы, соединительные провода, электронные выключатели, приводы сцепных трансмиссий, цепи, подшипники, цепи, ролики, спицы, вала, системы вала, системы ступиц.
 ** Детали вала - бабки, подшипники, приводе ремня, приводной ремень двигателя, насосная шестерня управления, планетарная редукционная шестерня и валы, блок насоса, подшипники, приводе ремня, элементы питания и батареи, накладки, обшивки из поликарбоната, накладки подшипников и вала (каретки, переключатели), цепи и подшипники агрегатирователя, вольфрамовые наконечники в ручке управления.
 *** Расходные материалы - подшипники, приводные ремни, элементы питания и батареи, накладки, обшивки из поликарбоната, накладки подшипников и вала (каретки, переключатели), цепи и подшипники агрегатирователя, вольфрамовые наконечники в ручке управления.

Указания по утилизации

Информация для пользователя

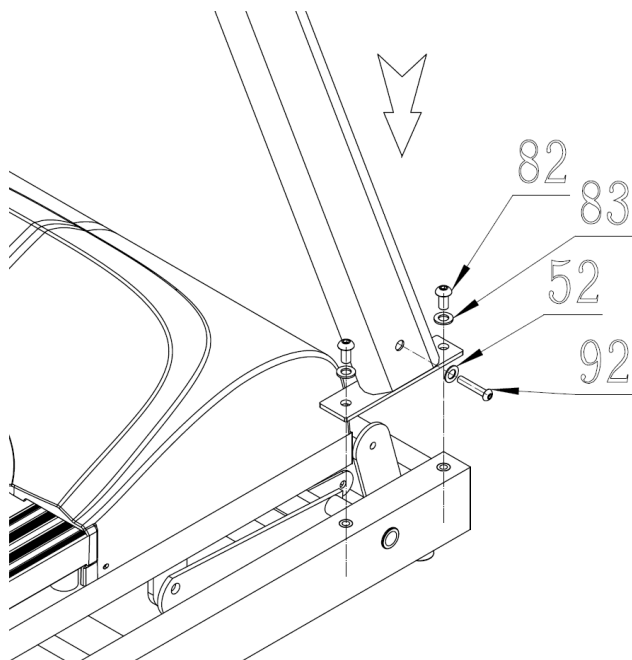
Данный тренажер не относится к бытовым отходам. Пожалуйста, не выбрасывайте оборудование либо элементы питания вместе с бытовыми отходами, для утилизации использованных элементов питания пользуйтесь действующими в Вашей стране системами возврата и сбора для утилизации.

Надлежащий отдельный сбор разобранных приборов, которые впоследствии отправятся на переработку, утилизацию или экологичное захоронение, способствует предотвращению возможных негативных воздействий на окружающую среду и здоровье человека, а также позволяет повторно использовать материалы, из которых изготовлено устройство. За незаконную утилизацию устройства пользователь может быть привлечен к административной ответственности, предусмотренной действующим законодательством.



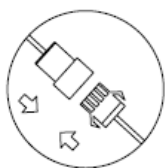
Сборка оборудования

ВНИМАНИЕ! Во время установки различных винтов и болтов не следует их сильно затягивать. Это необходимо сделать в самом конце сборки.

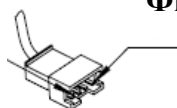


Шаг 1

Подсоедините контрольный провод. Зафиксируйте стойки на основной раме, используя болт M10*20 (82), Φ 10 шайбу (83), а также болт M8*55 (92).



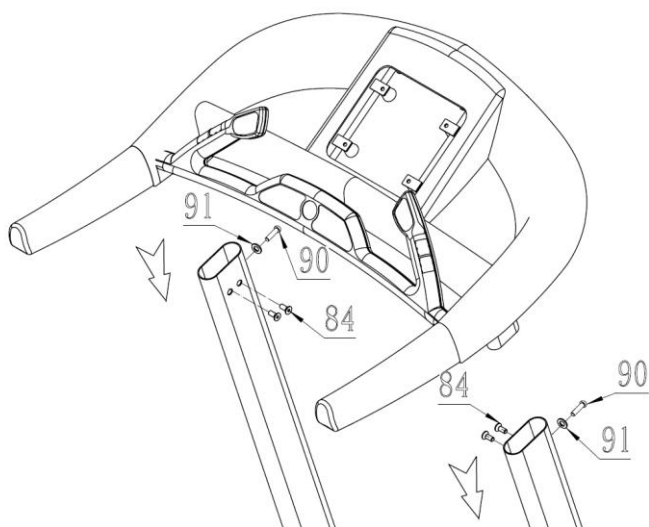
Убедитесь, что фиксатор надежно закреплен.

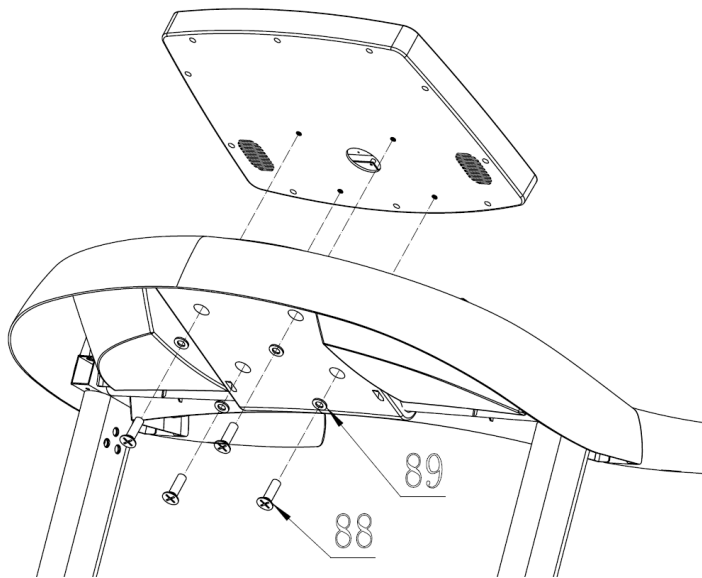


Фиксатор

Шаг 2

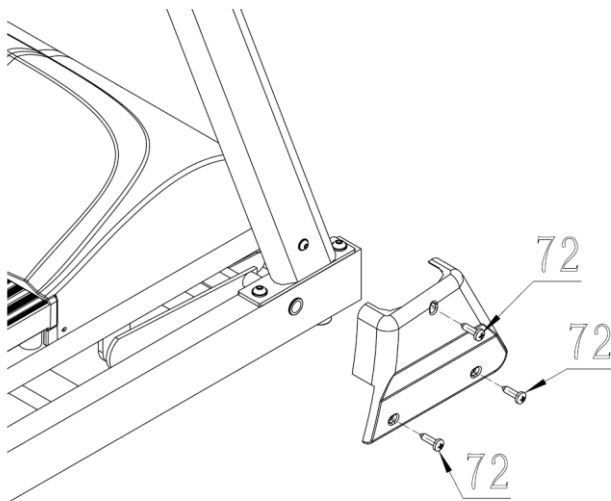
Закрепите консоль на стойках с помощью болтов M8*15 (84), M8*30 (90) и шайб Φ 8 (91).





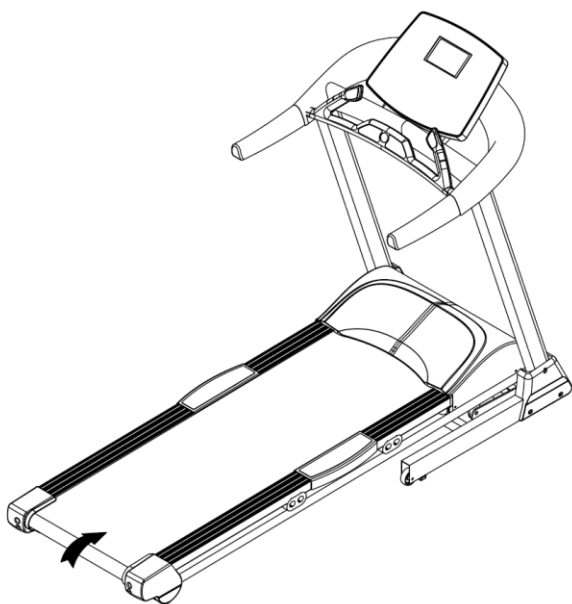
Шаг 3

Зафиксируйте защитный кожух на стойках, используйте болты М5*15 (88) и шайбы Ф6.



Шаг 4

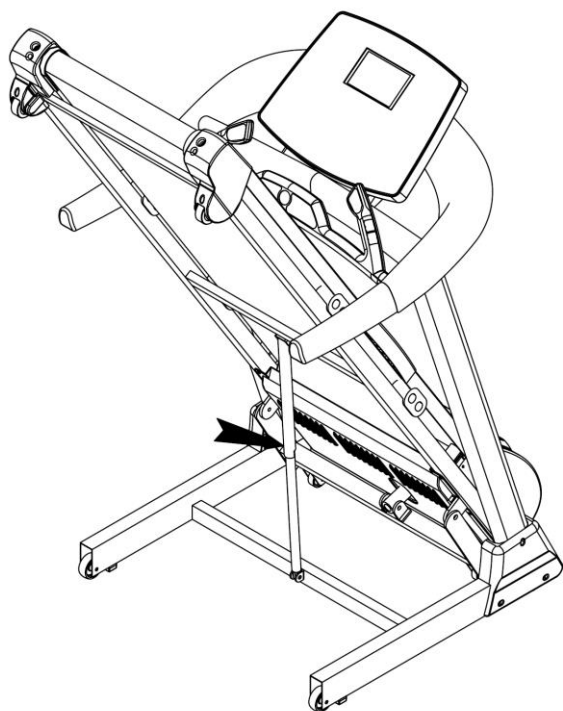
Закрепите крышки стоек винтами ST4.2*15 (72).



Шаг 5

Для того чтобы разложить беговую дорожку нажмите на амортизатор, как показано на рисунке.

Придерживайте беговое полотно за его крайнюю часть. Для того чтобы сложить беговую дорожку, поднимите беговое полотно вверх.

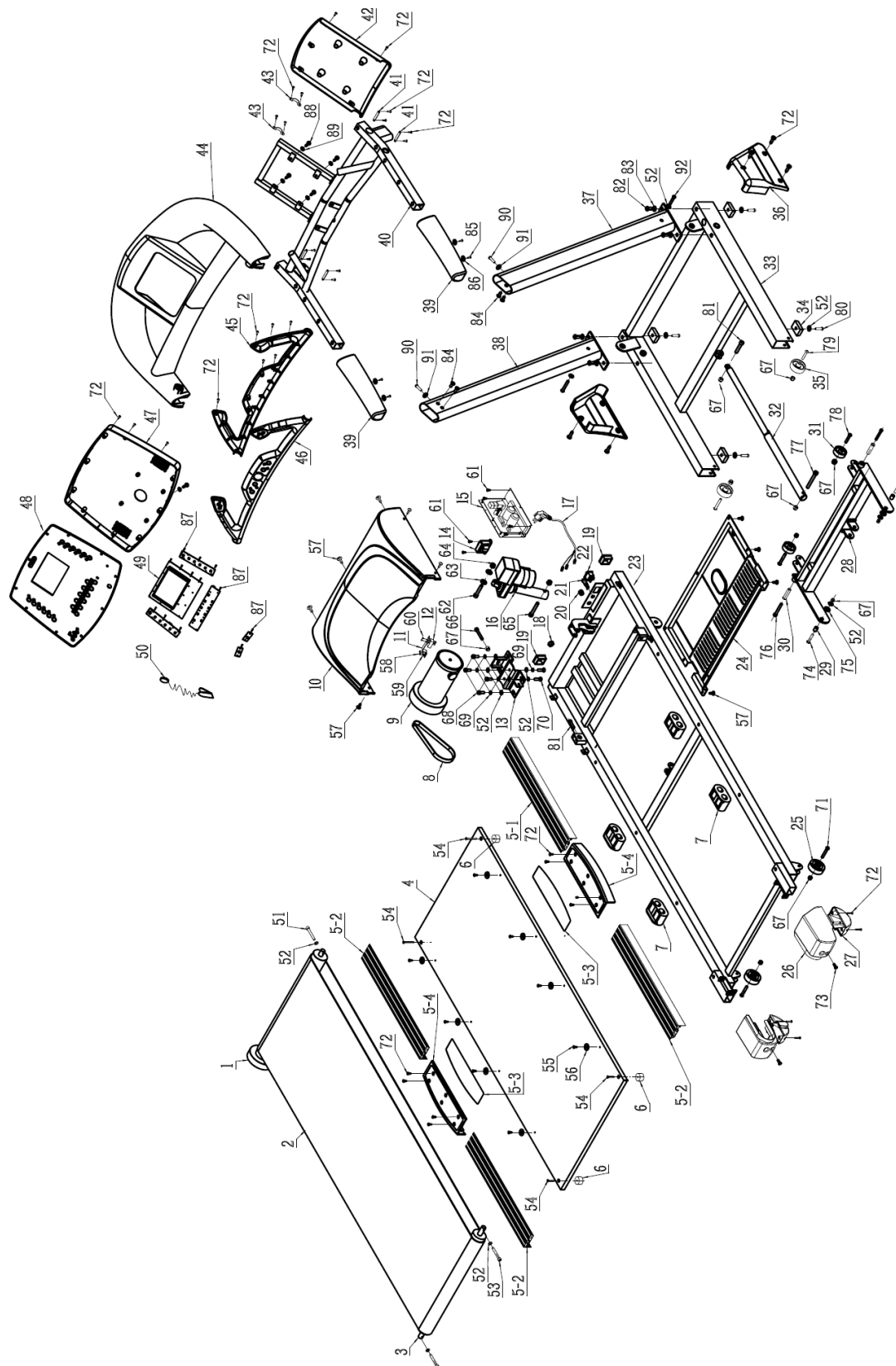


Список комплектующих частей

№	Описание	Кол-во	№	Описание	Кол-во
1	Передний ролик с маховиком	1	46	Верхняя крышка руля	1
2	Беговое полотно	1	47	Нижняя крышка консоли	1
3	Задний ролик	1	48	Передняя крышка консоли	1
4	Дека	1	49	Плата управления консолью	1
5/1	Передняя направляющая	2	50	Ключ безопасности	1
5/2	Задняя направляющая	2	51	M8*50 Болт	1
5/3	Антискользящий коврик	2	52	Ф8 Шайба	17
5/4	Опора	2	53	M8*85 Болт	2
6	Прокладка деки	4	54	M8*65 Болт	4
7	Прокладка	2	55	ST4.2*15 Винт	8
8	Ремень мотора	1	56	Прокладка	8
9	Мотор	1	57	ST4.5*16 Винт	14
10	Крышка мотора	1	58	5/32 Болт	2
11	Рама сенсора	1	59	5/32 Шайба	2
12	Датчик скорости	1	60	ST2.9*6 Винт	2
13	Рама мотора	1	61	ST4.2*10 Винт	8
14	Трансформатор	1	62	M10*50 Болт	1
15	Плата мотора	1	63	Ф13 Шайба	2
16	Двигатель угла мотора	1	64	M10 Гайка	2
17	Шнур питания	1	65	M10*60 Болт	1
18	Втулка мотора	1	66	M8*40 Болт	1
19	Втулка	2	67	M8 Гайка	11
20	Прокладка	1	68	M8*20 Болт	4
21	Предохранитель	1	69	Ф8 Шайба	6
22	Кнопка питания	1	70	M8*12 Болт	2
23	Платформа	1	71	M8*40 Болт	2
24	Фиксатор	1	72	ST4.2*15 Винт	61
25	Колесико	2	73	ST4.2*20 Винт	2
26	Заглушка	2	74	M8*25 Болт	2
27	Крышка колесика	2	75	Ф16 Шайба	2

28	Рама наклона	1	76	M8*60 Болт	2
29	Втулка	2	77	M8*45 Болт	1
30	Крышка	2	78	M8*45 Болт	2
31	Ø50 Колёсико	2	79	M8*50 Болт	2
32	Амортизатор	1	80	M8*20 Болт	4
33	Основная рама	1	81	M8*30 Болт	2
34	Прокладка	4	82	M10*20 Болт	4
35	Транспортировочное колесико	2	83	Φ10 Шайба	4
36	Крышка стойки	2	84	M8*15 Болт	4
37	Правая стойка	1	85	ST4.2*25 Винт	4
38	Левая стойка	1	86	Φ6 Шайба	4
39	Руль	2	87	ST2.0*6 Винт	38
40	Рама консоли	1	88	M5*15 Болт	4
41	Пластина руля	4	89	Φ6 Шайба	4
42	Фиксатор	1	90	M8*30 Болт	2
43	Фиксирующая пластина рамы	2	91	Φ8 Шайба	2
44	Крышка консоли	1	92	M8*55Болт	2
45	Нижняя крышка руля	1			

Схема тренажера в разобранном виде



Работа с консолью



ФУНКЦИОНАЛЬНЫЕ КЛАВИШИ УПРАВЛЕНИЯ

➤ СТАРТ/СТОП (START/STOP)

Нажатие этой клавиши приведет к старту или паузе во время тренировки. Удержание клавиши в течение 2-ух секунд приведет к окончанию тренировки. Скорость снизится до 0 км./ч.

➤ РЕЖИМ (MODE):

В положении стоп клавиша РЕЖИМ (MODE) активна, в положении паузы – неактивна.

Выводит на окна дисплея такие параметры как: Рабочий режим → TIME MODE (Время) → DISTANCE MODE (Расстояние) → CALORIES MODE (Калории) → HRC65% → HRC85% → USER1 → USER2 → USER3 → USER4

➤ ПРОГРАММЫ (PROGRAM): Выбор программы P1-P24

➤ СКОРОСТЬ+ (SPEED+):

Во время движения каждое нажатие этой клавиши приведет к увеличению скорости на 0.1 км./ч. При удержании клавиши увеличение скорости произойдет быстрее.

В положении стоп также можно увеличивать это значение. При удержании клавиши увеличение

скорости произойдет быстрее.

➤ **СКОРОСТЬ- (SPEED-):**

Во время движения каждое нажатие этой клавиши приведет к уменьшению скорости на 0.1 км./ч.

При удержании клавиши уменьшение скорости произойдет быстрее.

В положении стоп также можно уменьшать это значение. При удержании клавиши уменьшение скорости произойдет быстрее.

Ввод (Enter): кнопка подтверждения для Жироанализатора и режима Пользователь, HRC.

➤ **НАКЛОН+ (INCLINE+):**

Во время движения каждое нажатие клавиши означает увеличение наклона на 1%.

В режиме ожидания используйте кнопку для выбора уровня (Level) программ.

➤ **НАКЛОН- (INCLINE-):**

Во время движения каждое нажатие клавиши означает уменьшение наклона на 1%.

В режиме ожидания используйте кнопку для выбора уровня (Level) программ.

Кнопки быстрого изменения скорости: 3 км, 5км, 8км, 11 км, 14 км, 18 км.

Кнопки быстрого изменения угла наклона: 3%, 6%, 9%, 12%, 15%, 18%.

Аудио вкл/выкл.

Жироанализатор (BODY FAT)

ФУНКЦИИ УПРАВЛЕНИЯ

➤ **ТРЕНИРОВКА**

Режим ожидания. Нажмите кнопку Start, чтобы начать тренировку (на экране будет обратный отсчет 3,2,1).

Окна дисплея:

- TIME (Время);
- CALORIES (Калории);
- PULSE (Пульс);
- DISTANCE (Расстояние);
- SPEED (Скорость).

Режим тренировки:

- Нажмите кнопку SPEED+/SPEED- и установите скорость 0.8~20.0 км/ч;
- Нажмите кнопку INCLINE+/- и установите угол наклона +/- (0-20%);
- Нажмите кнопку START и начинайте тренировку (через 3 секунды после нажатия);
- Удержите кнопку STOP 2 секунды, чтобы завершить тренировку. Удержание кнопки более 2 секунд поставит тренировку на паузу.

➤ **РЕЖИМ ОБРАТНОГО ОТСЧЕТА**

Режим ожидания. Порядок переключения программ, используйте MODE для выбора: TIME MODE

(Время)→ DISTANCE MODE (Расстояние)→ CALORIES MODE (Калории)→ HRC65%-HRC85%→ USER1→ USER2→ USER3→ USER4. Каждая будет мигать некоторое время на дисплее.

Окна дисплея:

- TIME (Время). По умолчанию 30 минут. Кнопками SPEED+/SPEED- установите целевое время - 00:00-99:00 мин. Нажмите START для начала тренировки;
- DISTANCE (Расстояние). По умолчанию 5 км. Кнопками SPEED+/SPEED- установите целевое расстояние - 1,0-99.9 км. Нажмите START для начала тренировки;
- CALORIES (Калории). По умолчанию 100 ккал. Кнопками SPEED+/SPEED- установите целевое количество калорий - 100-999.0 ккал. Нажмите START для начала тренировки.

Режим тренировки:

- Нажмите кнопку SPEED+/SPEED- и установите скорость 0.8~20.0 км/ч. Нажмите Enter для подтверждения;
- Нажмите кнопку INCLINE+/- и установите угол наклона +/- (0-20%);
- Нажмите кнопку START и начинайте тренировку (через 3 секунды после нажатия);
- Удержите кнопку STOP 2 секунды, чтобы завершить тренировку. Удержание кнопки более 2 секунд поставит тренировку на паузу.

ПРЕДУСТАНОВЛЕННЫЕ ПРОГРАММЫ PROG 1 - 24

Последовательно нажимайте клавишу MODE до появления первой программы P 1. Всего доступно 24 предустановленные программы P1 – P24 (профили режимов представлены ниже), переключение между ними происходит путем нажатия клавиши MODE. В рамках каждой из этих программ можно задать время тренировки, значения которого меняются клавишами SPEED+/SPEED- с последующим подтверждением клавишей ENTER. Для начала тренировки нажмите клавишу START/STOP. Продолжительность программы по умолчанию – 30 минут, диапазон значений составляет 10:00-99:00 мин. Поставить тренировку на паузу можно нажатием клавиши START/STOP, удержание этой клавиши более 2-ух секунд приведет к завершению тренировки.

Настройки программ:

- Кнопками SPEED+/SPEED- отрегулируйте скорость 0,8-20 км/ч. Нажмите Enter для подтверждения;
- Кнопкой INCLINE+/- установите необходимый угол наклона 0-20%;
- Нажмите START для начала тренировки.

PLASMA III LC HRC		
Холм	Hill	P1
Гора	Peak	P2
"Качели" 1	Rolling 1	P3
"Качели" 2	Rolling 2	P4
Фартлек	Fartlek	P5
Интервалы 1	Intervals 1	P6
Интервалы 2	Intervals 2	P7
Выносливость	Endurance	P8
Энергетик	Energetic Run	P9
Аэробная	Aerobic	P10
Подъем	Hill Run	P11
Сжигание жира 1	Fat Burn 1	P12
Сжигание жира 2	Fat Burn 2	P13
Сжигание жира 3	Fat Burn 3	P14
Двойная вершина	Twin Peaks	P15
Лощина	Hollow	P16
Склон	Slope	P17
Снижение веса 1	Weight Loss 1	P18
Снижение веса 2	Weight Loss 2	P19
Спуск	Ramp	P20
Заминка	Cool Down	P21
Финишер	Goal	P22
Пересеченная местность	Cross-country	P23
Долина	Valley	P24

ПОЛЬЗОВАТЕЛЬСКОЕ ПРОГРАММЫ (Пользователь 1-4/User 1-4)

Последовательно нажимайте клавишу MODE до появления первой программы USER 1. Всего программ - 4: USER1, USER2, USER3 и USER4. Выберите одну из указанных программ, подтвердите выбор нажатием ENTER.

- Время по умолчанию – 30 минут.
- Кнопками SPEED+/SPEED- отрегулируйте время 10:00-99:00 мин;
- Используйте кнопку ENTER в для подтверждения;
- Нажмите кнопку START и начинайте тренировку (через 3 секунды после нажатия).

ПУЛЬСОЗАВИСИМЫЕ ПРОГРАММЫ (HRC65%-HRC85%)

Последовательно нажимайте клавишу MODE до появления программы HRC65% либо HRC85%.

- Установите возраст пользователя кнопками SPEED+/SPEED- 10-99 лет.
- Установите целевое значение пульса 60-200 уд/мин.
- Нажмите кнопку START и начинайте тренировку (через 3 секунды после нажатия).

ПОКАЗАНИЯ ДИСПЛЕЯ

	Значения в стандартном режиме	Диапазон значений режимов	Крайние значения диапазона
ВРЕМЯ (мм:сс)	0:00	10:00~99:00	0:00~99:59
СКОРОСТЬ (км/ч)	0.0	-	0,8~20,0
ДИСТАНЦИЯ (км)	0.0	1,0~99,9	0.0~99,9
ПУЛЬС (уд/мин)	HR	-	40~250
КАЛОРИИ (ед)	0	100~999	0~999
НАКЛОН (%)	0	-	0~15
ВОЗРАСТ (AGE)	25	10-99	
ПОЛ (SEX)	MALE (МУЖ.)	FEMALE (ЖЕН.)/MALE(МУЖ.)	FEMALE (ЖЕН.)/MALE(МУЖ.)
РОСТ (HEIGHT)	170	100-200	100-200
WEIGHT (BEC)	70	20-200	20-200

ПРОГРАММЫ

SPD – скорость

INC – угол наклона

	RAMP1		MOUNTAN1		ROLLING1		ROLLING2		INTERVAL1		INTERVAL2	
	P1		P2		P3		P4		P5		P6	
	SPD	INC	SPD	INC	SPD	INC	SPD	INC	SPD	INC	SPD	INC
1	2	1	2	7	3	2	1	2	1	2	1	2
2	3	1	2	7	3	2	5	2	1	3	1	2
3	3	1	4	6	3	3	9	3	5	4	9	3
4	4	2	4	6	5	4	1	3	5	5	9	3
5	4	2	6	5	7	5	5	2	1	3	9	2
6	5	2	6	5	9	6	9	2	1	4	1	2
7	5	3	8	4	11	6	1	3	9	5	1	3
8	6	3	8	4	9	5	5	3	9	6	9	3
9	6	3	8	3	7	4	9	2	1	4	9	2

10	7	3	10	3	5	3	1	2	1	5	9	2
11	7	4	10	2	3	2	5	3	5	6	1	3
12	8	4	10	2	5	3	9	3	5	7	1	3
13	8	4	12	3	7	4	1	2	1	5	9	4
14	9	5	12	3	9	5	5	2	1	6	9	4
15	9	5	12	4	11	6	9	3	9	7	9	5
16	8	5	12	4	9	6	1	3	9	8	1	5
17	8	5	12	3	7	5	5	2	1	7	1	6
18	7	4	10	3	5	4	9	2	1	6	9	6
19	7	4	10	2	3	3	1	3	5	5	9	7
20	6	4	10	2	5	2	5	3	5	4	9	7
21	6	3	8	3	7	3	9	2	1	6	1	6
22	5	3	8	3	9	4	1	2	1	5	1	6
23	5	3	8	4	11	5	5	3	9	4	9	5
24	4	3	6	4	9	6	9	3	9	3	9	5
25	4	2	6	3	7	6	1	2	1	5	9	4
26	3	2	6	3	5	5	5	2	1	4	1	4
27	3	2	4	2	3	4	9	3	5	3	1	3
28	2	1	4	2	3	3	1	3	5	2	9	3
29	2	1	2	1	3	2	5	2	1	1	9	3
30	2	1	2	1	3	2	9	2	1	1	9	3

	VALLEY1		ENDURANC E 1		VALLEY2		AEROBIC1		WEIGHT LOSS1		HILL CLIMB1	
	P7		P8		P9		P10		P11		P12	
	SPD	INC	SPD	INC	SPD	INC	SPD	INC	SPD	INC	SPD	INC
1	1	2	3	2	1	2	1	2	1	2	2	1
2	3	2	3	2	1	2	1	2	1	3	2	1
3	5	2	3	4	1	6	1	2	1	4	2	2
4	7	2	9	4	3	6	3	3	1	5	5	2
5	9	4	9	2	3	6	3	3	1	4	5	2
6	1	4	3	2	3	6	3	3	3	3	5	3
7	3	4	3	4	3	6	5	4	3	2	5	3
8	5	4	3	4	1	6	5	4	3	3	7	3

9	7	6	9	6	1	5	5	4	3	4	7	4
10	9	6	9	6	1	5	5	5	3	5	7	4
11	1	6	3	4	5	5	7	6	3	6	7	4
12	3	6	3	4	5	4	7	7	3	5	7	5
13	5	8	3	2	5	4	7	8	9	4	9	5
14	7	8	9	2	5	4	7	9	9	3	9	5
15	9	8	9	4	5	3	10	9	9	2	9	5
16	1	8	3	4	1	3	10	10	9	3	9	4
17	3	6	3	6	1	2	10	9	9	4	7	4
18	5	6	3	6	1	2	10	8	9	5	7	4
19	7	6	9	8	9	3	5	7	9	6	9	5
20	9	6	9	8	9	3	5	6	9	7	9	5
21	1	4	3	6	9	4	5	5	9	6	9	4
22	3	4	3	6	9	4	7	5	9	5	7	4
23	5	4	3	4	9	3	7	4	7	4	7	4
24	7	4	9	4	9	3	7	4	7	3	7	3
25	9	2	9	2	1	2	7	3	7	2	5	3
26	1	2	3	2	1	2	5	3	7	3	5	3
27	3	2	3	4	1	3	5	2	7	4	5	2
28	5	2	3	4	1	3	5	2	7	3	5	2
29	7	2	9	2	1	2	1	1	7	2	2	2
30	9	2	9	2	1	2	1	1	7	2	2	2

	INTERVAL3		WEIGHT LOSS2		WEIGHT LOSS3		HILL CLIMB2		AEROBIC2		WEIGHT LOSS4	
	P13		P14		P15		P16		P17		P18	
	SPD	INC	SPD	INC	SPD	INC	SPD	INC	SPD	INC	SPD	INC
1	3	1	2	3	2	1	6	4	6	5	4	1
2	3	1	2	3	2	1	6	3	6	5	4	6
3	3	2	2	5	2	1	6	4	6	5	4	1
4	5	3	6	5	7	5	7	5	7	5	7	6
5	5	4	6	1	7	1	7	6	7	6	7	1
6	5	5	6	1	7	5	7	5	7	6	7	6
7	5	6	6	1	11	1	11	4	12	6	10	1

8	5	5	6	2	11	5	11	3	12	6	10	6
9	5	2	6	2	11	1	11	2	12	5	10	1
10	10	5	6	2	4	5	10	3	10	5	8	6
11	10	2	6	6	4	1	10	4	10	5	8	5
12	10	6	6	6	4	6	10	5	10	5	8	4
13	5	6	6	3	4	2	3	6	12	4	4	3
14	5	3	6	3	4	6	3	7	12	4	4	2
15	5	3	6	5	4	2	3	6	12	4	4	1
16	10	5	12	5	11	6	3	5	4	4	2	6
17	10	5	12	4	11	2	3	5	4	3	2	1
18	10	2	12	4	11	5	3	4	4	3	2	6
19	5	2	6	3	11	1	11	4	12	3	12	1
20	5	1	6	5	11	5	11	3	12	3	12	6
21	5	1	6	1	11	1	11	3	12	2	12	1
22	5	1	10	2	4	5	11	2	12	2	8	2
23	5	2	10	3	4	1	11	2	12	2	8	3
24	5	3	10	4	4	6	11	2	12	2	8	4
25	3	4	5	5	4	2	11	1	3	2	3	5
26	3	5	5	6	4	6	11	1	3	3	3	6
27	3	6	5	5	4	2	11	1	3	4	3	1
28	3	5	5	4	2	6	3	2	3	2	3	6
29	3	4	5	3	2	2	3	3	3	3	3	1
30	3	3	5	2	2	2	3	4	3	4	3	6

	AEROBIC3		MOUNTAN2		HILL CLIMB3		MOUNTAN3		ROLLING3		VALLEY2	
	P19		P20		P21		P22		P23		P24	
	SPD	INC	SPD	INC	SPD	INC	SPD	INC	SPD	INC	SPD	INC
1	4	6	2	7	5	4	5	8	4	1	4	3
2	4	6	2	6	5	4	5	7	4	3	4	3
3	4	5	2	5	5	4	5	7	4	5	4	1
4	2	5	5	4	7	5	7	6	5	7	5	1
5	2	4	5	3	7	6	7	6	5	9	5	1
6	2	4	5	2	7	7	7	5	5	1	5	1

7	7	3	8	1	12	6	12	5	7	3	7	4
8	7	3	8	1	12	7	12	4	7	5	7	4
9	7	2	8	2	12	4	12	4	7	7	7	1
10	3	2	12	3	10	3	10	3	9	9	10	1
11	3	1	12	4	10	2	10	3	9	7	10	1
12	3	1	12	5	10	1	10	2	9	5	10	1
13	3	1	12	4	12	2	12	2	6	3	7	5
14	3	1	12	3	12	3	12	1	6	1	7	5
15	3	1	12	2	12	4	12	1	6	9	7	1
16	10	1	12	1	3	4	12	1	9	7	10	1
17	10	1	12	2	3	4	12	1	9	5	10	1
18	10	1	12	3	3	5	12	2	9	3	10	1
19	8	1	6	4	3	6	4	2	6	1	7	6
20	8	1	6	5	3	7	4	3	6	3	7	6
21	8	2	6	4	3	6	4	3	6	5	7	1
22	6	2	4	3	6	5	4	4	10	7	11	1
23	6	3	4	2	6	4	4	4	10	9	11	1
24	6	3	4	1	6	3	4	5	10	7	11	1
25	3	4	4	2	3	2	4	5	7	5	8	7
26	3	4	4	3	3	1	4	6	7	3	8	7
27	3	5	4	4	3	2	4	6	7	1	8	1
28	3	5	2	5	4	3	9	7	3	3	3	1
29	3	6	2	6	4	4	9	7	3	5	3	1
30	3	6	2	7	4	4	9	8	3	7	3	1

Технические спецификации

Тип	электрическая
Рама	особопрочная
Скорость	1.0 - 20 км./ч.
Двигатель	3.5 л.с. Fuji Electric (постоянный ток)
Пиковая мощность двигателя	6.3 л.с.
Беговое полотно	2.4 мм. многослойное коммерческое Habasit NVT-256
Размер бегового полотна	142*50 см.
Регулировка угла наклона	электрическая
Наклон бегового полотна	0 - 20%
Дека	24 мм., двойная парафинированная (специальные сертификаты технических и экологических директив EO/ROHS (EC) и 4 STAR GRADE F (Япония))
Система амортизации	4 динамические подушки (dualFLEX™)
Измерение пульса	дублирующие сенсорные датчики, беспроводной Polar™ / <u>Oxygen</u> ™ совместимый приемник
Консоль	6.5 дюймовый (16.5 см.) цветной многофункциональный LCD дисплей
Показания консоли	профиль программы тренировки, время, скорость, дистанция, калории, пульс, угол наклона, жиранализатор Body Fat
Кол-во программ	31 (в т.ч. пульсозависимые)
Спецификации программ	ручной режим, интервалы 1 и 2, "качели" 1 и 2, снижение веса 1 и 2, сжигание жира 1-3, аэробная, энергетик, фартлек, выносливость, финишер, заминка, подъем, холм, гора, двойная вершина, склон, спуск, пересеченная местность, долина, лощина, 4 пользовательских и 2 пульсозависимых режима
Статистика тренировок	нет
Мультимедиа	воспроизведение аудио файлов, встроенные динамики
Интеграция	USB (аудио)
Интернет	нет
Язык(и) интерфейса	английский
Вентилятор	нет
Транспортировочные ролики	есть
Компенсаторы неровностей пола	есть
Складывание	двухфазная гидравлика (easyFOLD™)

Размер в сложенном виде (Д*Ш*В)	123*87*156 см.
Размер в рабочем состоянии (Д*Ш*В)	194*87*141 см.
Размер в упаковке (Д*Ш*В)	200*93*42 см.
Вес нетто	89 кг.
Вес брутто	103 кг.
Макс. вес пользователя	160 кг.
Питание	сеть 220 Вольт
Энергосбережение	нет
Гарантия	5 лет бытовое / 1,5 года полукоммерческое
Производитель	Neotren GmbH, Германия
Страна изготовления	КНР

Поставщик: ООО «Неотрен», 115201 Россия, Москва, Каширский проезд, д.17 стр.9,

Дата изготовления указана на упаковке тренажера.

Упаковка содержит информацию о дате изготовления оборудования, указанную в виде шифра. Пример: С190122, где 19 – год изготовления, 01 – месяц изготовления, 22 – внутренний номер учета.

Оборудование сертифицировано в соответствии с Техническим Регламентом Таможенного Союза.

Производитель оставляет за собой право вносить изменения в конструкцию тренажера, не ухудшающие значительно его основные технические характеристики.

Все актуальные изменения в конструкции либо технических спецификациях изделия отражены на официальном сайте поставщика оборудования ООО «Неотрен» www.neotren.ru

Последнюю версию Руководства пользователя Вы можете найти на сайте поставщика ООО «Неотрен» www.neotren.ru

ВНИМАНИЕ!

ТРЕНАЖЕР ПРЕДНАЗНАЧЕН ДЛЯ ПОЛУКОММЕРЧЕСКОГО ИСПОЛЬЗОВАНИЯ

