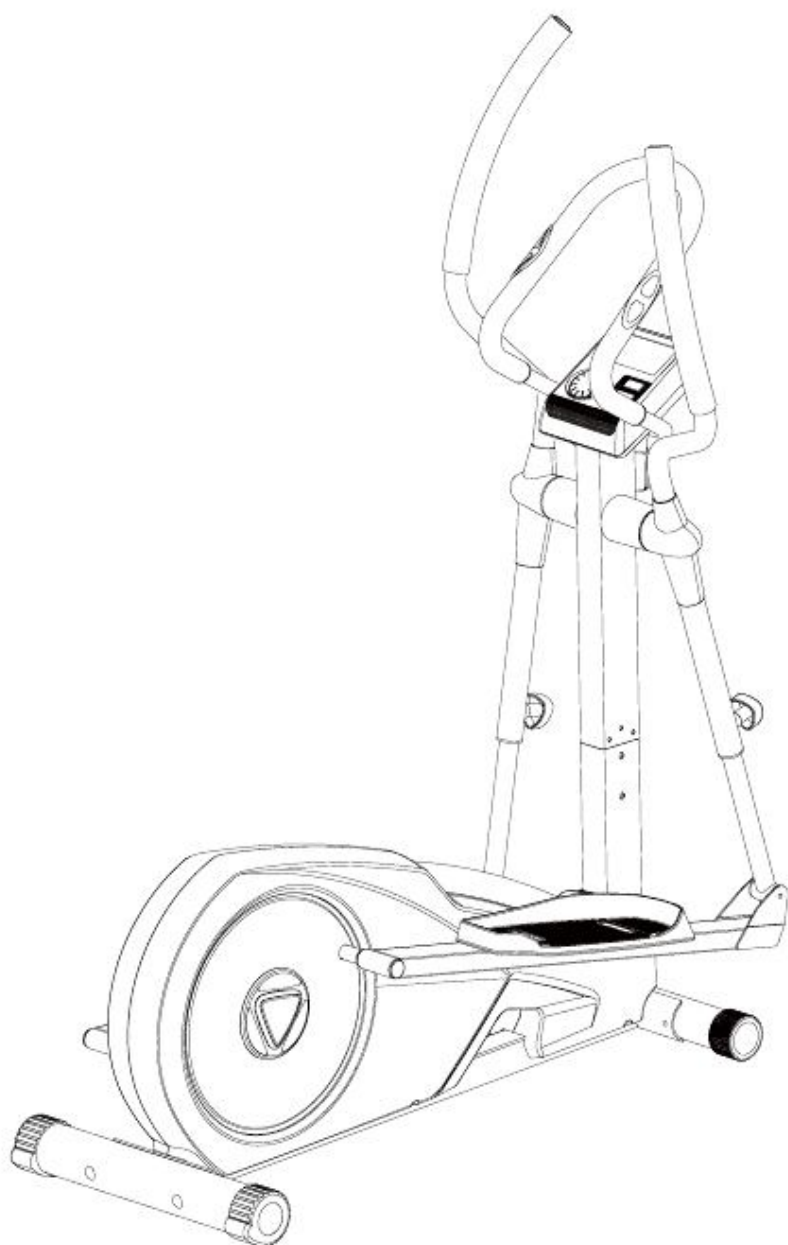


Орбитрек

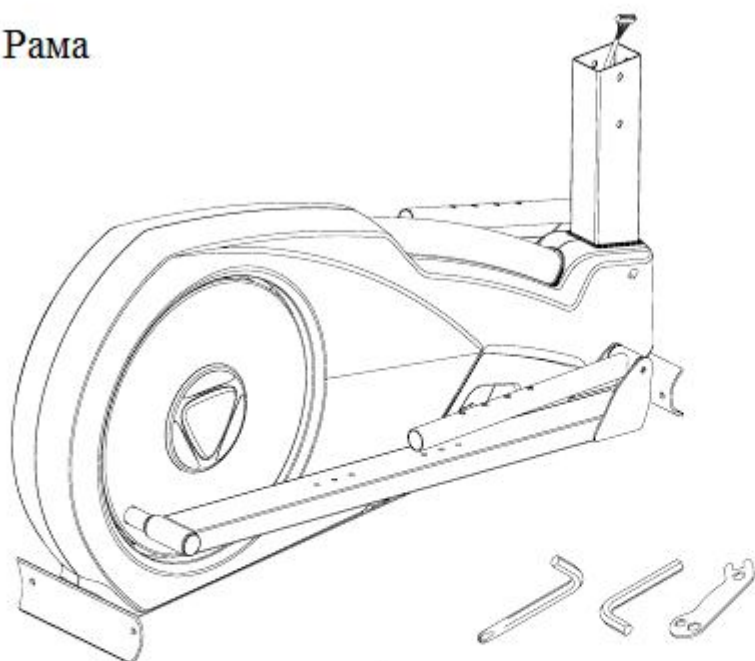


E820P Plus

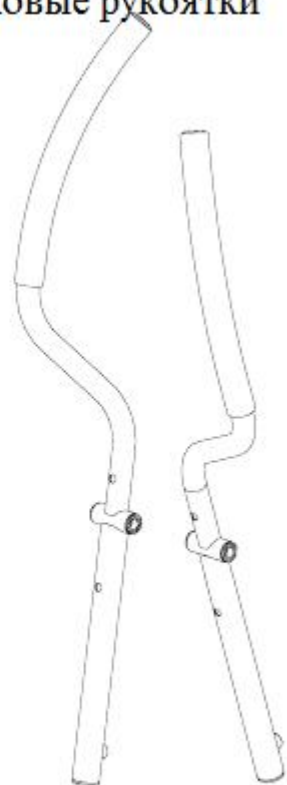
SPORTOP®

Руководство пользователя

A Рама



B Боковые рукоятки



C Передняя ножка



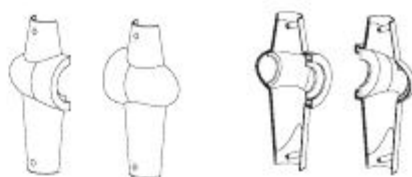
E Рукоять



D Задняя ножка



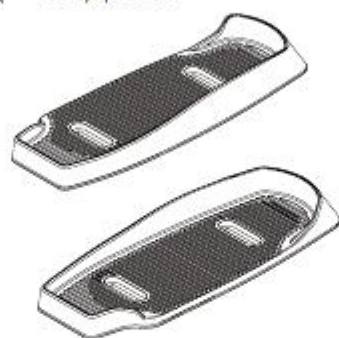
M Заглушки



H Ось



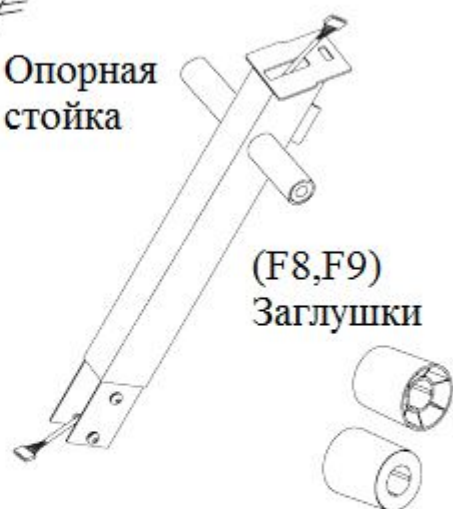
K Педали



G Консоль



F Опорная стойка



L (L1) Болт М6х45L (L2) Гайка М6



(L3) Гровер М6



(L4) Шайба М6



(L5) Пластина (L6) Фиксатор



(L7) Фиксатор



(L8) Болт



(L9) Прокладка



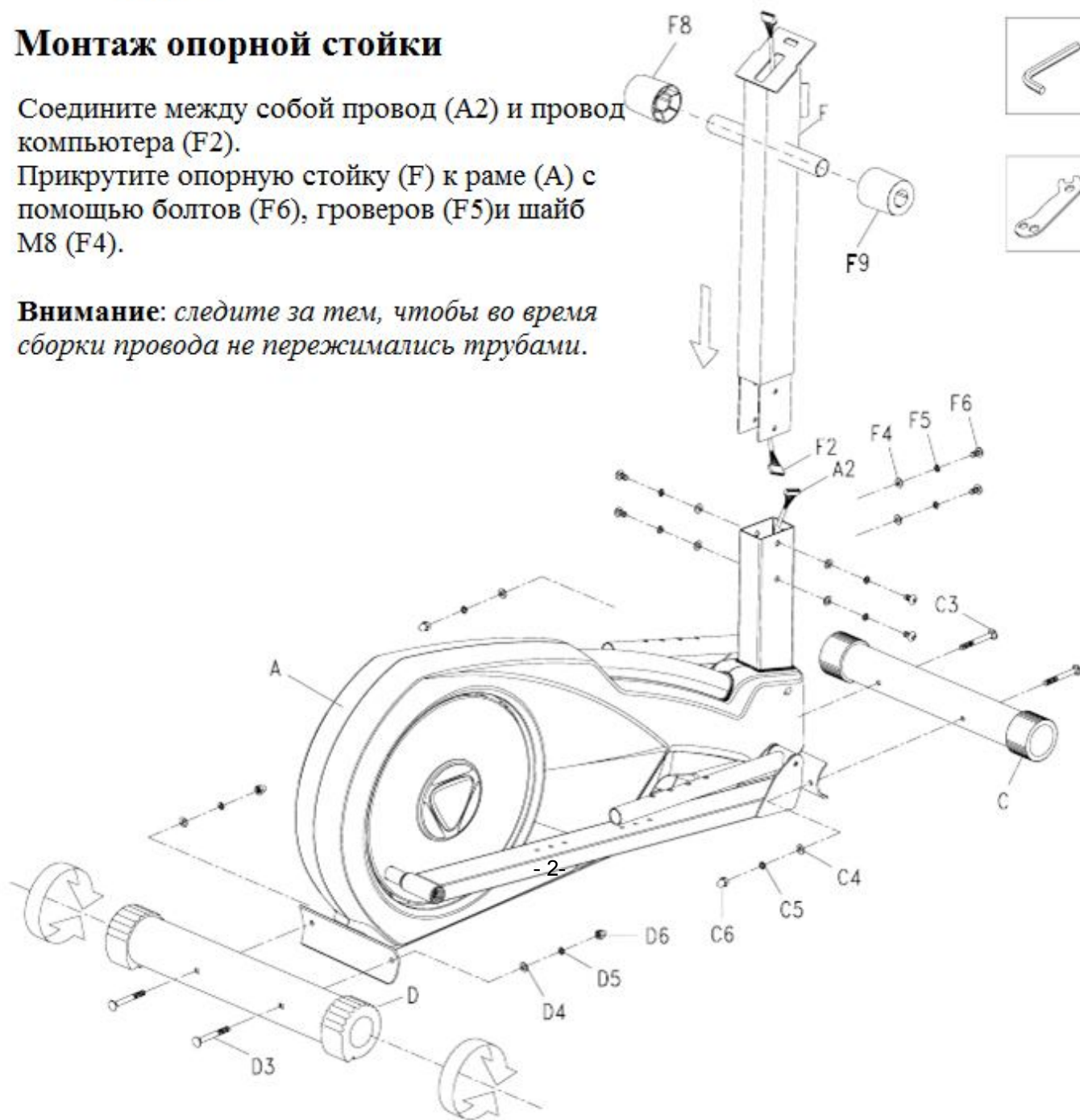
Шаг 1

Монтаж опорной стойки

Соедините между собой провод (A2) и провод компьютера (F2).

Прикрутите опорную стойку (F) к раме (A) с помощью болтов (F6), гроверов (F5) и шайб M8 (F4).

Внимание: следите за тем, чтобы во время сборки провода не пережимались трубами.



Установка передней и задней ножек

Прикрутите переднюю ножку (C) к раме (A) с помощью болтов (C3), шайб (C4), гроверов (C5) и гаек (C6).

Прикрутите заднюю ножку (D) к раме (A) с помощью болтов (D3), шайб (D4), гроверов (D5) и гаек (D6).

Установите заглушки (F8 и F9) с обеих сторон опорной стойки (F).

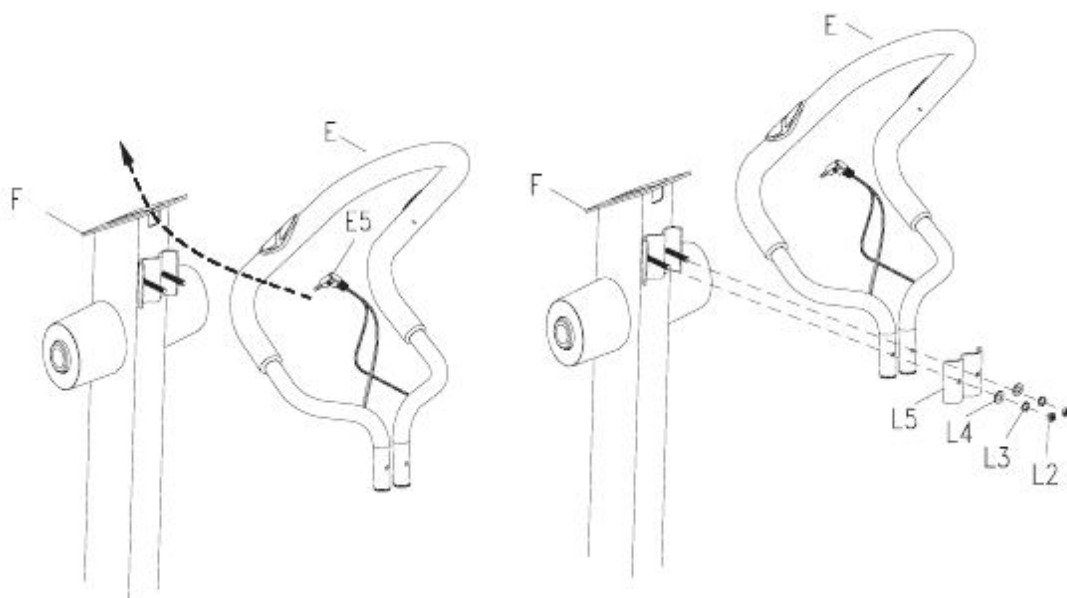
Если после установки ножек тренажер неустойчив, воспользуйтесь компасантами неровности пола (D). Прокручивая их в необходимом направлении, установите тренажер так, чтобы он был устойчив.

Шаг 2

Установка центральной рукоятки

Прикрутите центральную рукоятку (E) к опорной стойке (F) с помощью пластины (L5), шайб M6 (L4), гроверов (L3) и болтов (L2).

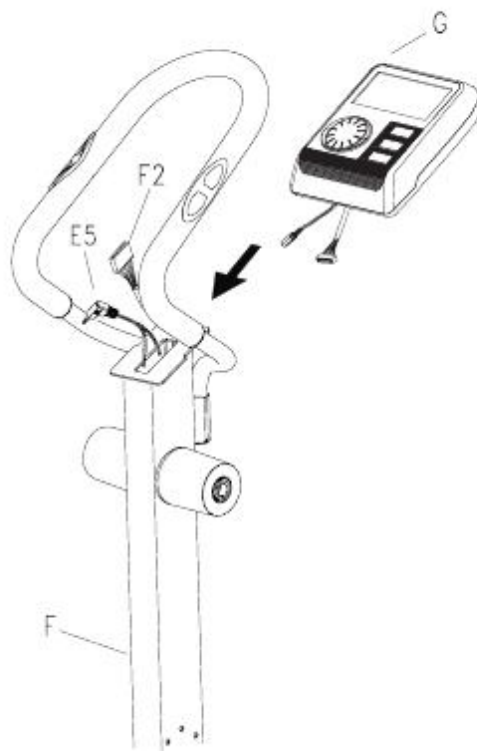
Протяните провода пульсометра (E5) через отверстие центральной опорной стойки (F).



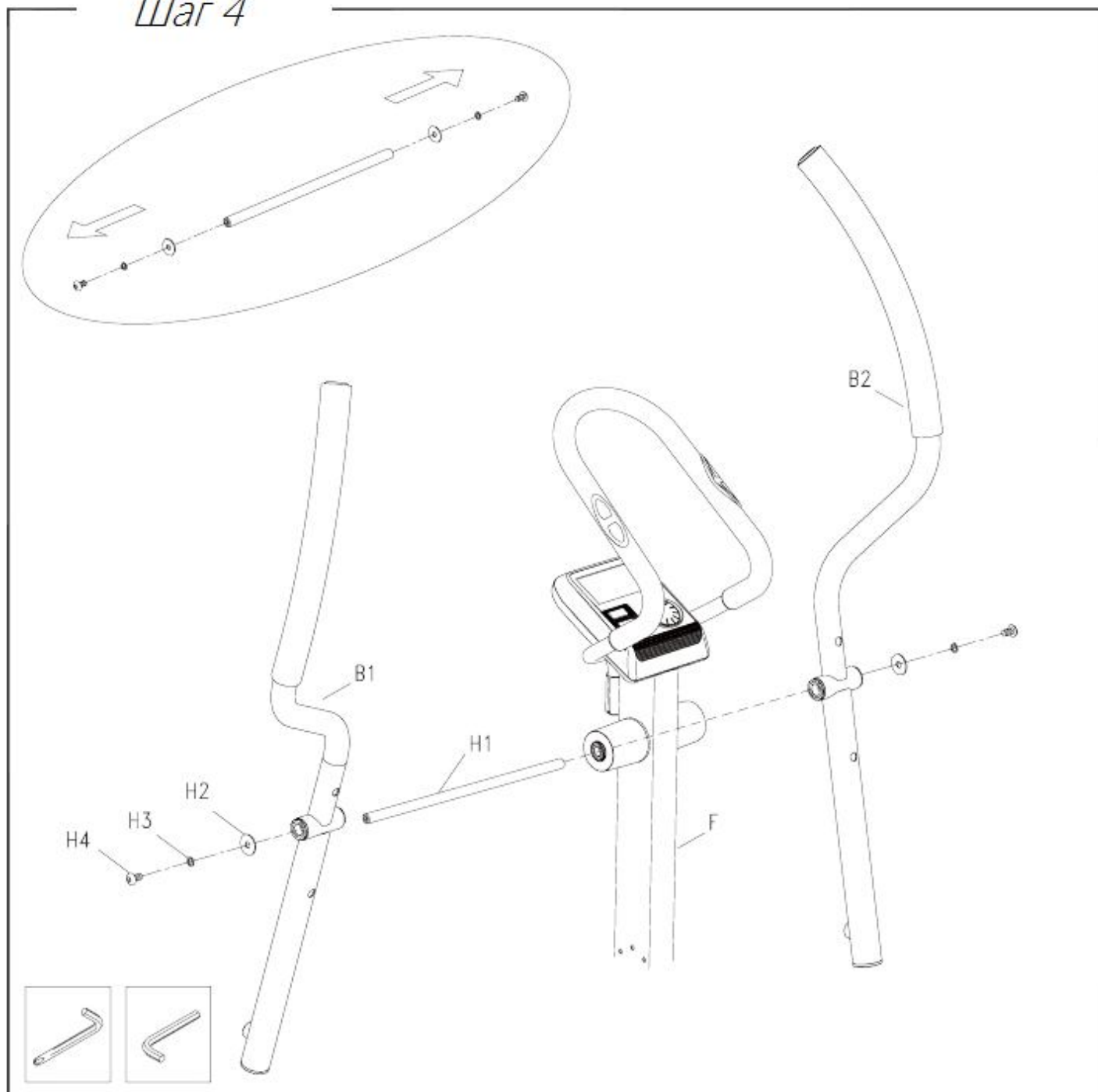
Шаг 3

Установка консоли

Подключите провода пульсометров к проводу компьютера. Вставьте консоль в пазы в верхней части опорной стойки и подвиньте ее в направлении, обозначенном на рисунке стрелкой.



Шаг 4



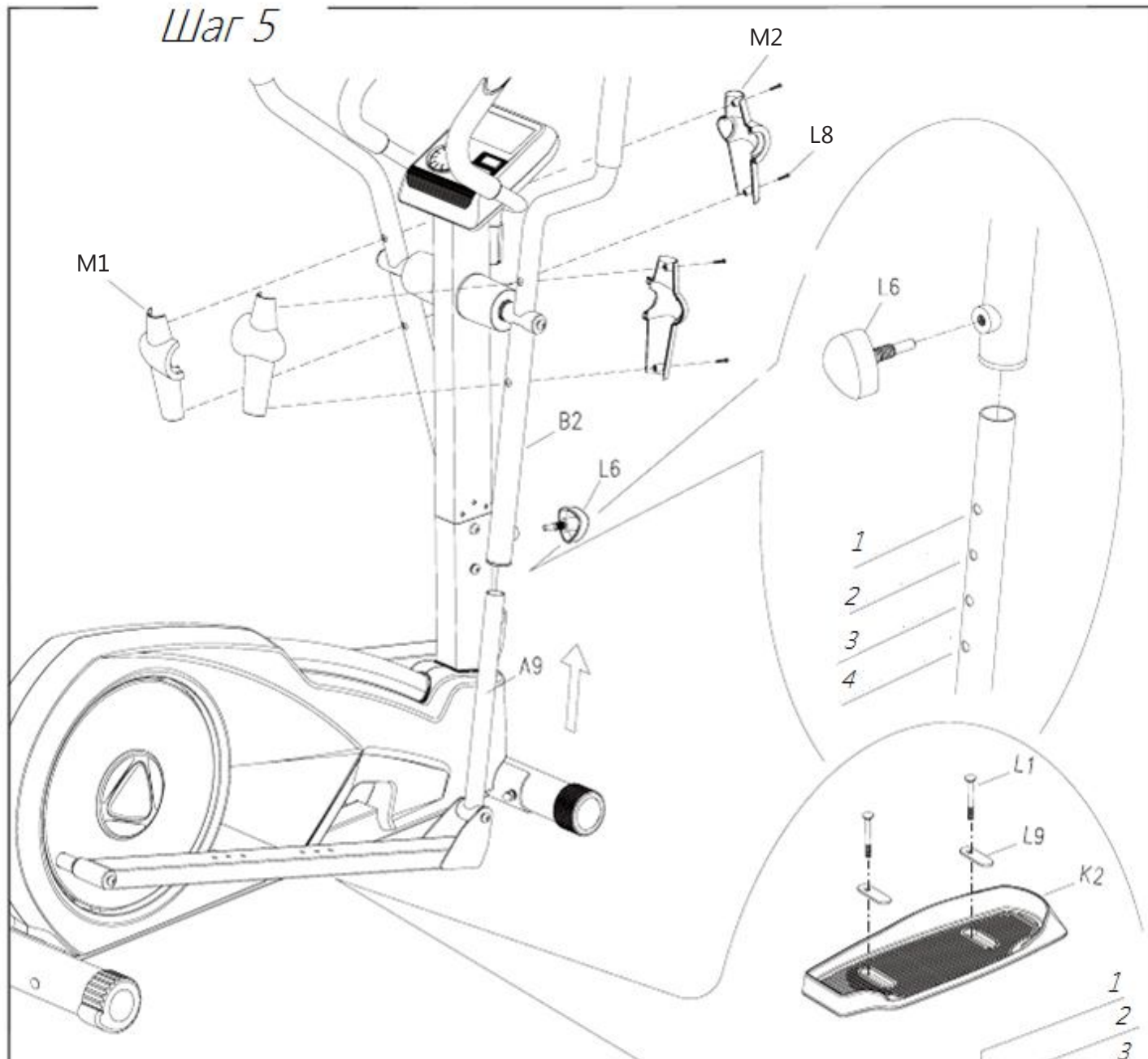
Установка боковых рукояток

Открутите болты (H4), гроверы (H3) и шайбы (H2) с оси (H1).

Вставьте ось (H1) в отверстие центральной опорной стойки (F) с предварительно установленными заглушками.

Установите рукоятки на ось, затем закрепите их с помощью болтов (H4), гроверов (H3) и шайб (H2).

Шаг 5

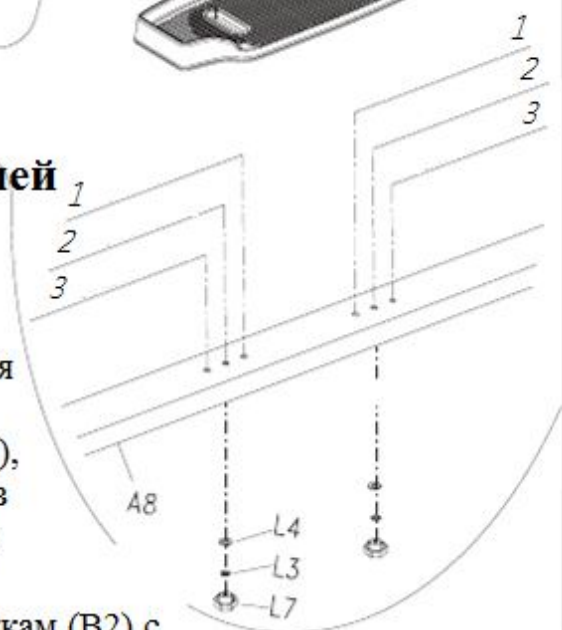


Установка движущихся стоек и педалей

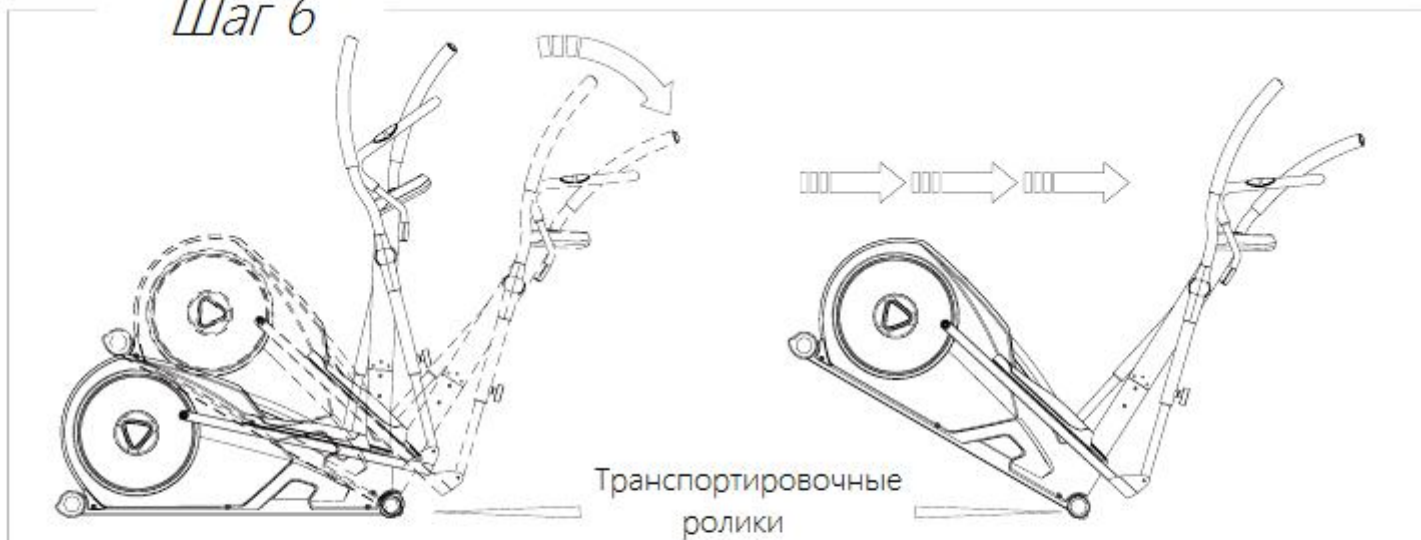
Вставьте движущиеся боковые стойки (A9) в боковые рукоятки (B2) и закрепите фиксаторами (L6). Вы можете регулировать амплитуду шага, используя разные отверстия в боковых стойках для фиксатора.

Прикрутите педали (K2) с помощью прокладок (L9), болтов (L1), шайб (L4), гроверов (L3) и фиксаторов (L7). Благодаря трем парам отверстий в основании педалей Вы можете менять их положение.

Прикрутите заглушки (M1 и M2) к боковым рукояткам (B2) с помощью болтов (L8).

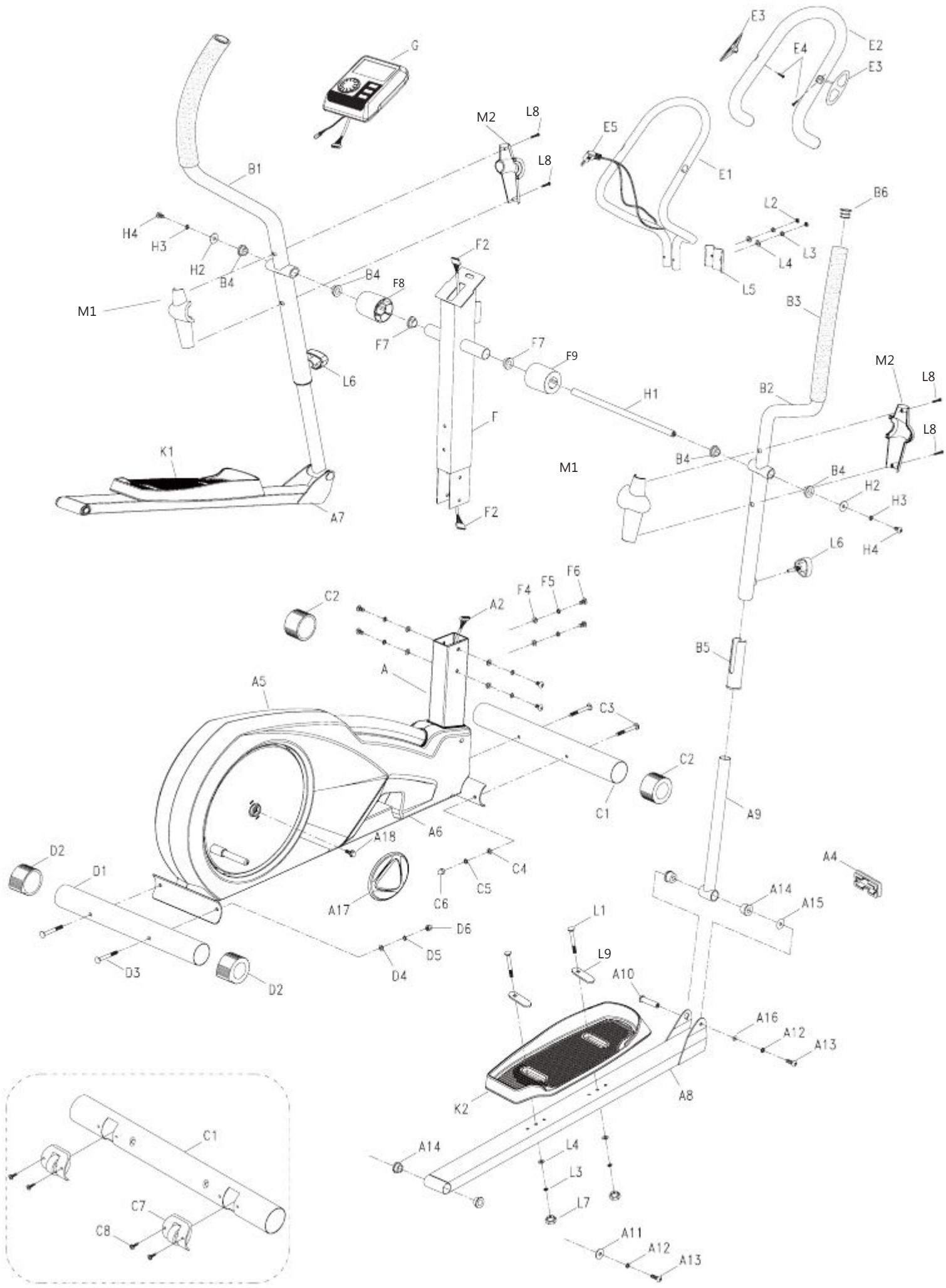


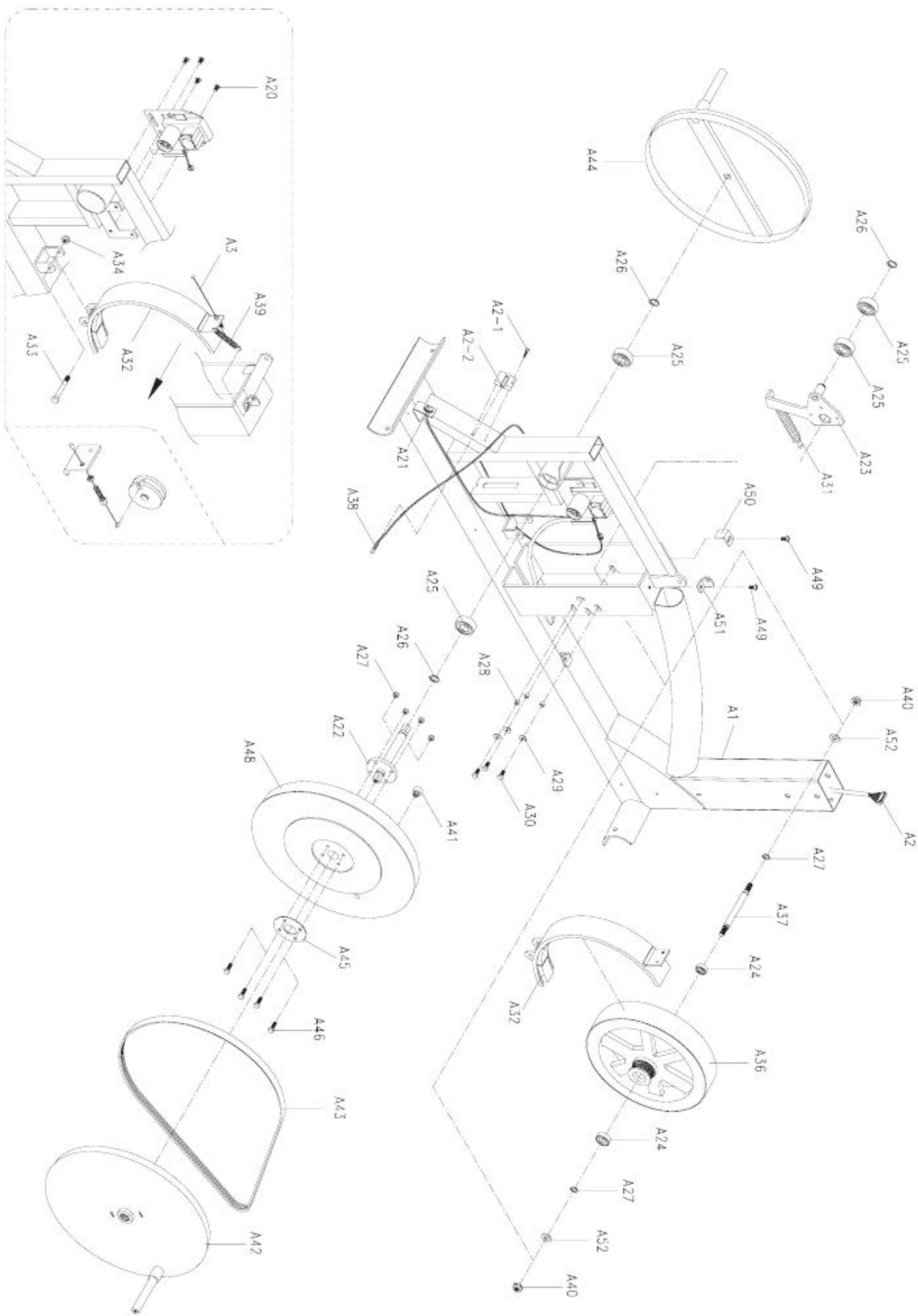
Шаг 6



Как перемещать тренажер

Станьте перед тренажером и возьмитесь за рукоятки. Потяните тренажер на себя, пока его вес не будет перенесен на транспортировочные ролики, находящиеся на передней ножке. Теперь Вы с легкостью можете перемещать тренажер.





No	Описание	К-во		No	Описание	К-во
A1	Рама	1		B3	Покрытия рукояток	2
A2	Мотор	1		B4	Прокладка	4
A3	Коннектор нагрузки	1		B5	Пластиковая вставка	2
A4	Заглушка	2		B6	Заглушка	2
A5	Панель (лев.)	1		C1	Передняя ножка	1
A6	Панель (прав.)	1		C2	Заглушка	2
A7	Соединительная скоба (лев.)	1		C3	Болт М8х70мм	2
A8	Соединительная скоба (прав.)	1		C4	Шайба М8	2
A9	Горизонтальная стойка педали	2		C5	Гровер М8	2
A10	Втулка	2		C6	Гайка М8	2
A11	Шайба	2		C7	Транспортировочный ролик	2
A12	Гровер М8	4		C8	Болт М8х16мм	4
A13	Болт М8х20мм	4		D1	Задняя ножка	1
A14	Втулка	8		D2	Заглушка	2
A15	Пружина	2		D3	Болт М8х70мм	2
A16	Шайба М8	2		D4	Шайба М8	2
A17	Декоративная панель	2		D5	Гровер М8	2
A18	Болт М8х20мм	2		D6	Гайка М8	2
A20	Болт М8х20мм	4		E1	Центральная рукоятка	1
A21	Вход адаптера	1		E2	Покрытие рукоятки	1
A22	Ось	1		E3	Пульсометр	2
A24	Подшипник	1		E4	Болт М8х16мм	2
A25	Подшипник	2		E5	Датчик пульса	1
A26	Гровер	2		F1	Опорная стойка	1
A27	Гровер	3		F2	Провод компьютера	1
A28	Трубка	2		F4	Шайба	3
A29	Шайба	3		F5	Гровер М8	3
A30	Болт	3		F6	Болт М8х15мм	3
A31	Пружина	3		F7	Втулка	2
A32	Ниша магнита	1		F8	Заглушка	1
A33	Болт	1		F9	Заглушка	1
A34	Гайка	1		G	Консоль	1
A36	Маховик	1		H1	Ось	1
A37	Ось	1		H2	Шайба М8х28мм	2
A38	Провод	1		H3	Гровер М8	2
A39	Пружина	1		H4	Болт М8х15мм	2
A40	Гайка	2		K1	Педаль (лев.)	1
A41	Магнит	1		K2	Педаль (прав.)	1
A42	Пластина (прав.)	1		L1	Болт М6х45мм	4
A43	Ремень	1		L2	Гайка	2
A44	Пластина (лев.)	1		L3	Гровер М6	6
A45	Фиксирующая пластина	1		L4	Шайба М6х12мм	6
A46	Болт	4		L5	Пластина	1
A47	Гайка	4		L6	Фиксатор	2
A48	Колесо	1		L7	Гайка	4
A49	Болт	2		L8	Болт М4	4
A50	Фиксирующая пластина	1		L9	Прокладка	4
A51	Фиксирующая пластина	1		M1	Заглушка	1
A52	Шайба	2		M2	Заглушка	1
B1	Рукоять (лев.)	1				
B2	Рукоять (прав.)	1				

Внимание! Важные рекомендации и требования!

- Для этого тренажера необходима отдельная розетка 220V/10AMP, которая не используется другими электроприборами!
- Учитывая низкое качество электросетей Украины необходимо обеспечить электропитание тренажера, исключающее резкие перепады напряжения и электропомехи. Для этого следует применять специальные электростабилизирующие устройства.
- Для обеспечения долгосрочной работы тренажера Вес пользователя должен быть на 20% меньше максимально допустимого для данного тренажера. Допускается не регулярная и не продолжительная эксплуатация тренажера с весом пользователя приближенном к максимальному. Гарантия аннулируется в случае, когда тренажер более 30% времени эксплуатируется с весом пользователя приближенном к максимальному.
- **Не используйте** тренажер в случае блокировки вентиляционных отверстий. Постоянно проверяйте, не засорилась ли вентиляционные отверстия на тренажере там, где они есть и на двигателе или генераторе основного привода.
- **Исключите** попадание посторонних предметов и насекомых в вентиляционные и другие отверстия тренажера.
- **Категорически** запрещается эксплуатация и (или) хранение тренажера вне помещения. Запрещается включение тренажера, в течение 2х суток после того как он был перемещен из холодного помещения в теплое.
- **Запрещается** использовать тренажеры в помещениях с повышенной влажностью и (или) резкими перепадами температуры (неотапливаемые балконы, лоджии и веранды, а также сауны и бассейны).
- **Избегайте** установки тренажеров в местах, где возможно попадание прямых солнечных лучей. Попадание прямых солнечных лучей может привести к повышенному нагреву узлов тренажера.
- **Не устанавливайте** тренажер на ковровые покрытия. В случае необходимости установки тренажера на ковровое покрытие применяйте специальный резиновый или полиуретановый мат.
- **Обеспечьте** своевременное регламентное сервисное обслуживание тренажеров. Сервисное обслуживание должно производиться авторизованными специалистами или сервисными службами.

Внимание!

Несоблюдение вышеуказанных рекомендаций и требований может привести к сокращению сроков эксплуатации тренажера, а также к повреждению электроники и двигателя тренажера.

Несоблюдение вышеуказанных рекомендаций ведет к прекращению установленных сроков гарантийного обслуживания.