

**НЕОБХОДИМЫЕ
ИНСТРУМЕНТЫ И
МАТЕРИАЛЫ:**



- Двое (2) взрослых



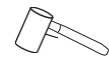
- Рулетка



- Дерев. доска 6" x 6" (утиль)



- Козлы/опорный стол



- Молоток



- Отвертка #2 или #3 крест.

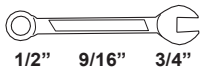


- Защитные очки

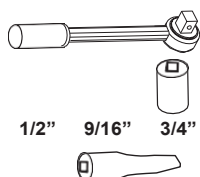


- Стремянка 2.4м

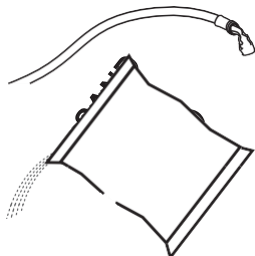
- (2 каждого размера) гаечные ключи и/или торцевые ключи и насадки (рекомендуются глубокие головки).



И/ИЛИ

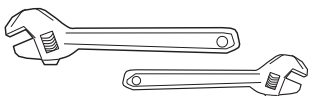


- Рекомендуется исп-ть удлинитель высоты.
- Садовый шланг или песок



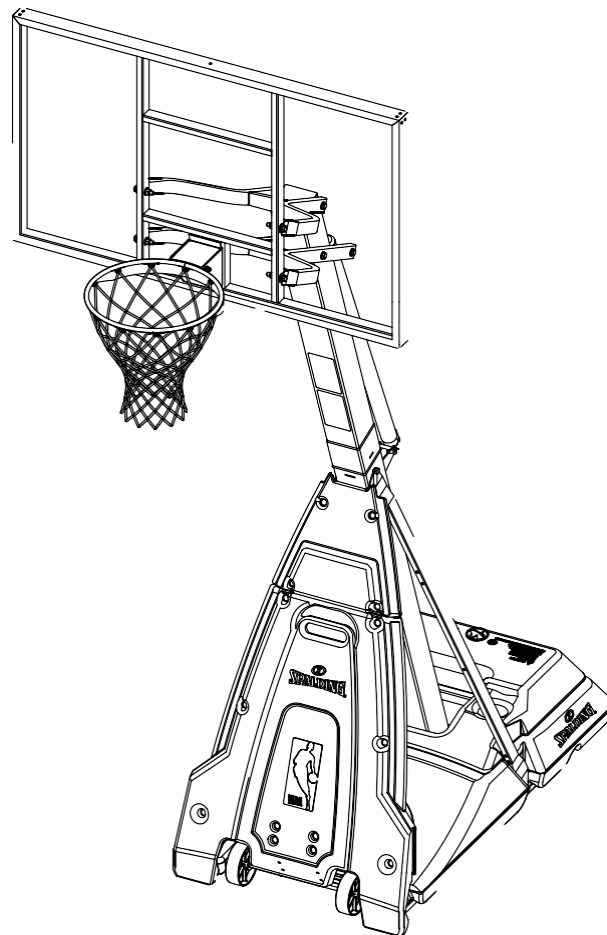
ОПЦИОНАЛЬНО:

- Большой и маленький разводные ключи



SPALDING
TRUE TO THE GAME™

Передвижная система **NBA Arena**



ВНИМАНИЕ!

УБЕДИТЕСЬ, что перед затягиванием болтов между рамой щита и кольцом находятся все (4) стальных распорных шайбы. (СМ. СТР. 21)

НЕСОБЛЮДЕНИЕ ИНСТРУКЦИИ МОЖЕТ ПРИВЕСТИ К ТРАВМАМ ИЛИ ПОРЧЕ ИМУЩЕСТВА.

Сборка осуществляется взрослыми.

Данное руководство и товарный чек следует сохранить и держать при себе, поскольку в них содержится важная информация о вашей модели.

ВНИМАНИЕ!

ПЕРЕД ИСПОЛЬЗОВАНИЕМ ОБОРУДОВАНИЯ ОЗНАКОМЬТЕСЬ С ИНСТРУКЦИЕЙ.

НЕСОБЛЮДЕНИЕ ИНСТРУКЦИИ МОЖЕТ ПРИВЕСТИ К ТРАВМАМ ИЛИ ПОРЧЕ ИМУЩЕСТВА.

Укажите номер модели (на коробке):

Бесплатный телефон службы поддержки в США: 1-800-772-5346, в Канаде: 1-800-284-8339, в

Европе: 00 800 555 85234 (Швеция: 009 555 85234), в Австралии: 1300 367 582

Страница в Интернете: www.spalding.com www.spalding.com.au



ВНИМАНИЕ

Перед использованием данного продукта ознакомьтесь с мерами предосторожности. Несоблюдение указанных требований может привести к серьезным травмам и/или порче имущества.

Владелец должен убедиться, что все игроки знают и соблюдают эти правила безопасной эксплуатации системы.

- ЗАПРЕЩАЕТСЯ ВИСЕТЬ на ободу и иных частях системы, включая щит, опорные скобы и сетку.
- В ходе игры, особенно при забивании мяча сверху, следите, чтобы лицо игрока находилось подальше от щита, обода и сетки. Контакт зубов/лица со щитом, ободом или сеткой может привести к серьезным травмам.
- Не скользите, не карабкайтесь, не трясите и не играйте на основании конструкции и/или на стойке.
- После завершения сборки, заполните систему водой или песком и закрепите на поверхности. Никогда не оставляйте неутяжеленную систему в вертикальном положении – ее опрокидывание может привести к травмам.
- При регулировке высоты или перемещении системы держите руки и пальцы подальше от движущихся частей.
- Не позволяйте детям перемещать или регулировать систему.
- Во время игры снимайте все украшения (кольца, часы, ожерелья и т.д.). Такие объекты могут зацепиться за сетку.
- Поверхность под основанием должна быть гладкой, без камней или других острых предметов. Проколы могут вызвать утечку и привести к опрокидыванию системы.
- Держите органический материал подальше от основания стойки: трава, мусор и т.д. могут привести к коррозии и/или повреждению оборудования.
- Проверьте стойки на предмет коррозии (ржавчина, выкрашивание, сколы) и подкрашивайте их эмалевой краской для наружных работ. Если ржавчина в какой-либо точке уже въелась в сталь, немедленно замените стойку.
- Перед каждым использованием проверяйте систему на наличие утяжеления, ослабленных креплений, чрезмерного износа и признаков коррозии. При необходимости проведите ремонт перед использованием.
- Перед каждым использованием проверяйте систему на предмет устойчивости.
- Не используйте систему в ветреную и/или плохую погоду; это может привести к опрокидыванию системы. Храните систему в специальном помещении и/или помещении, защищенном от ветра, личных вещей, и/или воздушных линий проводов.
- Никогда не играйте на поврежденном оборудовании.
- См. Руководство по эксплуатации для правильной установки и обслуживания.
- При перемещении системы соблюдайте осторожность, чтобы не допустить смещения механизма.
- Верхняя часть стойки всегда должна быть закрыта колпачком.
- Не допускайте замерзания воды в резервуаре. В условиях минусовых температур добавляйте 7,6 литра нетоксичного антифриза или песка, либо полностью опорожните резервуар и уберите его на хранение. (Не используйте соль.)
- При перемещении системы не позволяйте никому стоять или сидеть на основании или дополнительно утяжелять его.
- Не оставляйте систему без присмотра и не играйте на ней, когда колеса переведены в положение для перемещения.
- Соблюдайте осторожность при перемещении системы по неровной поверхности. Система может опрокинуться.
- Соблюдайте особую осторожность при размещении системы на наклонной поверхности. В этом случае повышается риск опрокидывания системы.

В США: 1-800-558-5234
В Канаде: 1-800-284-8339
В Австралии: 1-300-367-582

В США: 1-800-334-9111

В США: 1-800-558-5234

Торговые марки,
зарегистрированные в США
и других странах.

В США: 1-800-558-5234
В Канаде: 1-800-284-8339

ID#: 55679001 02/12

SPALDING

R
RUSSELL

HYDRA-RIB

SURE SHOT

HUFFY SPORTS

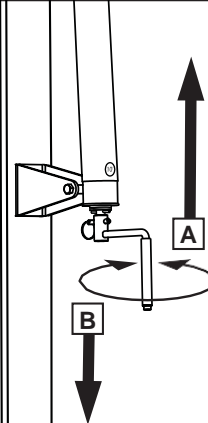
53

РЕГУЛИРОВКА ВЫСОТЫ

Вращайте ручку подъемного механизма, чтобы поднять/опустить щит.

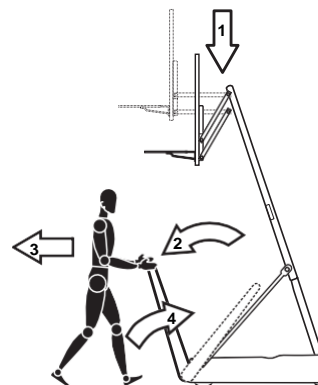
Не крутите ручку далее, чем за пределы диапазона, обозначенного производителем – от 2,3 до 3 метров -

во избежание повреждения механизма регулировки винтового домкрата.



ПЕРЕМЕЩЕНИЕ СИСТЕМЫ

1. Установите высоту баскетбольного щита в самое нижнее положение.
2. Поверните ручку вперед, пока колеса не коснутся поверхности.
3. Переместите баскетбольную систему куда необходимо.
4. Верните ручку назад в исходное положение.
5. Проверьте устойчивость системы.



574090 12/06



ТЕХНИКА БЕЗОПАСНОСТИ



НЕСОБЛЮЖДЕНИЕ ТЕХНИКИ БЕЗОПАСНОСТИ МОЖЕТ ПРИВЕСТИ К СЕРЬЕЗНЫМ ТРАВМАМ ИЛИ ПОРЧЕ ИМУЩЕСТВА И АННУЛИРУЕТ ГАРАНТИЮ.

Владелец должен убедиться, что все игроки знают и соблюдают эти правила безопасной эксплуатации системы.

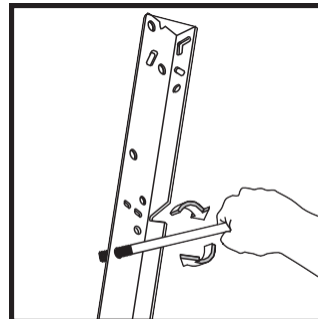
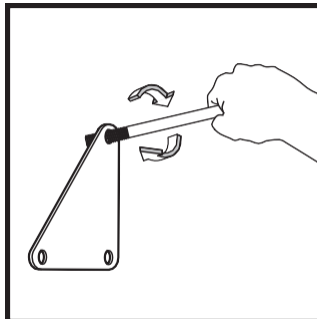
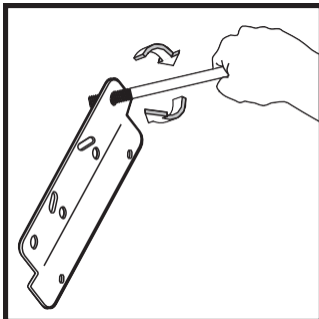
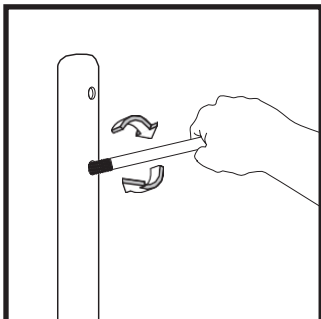
В целях безопасности не пытайтесь собрать систему, не соблюдая инструкцию. Проверьте коробку и все упаковочные материалы на предмет наличия деталей и/или дополнительных инструкций. Перед началом сборки ознакомьтесь с инструкцией и определите все детали при помощи идентификатора крепежных изделий и списка деталей в данном документе. Для правильной эксплуатации и снижения несчастных случаев и травм требуется правильная и полная сборка и контроль. В случае ненадлежащей установки, обслуживания или эксплуатации системы существует высокая вероятность получения серьезных травм.

- При использовании стремянки во время сборки соблюдайте особую осторожность.
- Рекомендуется производить сборку силами двух (2) взрослых.
- Регулярно проверяйте основание на предмет утечки. Медленная утечка может привести к неожиданному опрокидыванию системы.
Правильно установите секции стоек (при наличии). В противном случае секции стоек могут отсоединиться в ходе игры и/или транспортировки системы.
- Климатические условия, коррозия или неправильное использование могут привести к поломке системы.
- Минимальная рабочая высота составляет 1,98м до нижней кромки щита.
- Это оборудование предназначено только для домашнего использования, а НЕ для постоянных профессиональных соревнований.
- Внимательно ознакомьтесь с предупреждающей надписью на стойке.
- Срок службы вашей баскетбольной стойки зависит от многих условий. Климат, размещение стойки, расположение системы, воздействие коррозионных веществ, таких как пестициды, гербициды или соли - все это имеет важное значение.
- Если требуется техническая помощь, обратитесь в службу поддержки клиентов.
- При регулировке высоты рекомендуется присутствие взрослых.

Большинство травм вызвано неправильной эксплуатацией и/или несоблюдением инструкций. Будьте предельно осторожны при эксплуатации системы.



ПРЕЖДЕ, ЧЕМ НАЧАТЬ!



Для обеспечения оптимальной работы щита, требуется малый допуск между компонентами подъемного механизма и крепежными изделиями.

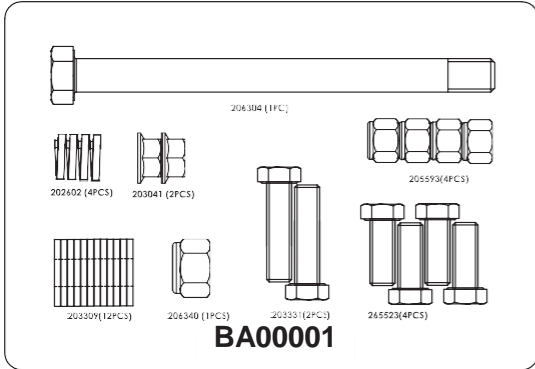
Вставьте большие болты в большие отверстия направляющих подъемного механизма, скоб щита и треугольных панелей. Осторожно пошевелите их вращательными движениями, чтобы выдавить лишнюю краску из отверстий, при необходимости.

Не все изображенные детали включены в комплект каждой модели.

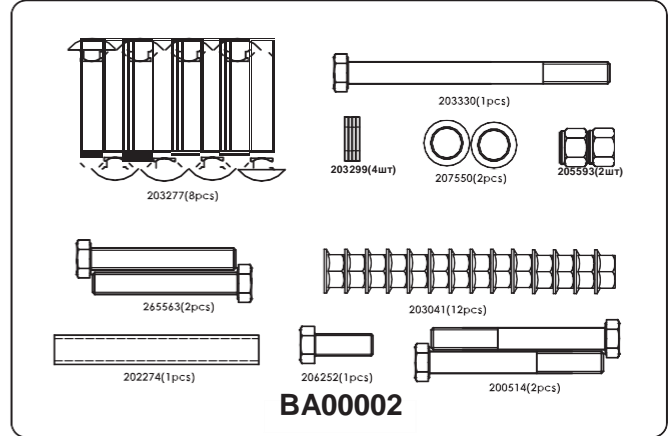
ОПРЕДЕЛИТЕ КАРТОЧКИ С ДЕТАЛЯМИ

Чтобы упростить сборку, мы разбили все детали по разделам.
 Каждая карточка с деталями относится к конкретной области сборки.
 Открывайте каждую из них по отдельности по мере сборки. Не открывайте все сразу.

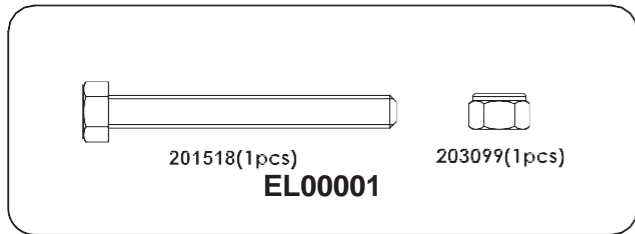
КАРТОЧКА ДЕТАЛЕЙ «ОСНОВАНИЕ-СТОЙКА»



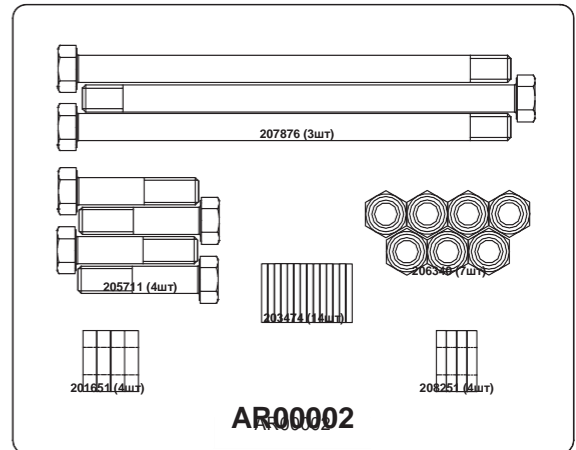
КАРТОЧКА ДЕТАЛЕЙ ДЛЯ СБОРКИ ПЕРЕДНИХ КОЛЕС



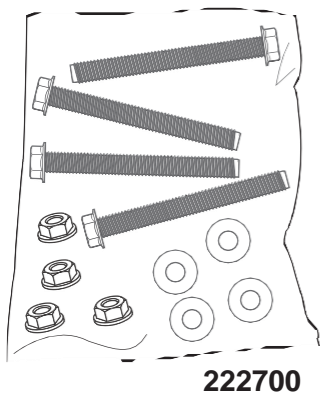
КАРТОЧКА ДЕТАЛЕЙ «КРЕПЛЕНИЕ ПОДЪЕМНИКА К СТОЙКЕ»



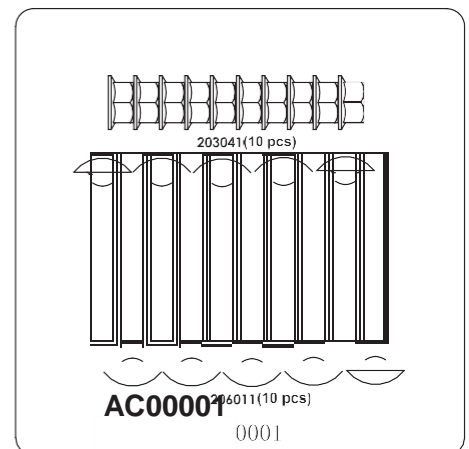
ПАКЕТ ДЕТАЛЕЙ «ШТАНГИ ПОДЪЕМНИКА»



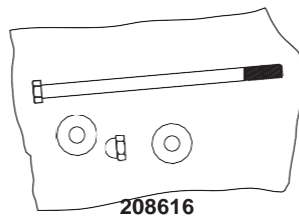
ПАКЕТ И КАРТОЧКА ДЕТАЛЕЙ «УСТАНОВКА КОЛЬЦА»



КАРТОЧКА ДЕТАЛЕЙ – «ЗАЩИТНОЕ ПОКРЫТИЕ СТОЙКИ И НАКЛАДКА НА ЩИТ»



ПАКЕТ ДЕТАЛЕЙ «СТОЙКА-СТОЙКА»





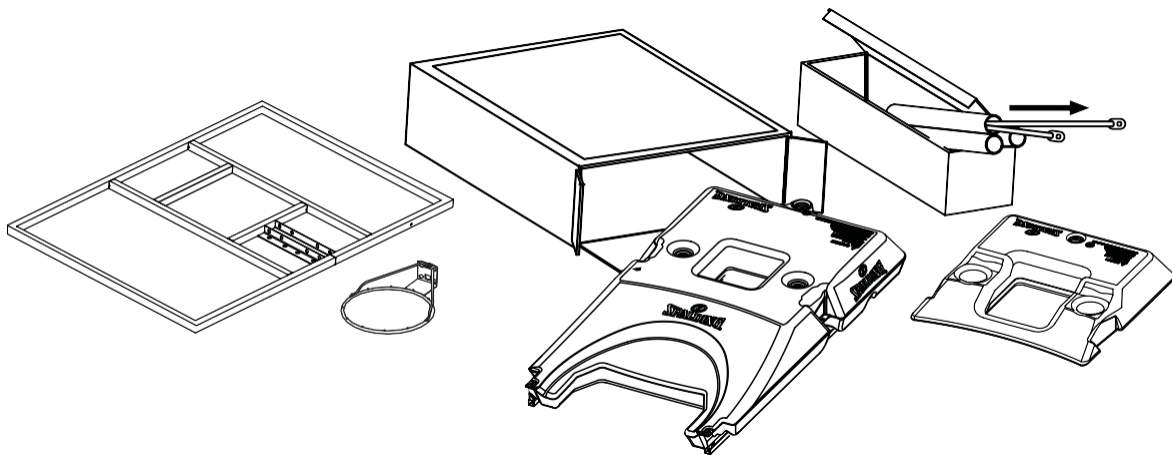
Questions or Missing Parts?

DON'T go back to store!

Call TOLL-FREE Customer Service
Number listed on the front page!

ВАЖНО!

**Вытащите все содержимое из коробок.
Проверьте внутреннюю часть стоек, там
размещены детали и запасные части.**



ПАМЯТКА ДЛЯ СОБИРАЮЩИХ

*Сборка производится взрослыми. Своевременно утилизируйте **ВСЕ** упаковочные материалы. Как и с любой продукцией, периодически проверяйте систему на наличие незакрепленных мелких деталей.*

*Собранная система **ДОЛЖНА ВСЕГДА** быть заполнена песком или водой.*

***ВСЕ** баскетбольные системы, включая те, что используются для размещения **ДИСПЛЕЕВ**, **ДОЛЖНЫ** собираться и устанавливаться в соответствии с инструкцией. Несоблюдение инструкций может привести к **СЕРЬЕЗНЫМ ТРАВМАМ**. **ЗАПРЕЩАЕТСЯ** использовать самостоятельно сделанные опорные системы.*



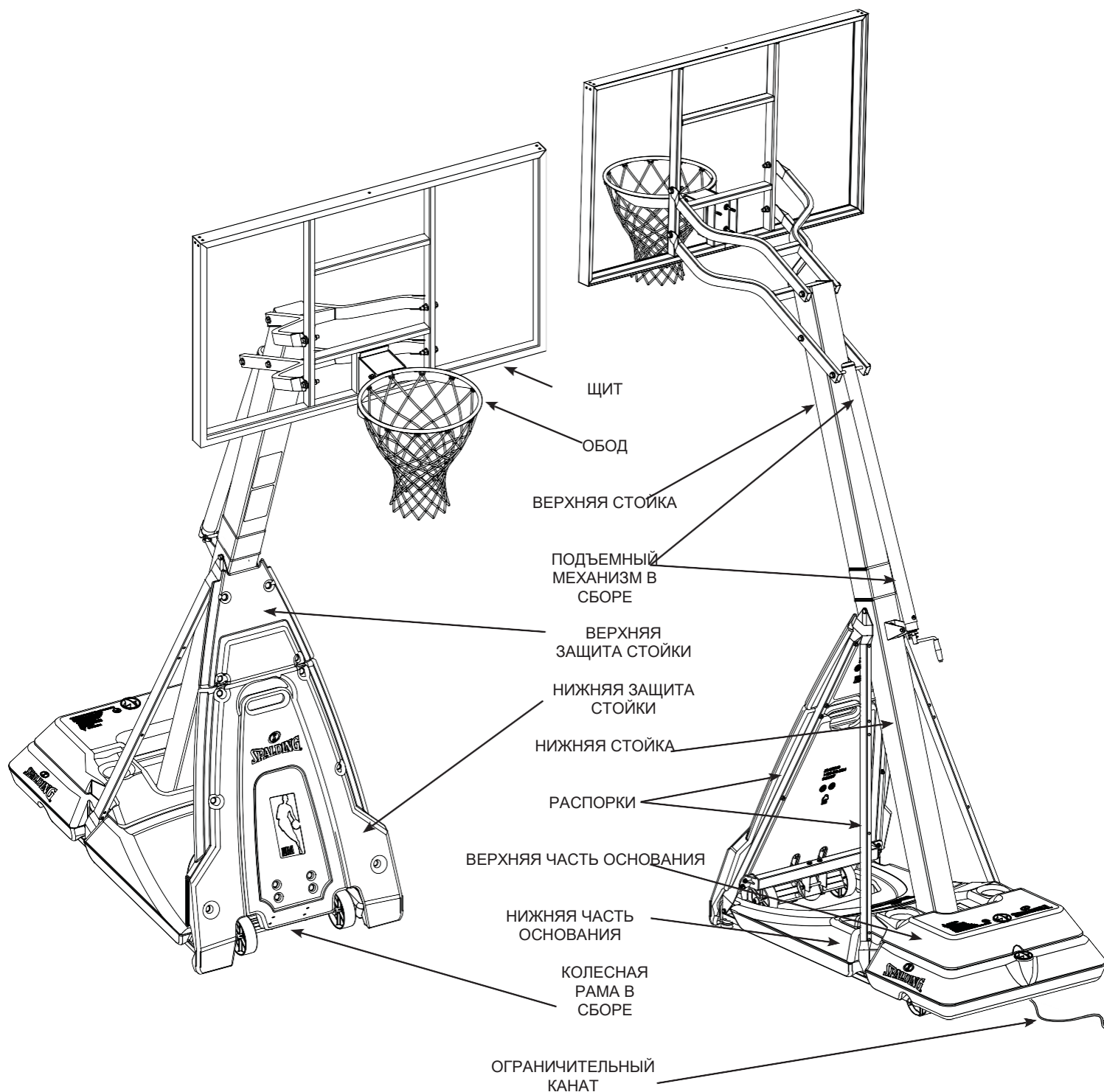
ВНИМАНИЕ!



ЕСЛИ ВАША СИСТЕМА ОБОРУДОВАНА АКРИЛОВЫМ ЩИТОМ, ПРОВЕРЬТЕ ЩИТ НА НАЛИЧИЕ ПОВРЕЖДЕНИЙ, ПОЛУЧЕННЫХ В ПРОЦЕССЕ ТРАНСПОРТИРОВКИ. ТРЕЩИНЫ В ЩИТЕ МОГУТ ПРИВЕСТИ К ВНЕЗАПНОМУ РАСКОЛУ ЩИТА. ЕСЛИ ДО ИЛИ ПОСЛЕ СБОРКИ ВЫ ОБНАРУЖИЛИ, ЧТО ЩИТ ПОВРЕЖДЕН, ПОЗВОНТЕ ПО БЕСПЛАТНОМУ НОМЕРУ: США 1-800-558-5234; КАНАДА: 1-800-284-8339; <http://www.spalding.com>

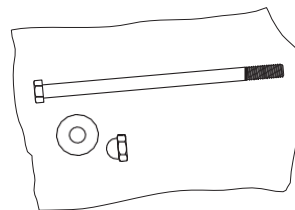
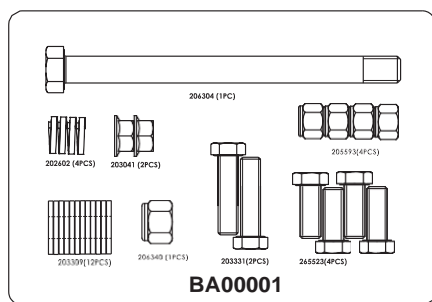
ВИД СПЕРЕДИ

ВИД СЗАДИ



РАЗДЕЛ А: СБОРКА ОСНОВАНИЯ И СТОЕК

КАРТОЧКА ДЕТАЛЕЙ «ОСНОВАНИЕ-СТОЙКА»



208616

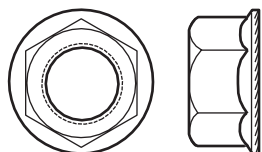
ИДЕНТИФИКАТОР КРЕПЕЖНЫХ ИЗДЕЛИЙ

Пункт К-во. № детали. Описание

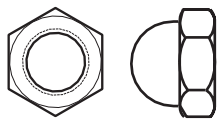
1	1	600076	Верхняя часть основания
2	1	901183	Нижняя часть стойки
3	1	901184	Верхняя часть стойки
4	2	908459	Распорка, передняя, длина 62.75", с отверстиями
5	2	908699	Распорка, задняя, длина 62.75"
B1	4	265523	Болт с 6-гр. головкой, 3/8-16 x 1" в длину
B2	12	203309	Плоская шайба, 3/8 x 1 внеш. диаметр
B3	2	203041	6-гр. Фланцевая гайка, 3/8-16

Пункт К-во. № детали. Описание

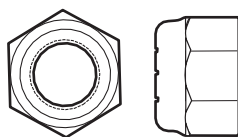
B4	2	203331	Болт с 6-гр. головкой, 3/8-16 x 1.5" в длину
B5	4	205593	Контргайка с нейлоновой вставкой, 3/8-16
B6	1	206340	Контргайка с нейлоновой вставкой, 1/2-13
B7	4	202602	Контршайба, 0.375 внут. x 0.675 внеш.диаметр
B8	1	206304	Болт с 6-гр. головкой, 1/2-13 x 6-5/16" в длину
B9	1	208617	Болт с 6-гр. головкой, 5/16-18 x 5.63 x .91" в длину
B10	2	203218	Плоская шайба, 5/16
B11	1	207610	Гайка колпачковая, 5/16-18



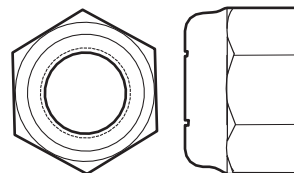
#B3 (2)



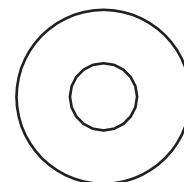
#B11 (1)



#B5 (4)



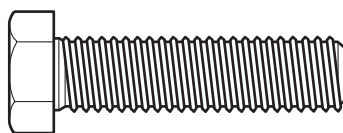
#B6 (1)



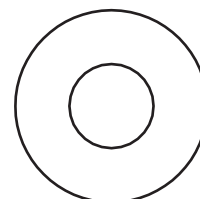
#B10 (2)



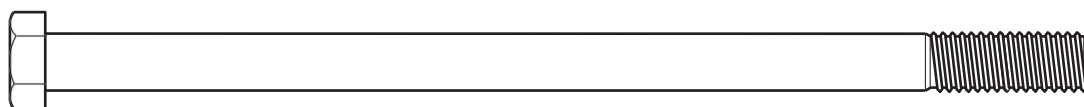
#B1 (4)



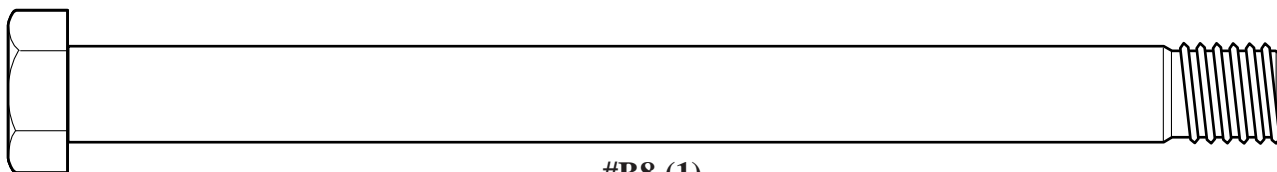
#B4 (2)



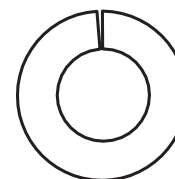
#B2 (12)



#B9 (1)



#B8 (1)



#B7 (4)

НЕОБХОДИМЫЕ ИНСТРУМЕНТЫ

(2) Гаечных ключа

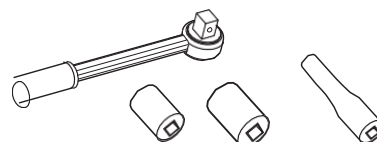


9/16"

3/4"

И/ЛИ

(2) Торцевых ключа и насадки



9/16"

3/4"

Удлинитель

1.

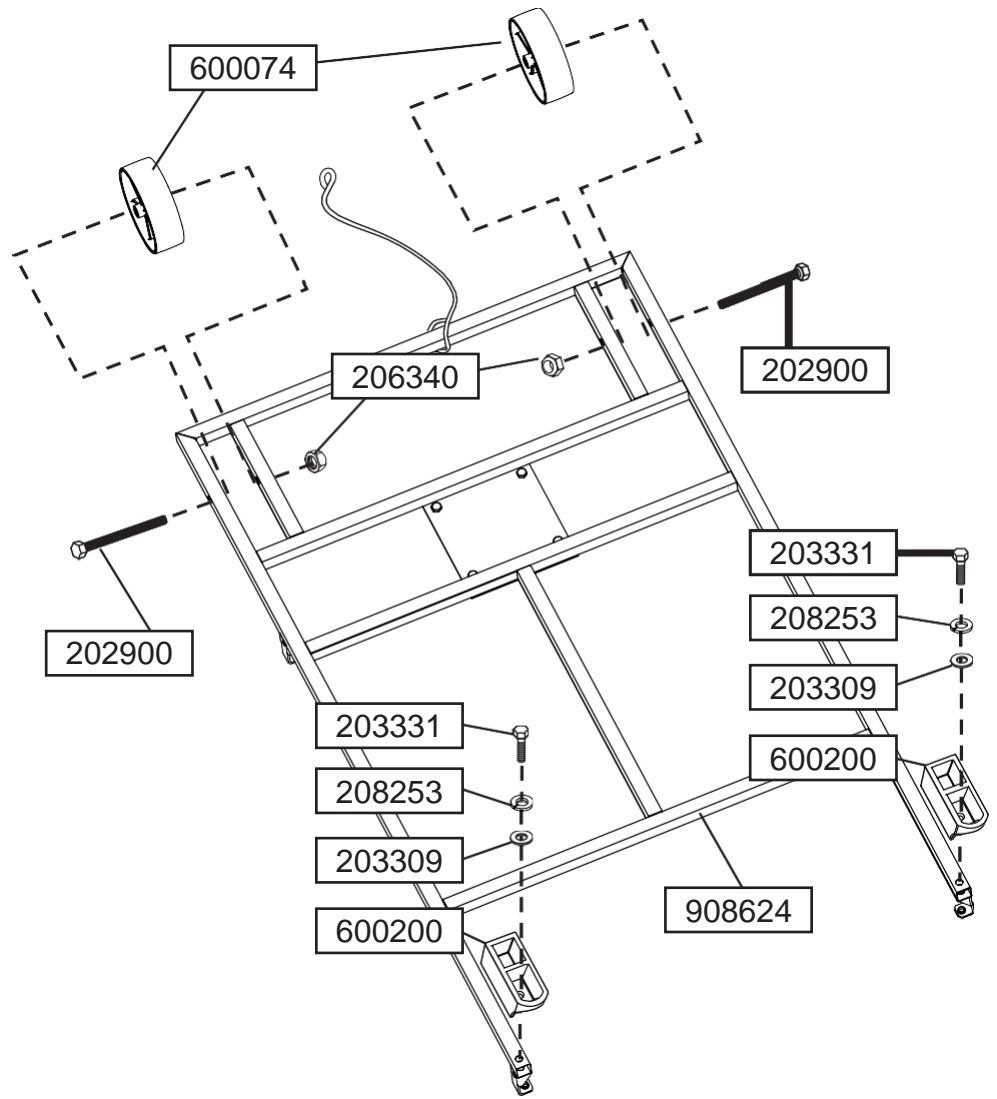
ВНИМАНИЕ!

ПРЕДВАРИТЕЛЬНО СОБРАННЫЕ КОМПЛЕКТУЮЩИЕ

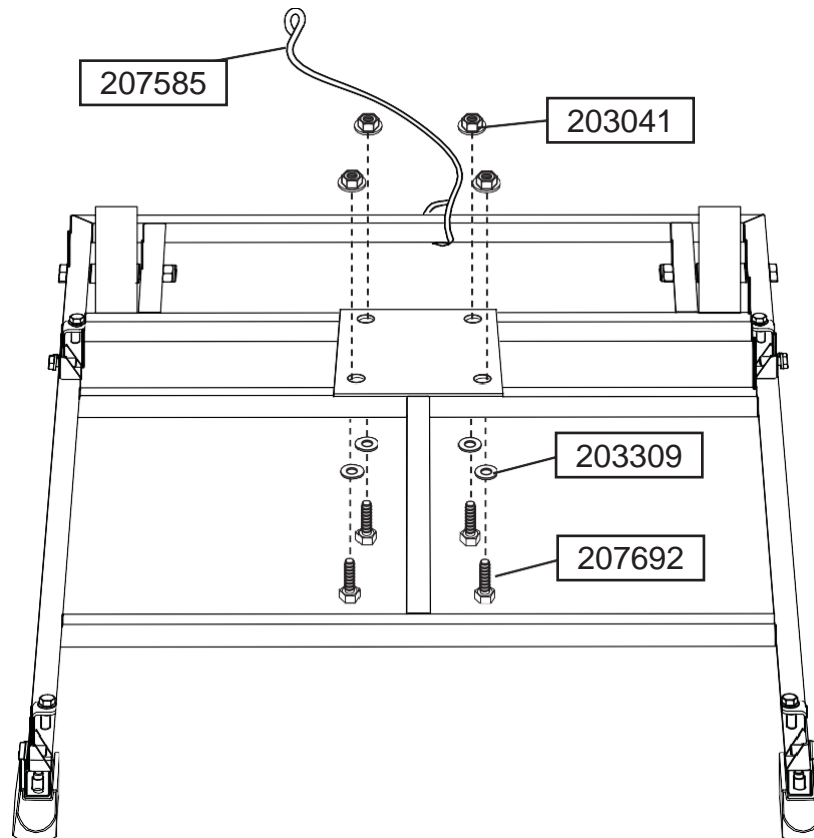
Комплектующие на этапах 1 - 3
предварительно собраны на заводе.

ПРОВЕРЬТЕ ЗАТЯЖКУ ПРЕДВАРИТЕЛЬНО СОБРАННЫХ УЧАСТКОВ.

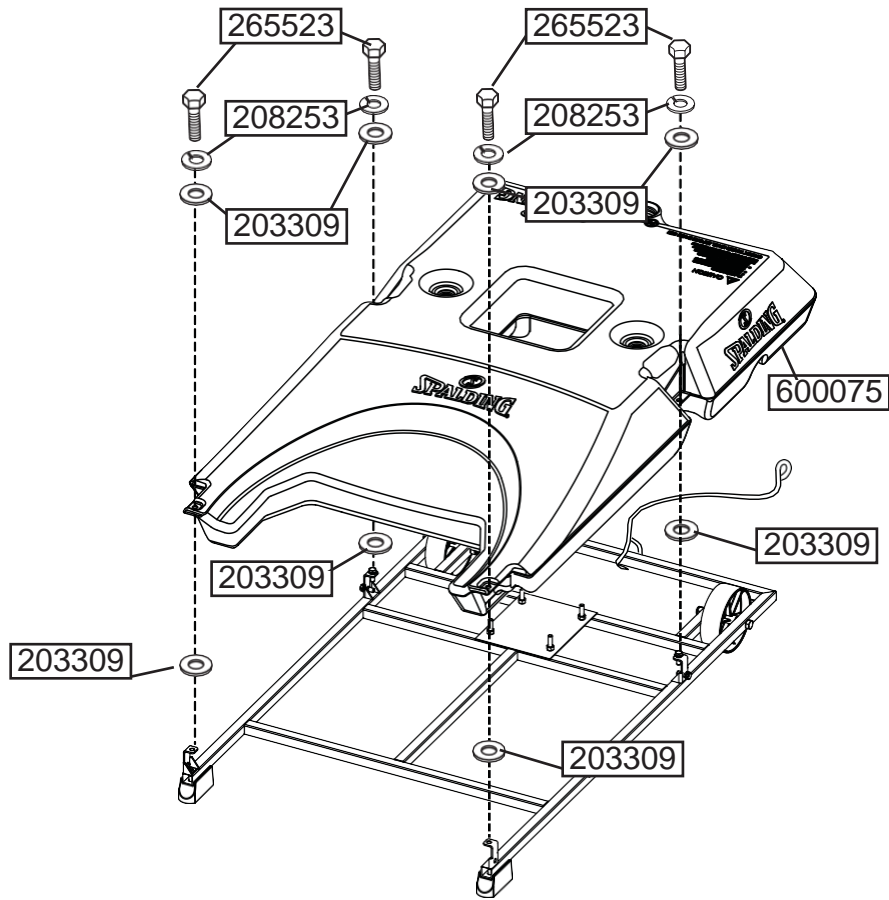
Если какие-либо детали отсутствуют или повреждены, пожалуйста, свяжитесь с нашим отделом обслуживания клиентов, чтобы получить запасные части (информацию по обслуживанию клиентов см. на стр. 1).



2.



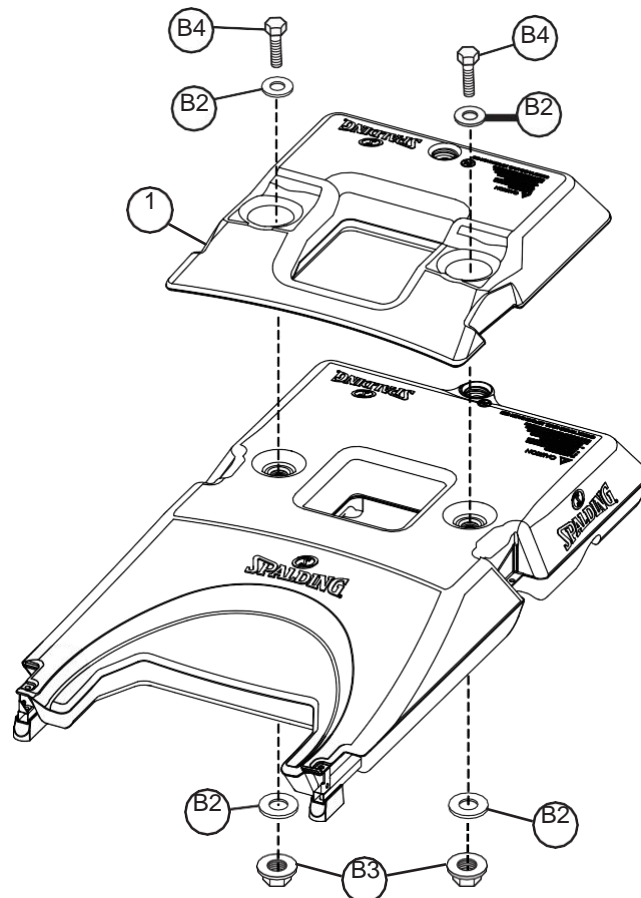
3.



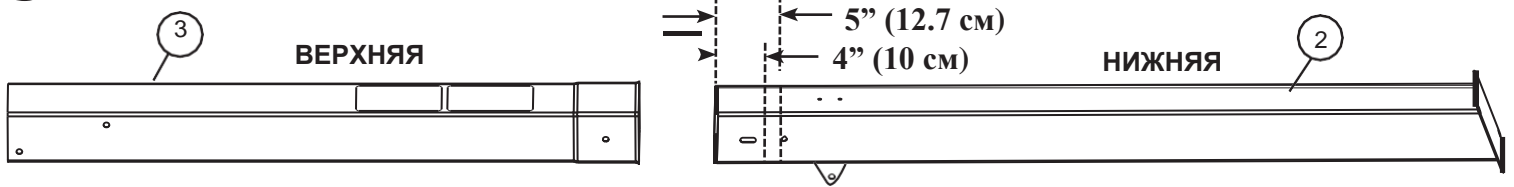
ТРЕБУЕТСЯ СБОРКА

4.

Соедините верхнюю часть основания (1) с нижней при помощи болтов (B4), шайб (B2) и гаек (B3).



5. Правильно определите каждую часть стойки (ВЕРХНЮЮ и НИЖНЮЮ). СМ. РИСУНОК НИЖЕ. ПРИМ.: Не обращайте внимания на идентификационные бирки на стойке.



6. С помощью карандаша или скотча отметьте одну линию на расстоянии 4" и одну линию на расстоянии 5" от верха Нижней Стойки. УСТАНОВИТЕ ВЕРХНЮЮ ЧАСТЬ СТОЙКИ В УКАЗАННЫЙ ДИАПАЗОН МЕЖДУ 4" и 5". Держите детали ровно, и забейте нижнюю часть стойки (2) в верхнюю (3), используя деревянный брусок, как показано на рисунке.

Продолжайте, пока верхняя часть (3) не достигнет диапазона **мин. 4" – макс. 5"** поверх нижней части стойки (2). СМ.

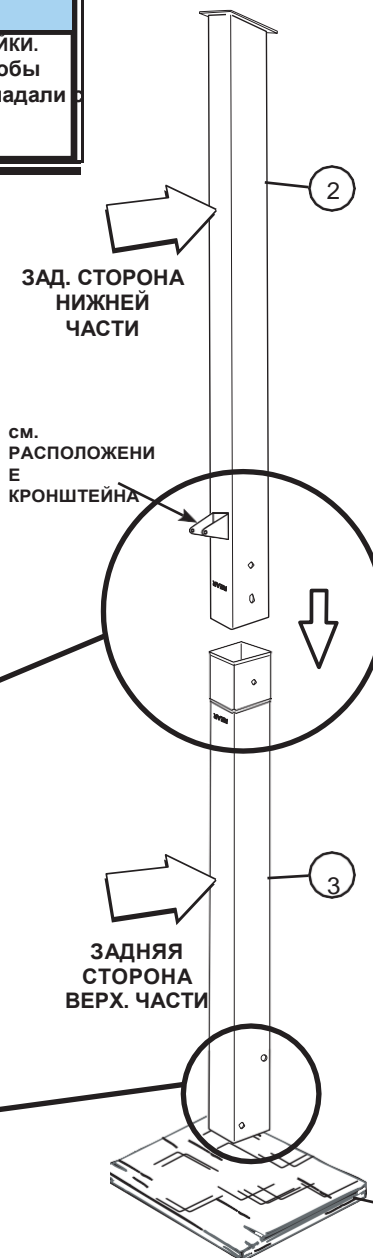
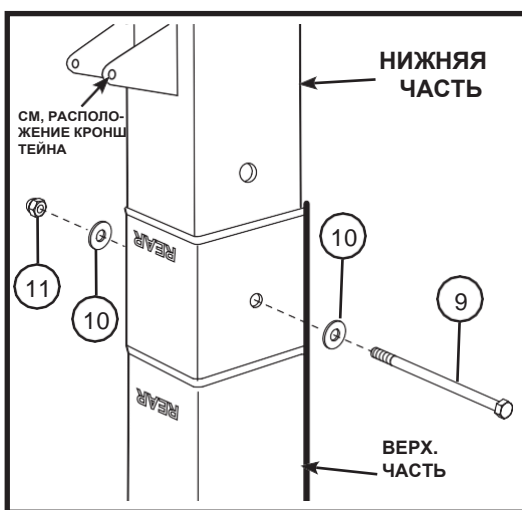
«ПРЕДУПРЕЖДЕНИЕ!» ⚠️ **ПРИМ.: ЕСЛИ ДОБИТЬСЯ МИНИМАЛЬНОГО НАЛОЖЕНИЯ ЧАСТЕЙ СТОЕК НЕВОЗМОЖНО!! ОСТАНОВИТЕСЬ!! НЕ ПЕРЕХОДИТЕ К СЛЕДУЮЩЕМУ ЭТАПУ! – ОБРАТИТЕСЬ ЗА ПОМОЩЬЮ В КЛИЕНТСКУЮ СЛУЖБУ SPALDING.** Когда достигнут правильный диапазон, установите болт (B9), шайбы (B10) и гайку (B11), как показано ниже.

ВАЖНО!

СЛЕДИТЕ ЗА РАСПОЛОЖЕНИЕМ КАЖДОЙ ЧАСТИ СТОЙКИ. Расположите каждую часть таким образом, чтобы ПЕРЕДНЯЯ и ЗАДНЯЯ стороны после сборки совпадали с изображением. СМ. ПОДРОБНЕЕ НИЖЕ

ВНИМАНИЕ!

ДАННЫЙ ЭТАП ВЫПОЛНЯЕТСЯ СИЛАМИ ДВУХ ВЗРОСЛЫХ. НЕВЫПОЛНЕНИЕ ДАННОГО ТРЕБОВАНИЯ МОЖЕТ ПРИВЕСТИ К СЕРЬЕЗНЫМ ТРАВМАМ И/ИЛИ ПОРЧЕ ИМУЩЕСТВА.



ПРЕДУПРЕЖДЕНИЕ!

ПРИ ПРАВИЛЬНОЙ СБОРКЕ, ЧАСТИ СТОЙКИ ДОЛЖНЫ НАКЛАДЫВАТЬСЯ ДРУГ НА ДРУГА ОТ **МИНИМУМ 4"** ДО **МАКСИМУМ 5"**.

ОТМЕТЬТЕ ЛИНИИ

5"

4"

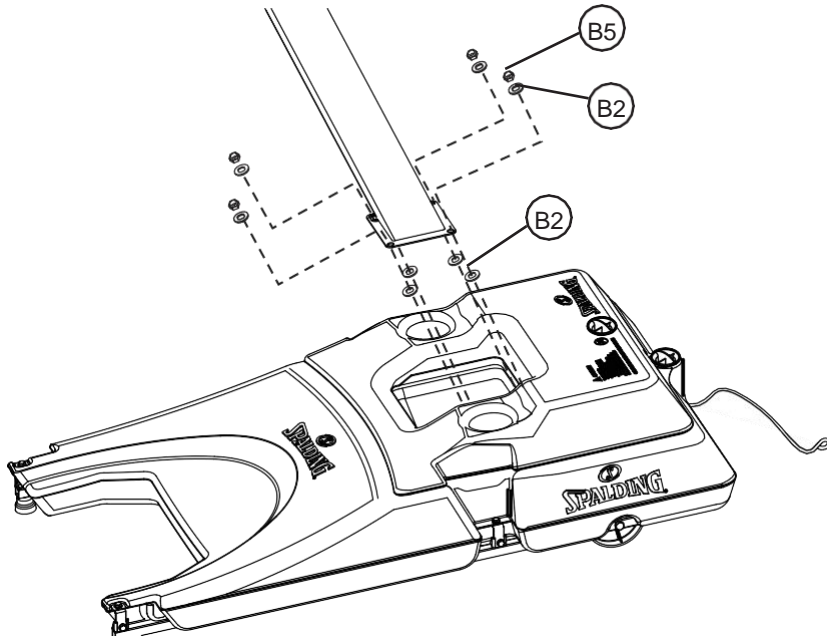
ВИД СПЕРЕДИ ВЕРХНЯЯ ЧАСТЬ СТОЙКИ

Деревянный брусок - 6" x 6" минимум (НЕ ИДЕТ В КОМПЛЕКТЕ)

7.

Установите стойку на основание, как показано:

- А. Установите 4 шайбы (B2) на 4 предварительно установленных болта.
- В. Установите Стойку на эти 4 шайбы (B2).
4 предварительно установленных болта должны пройти через 4 отверстия во фланце нижней стойки.
Закрепите собранную стойку при помощи шайб (B2) и гаек (B5), как показано.



ВНИМАНИЕ! 

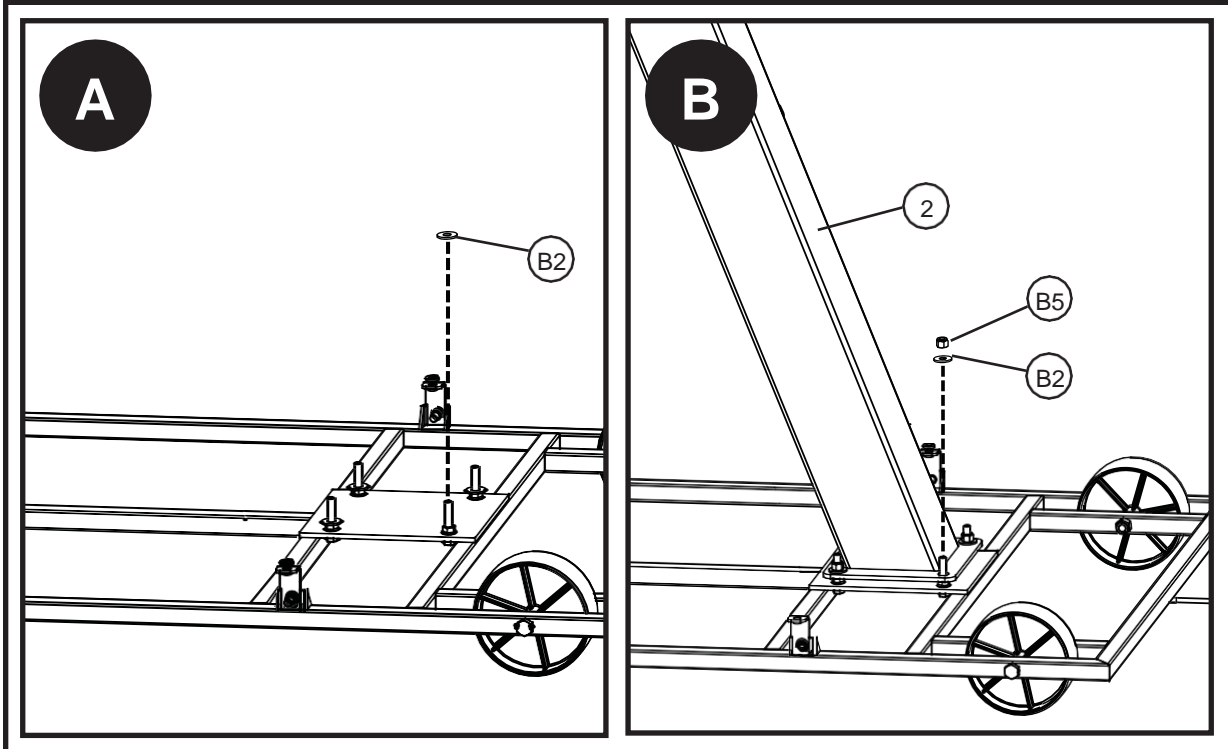
ДАННЫЙ ЭТАП ВЫПОЛНЯЕТСЯ СИЛАМИ ДВУХ ВЗРОСЛЫХ. НЕВЫПОЛНЕНИЕ ДАННОГО ТРЕБОВАНИЯ МОЖЕТ ПРИВЕСТИ К СЕРЬЕЗНЫМ ТРАВМАМ И/ИЛИ ПОРЧЕ ИМУЩЕСТВА.



ПРИМ.:

Фланец нижней части стойки располагается на гайке и шайбе рамной пластины.

Вид в разрезе



8.

Соедините распорки (4 и 5) с нижней стойкой (2) используя болт (B8) и гайку (B6).

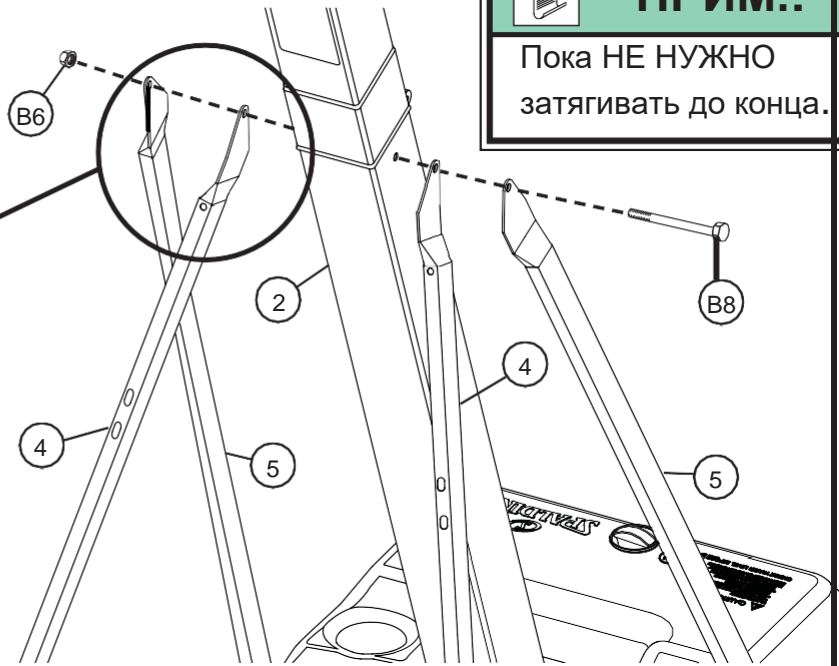


ПРИМ.:

Пока НЕ НУЖНО
затягивать до конца.

⚠ ВАЖНО!
СМ. РАСПОЛОЖЕНИЕ РАСПОРОК
Передние распорки с отверстиями (4) располагаются ближе всего к стойке.

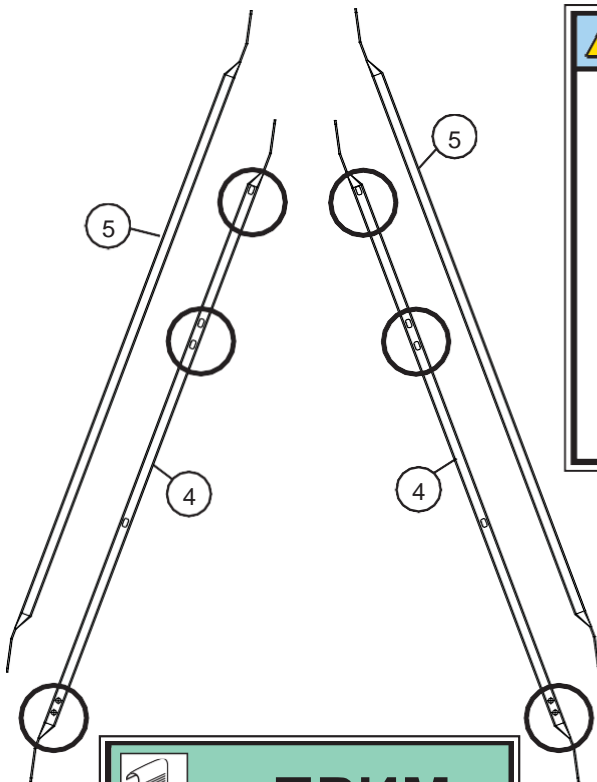
🚶 ВНИМАНИЕ! ⚠
ДАННЫЙ ЭТАП ВЫПОЛНЯЕТСЯ СИЛАМИ ДВУХ ВЗРОСЛЫХ. НЕВЫПОЛНЕНИЕ ДАННОГО ТРЕБОВАНИЯ МОЖЕТ ПРИВЕСТИ К СЕРЬЕЗНЫМ ТРАВМАМ И/ИЛИ ПОРЧЕ ИМУЩЕСТВА.



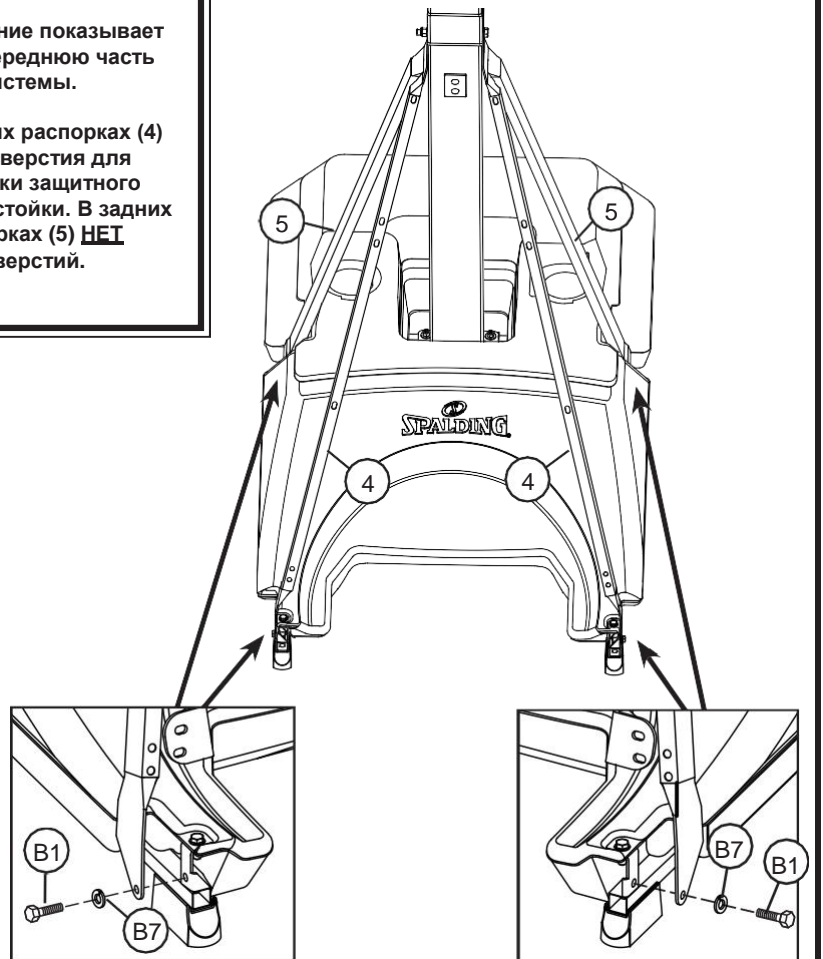
9.

Соедините распорки (4 и 5) с рамой основания, используя болты (B1) и контршайбы (B7).

⚠ ВАЖНО!
СМ. РАСПОЛОЖЕНИЕ РАСПОРОК.
Изображение показывает вид на переднюю часть системы.
В передних распорках (4) есть отверстия для установки защитного покрытия стойки. В задних распорках (5) **НЕТ** отверстий.



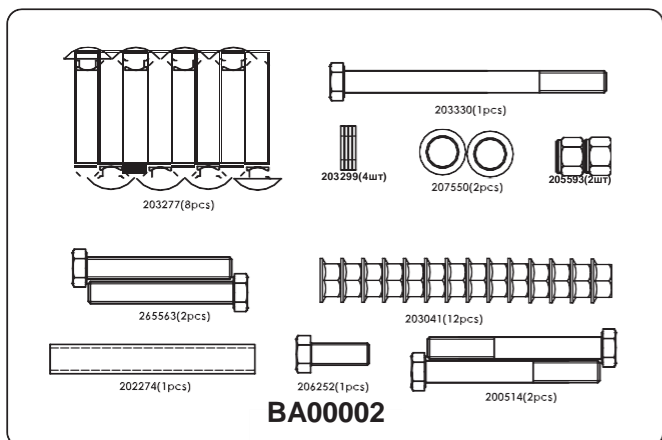
📄 ПРИМ.:
Полностью затяните
все крепежи на
этапах 8 и 9.



РАЗДЕЛ В: СБОРКА КОЛЕСНОЙ РАМЫ

КАРТОЧКА С ДЕТАЛЯМИ ДЛЯ ПЕРЕДНЕЙ КОЛЕСНОЙ РАМЫ

НЕОБХОДИМЫЕ ИНСТРУМЕНТЫ



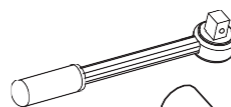
(2) Гаечных ключа



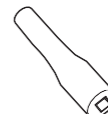
9/16"

ИЛИ

(2) Торцевых ключа и насадки



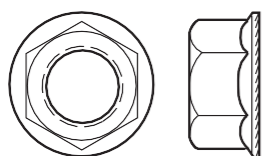
9/16"



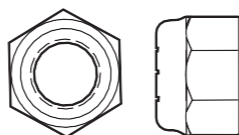
Удлинитель

ИДЕНТИФИКАТОР ДЕТАЛЕЙ

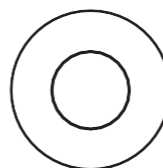
<u>П-т</u>	<u>К-во.</u>	<u>№ детали</u>	<u>Описание</u>	<u>П-т</u>	<u>К-во.</u>	<u>№ детали</u>	<u>Описание</u>
10	2	600074	Колесо, 6"	W2	12	203041	6-гр. Фланцевая гайка, 3/8-16
11	1	600079	Ручка для транспортировки, пластик	W3	4	203299	Шайба, 3/8 плоская
12	1	800373	U-скоба, осевая	W4	2	265563	Болт с 6-гр. головкой, 3/8-16 x 2.5" в длину
13	1	908466	Скоба, колесная	W5	1	203330	Болт с 6-гр. головкой, 3/8-16 x 4.5" в длину
14	1	206948	Скоба, осевая нижняя	W6	2	205593	Контргайка, 3/8-16
15	1	206956	Диск осевой, пластик	W7	1	206252	Болт с 6-гр. головкой, 3/8-16 x 1" в длину
16	1	908513	Траверса	W8	8	203277	Болт, каретный, 3/8-16 x 2"
17	1	206082	Ось вала, 20.5" в длину	W9	2	207550	Стопорная гайка, металл, для сборки колеса
18	2	908460	Труба, на шарнирах	W10	1	202274	Распорная шайба, 0.379 внутр.х0.50 внеш.диам.х3.5" в длину
W1	2	200514	Болт с 6-гр. головкой, 3/8-16 x 3" в длину				



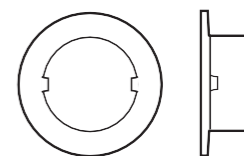
#W2 (12)



#W6 (2)



#W3 (4)



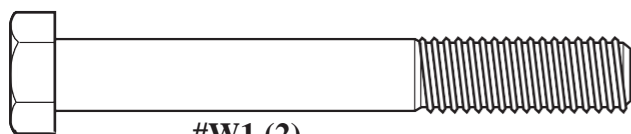
#W9 (2)



#W4 (2)



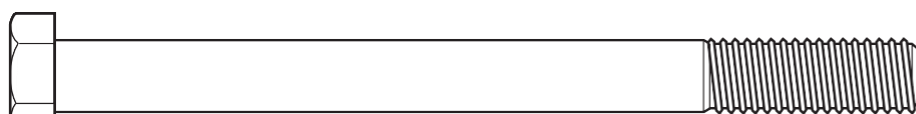
#W7 (1)



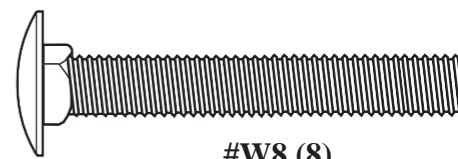
#W1 (2)



#W10 (1)



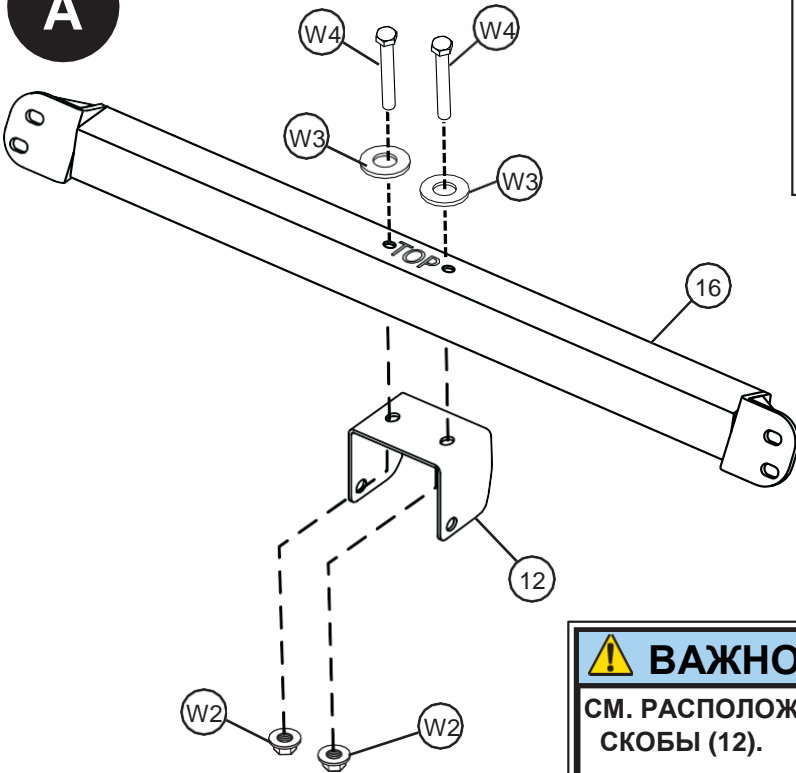
#W5 (1)



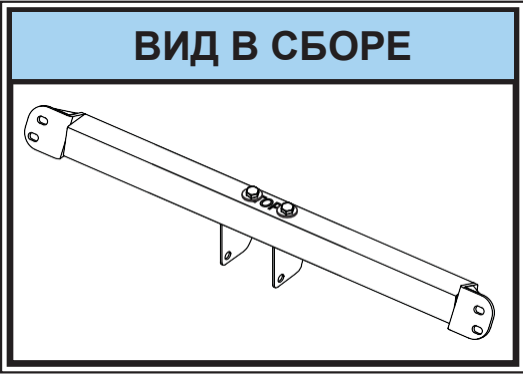
#W8 (8)

- 1.** А. Соедините U-скобу (12) с траверсой (16) при помощи болтов (W4), шайб (W3) и гаек (W2).
 В. Закрепите траверсу (16) на передних распорках (4) при помощи болтов (W1), шайбы (W3) и гаек (W2).

A

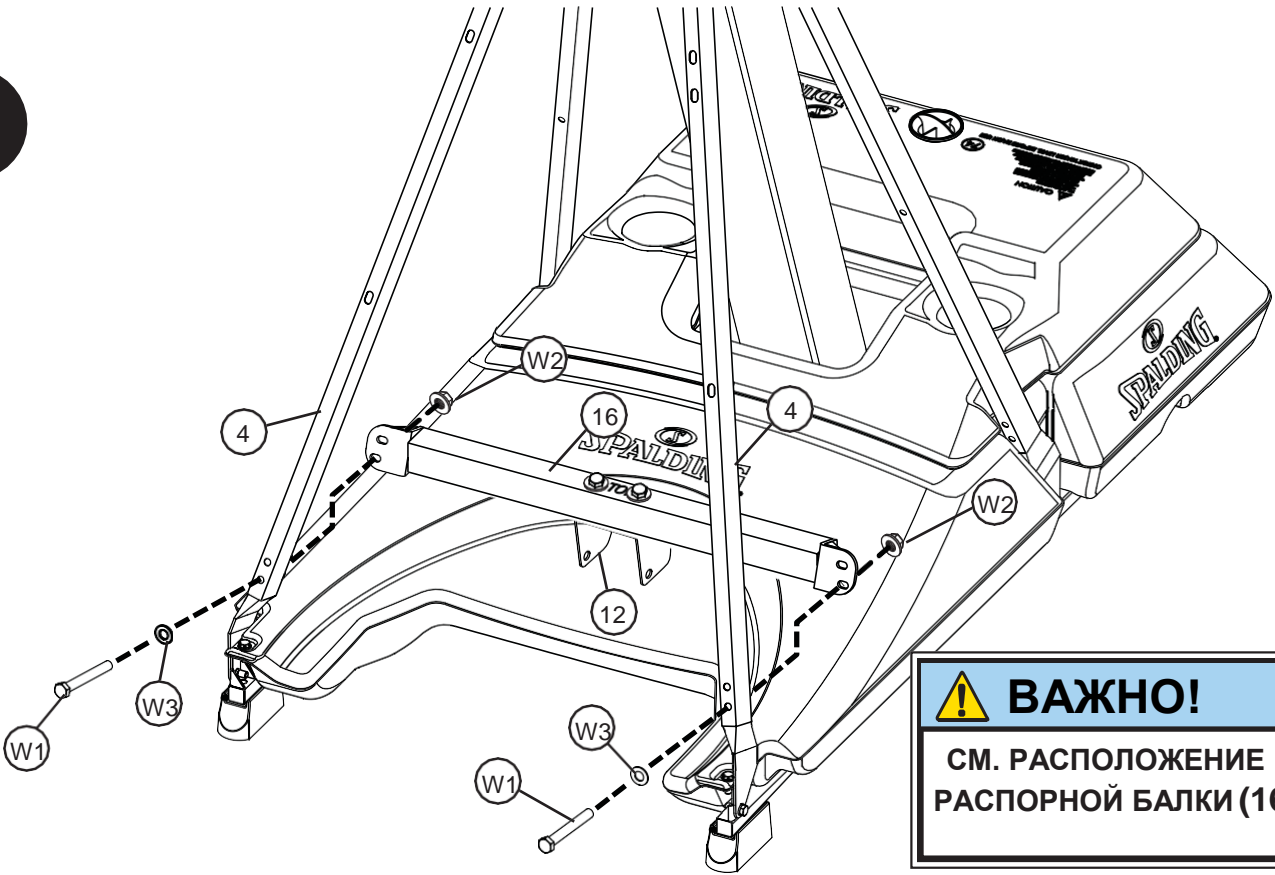


⚠ ВАЖНО!
 СМ. РАСПОЛОЖЕНИЕ
 РАСПОРНОЙ БАЛКИ (16).



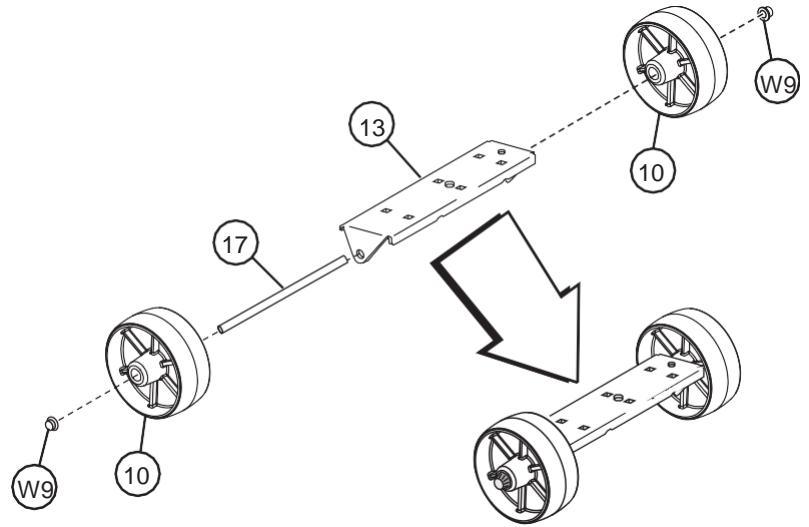
⚠ ВАЖНО!
 СМ. РАСПОЛОЖЕНИЕ
 СКОБЫ (12).

B

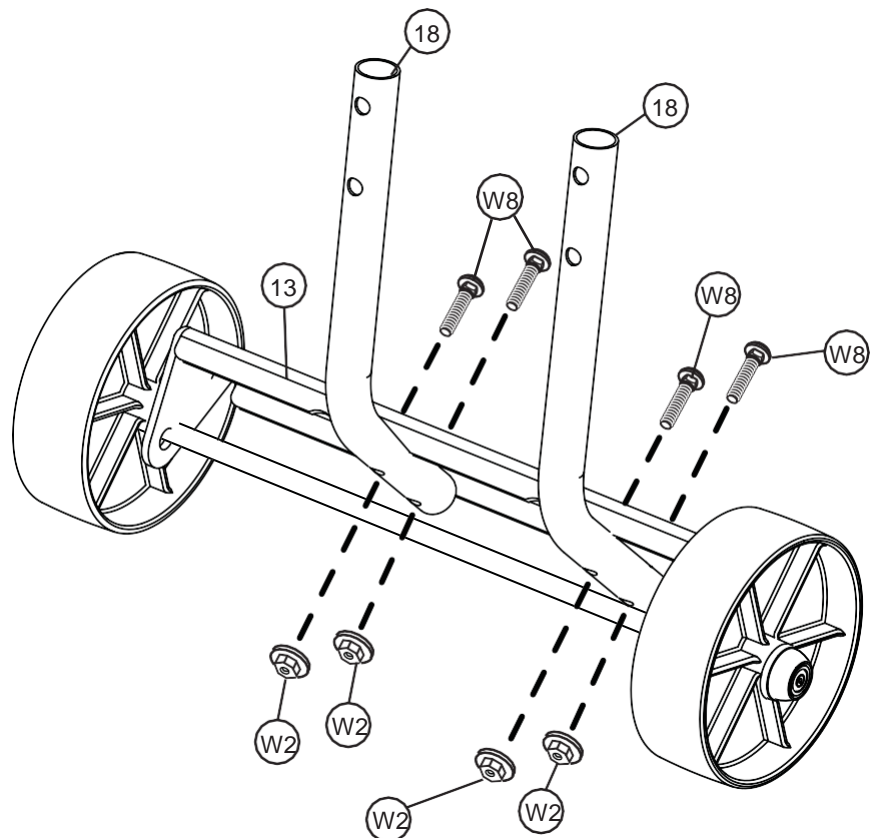


⚠ ВАЖНО!
 СМ. РАСПОЛОЖЕНИЕ
 РАСПОРНОЙ БАЛКИ (16).

- 2.** Вставьте ось (17) в колесную скобу (13). Закрепите колеса (10) на оси при помощи Стопорных гаек (W9). Осторожно забейте Стопорные гайки (W9) на ось при помощи молотка или киянки.



- 3.** Закрепите трубы (18) на колесной скобе (13) при помощи болтов (W8) и гаек (W2).

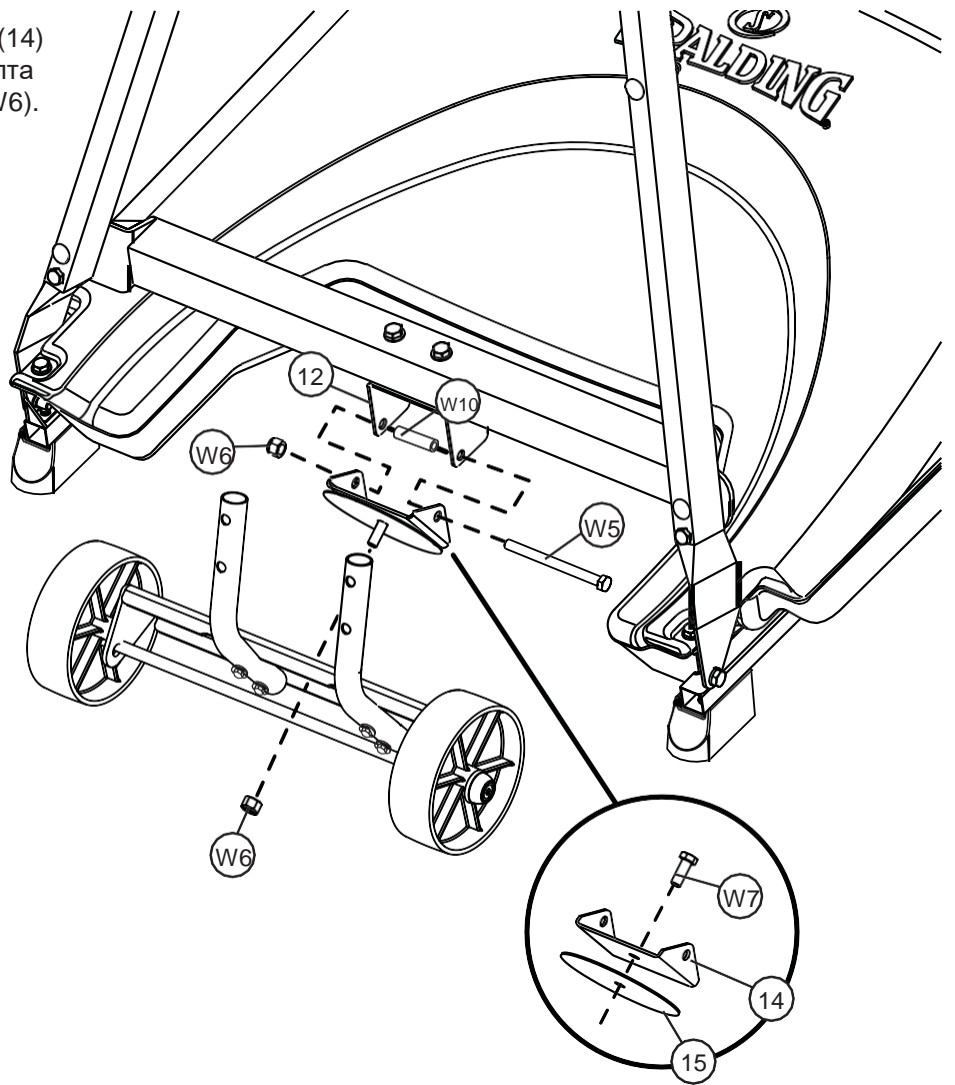


- 4.** Соедините нижнюю осевую скобу (14) с колесом в сборе при помощи болта (W7), осевого диска (15) и гайки (W6).

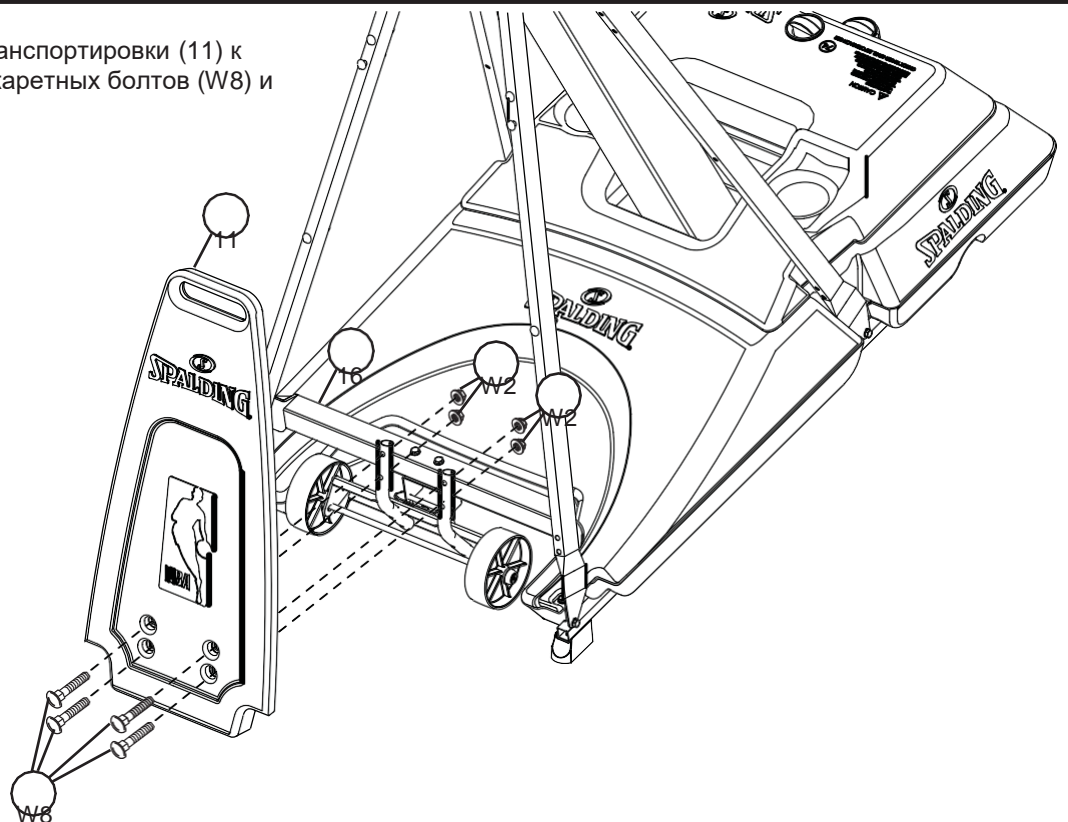
Соедините колесо в сборе с U-скобой (12) при помощи болта (W5), распорной шайбы (W10) и гайки (W6).

⚠ ВАЖНО!

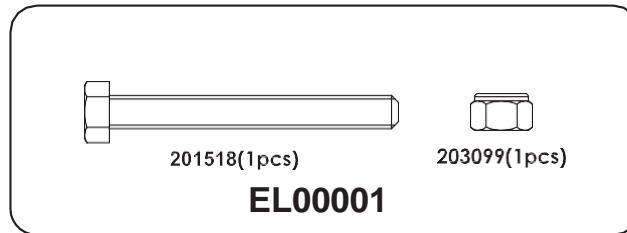
НЕ ЗАТЯГИВАЙТЕ БОЛТ (W5) СЛИШКОМ СИЛЬНО.



- 5.** Присоедините ручку для транспортировки (11) к колесу в сборе при помощи каретных болтов (W8) и гаек (W2).



КАРТОЧКА С ДЕТАЛЯМИ ДЛЯ СОЕДИНЕНИЯ ПОДЪЕМНОГО МЕХАНИЗМА И СТОЙКИ



ИДЕНТИФИКАТОР ДЕТАЛЕЙ

Пункт К-во. № детали. Описание

20	1	700009	Ручка домкрата
21	1	80034403	Домкрат
22	1	60016401	Муфта домкрата
23	1	600165	Колпачок домкрата

Пункт К-во. № детали. Описание

24	1	202528	Стержень для ручки
E1	1	201518	Болт с 6-гр. головкой, 5/16-18 x 2.75" в длину
E2	1	203099	Контргайка с нейлоновой вставкой, 5/16-18



НЕОБХОДИМЫЕ ИНСТРУМЕНТЫ

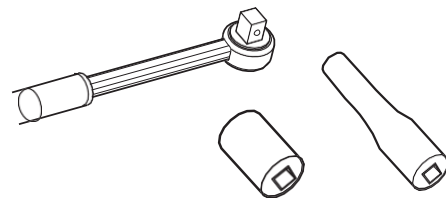
(2) Гаечных ключа



1/2"

И/ИЛИ

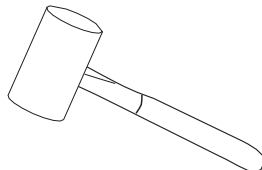
(2) Торцевых ключа и насадки



1/2"

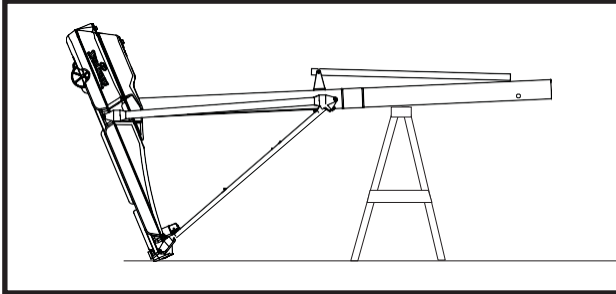
Удлинитель

Молоток или киянка

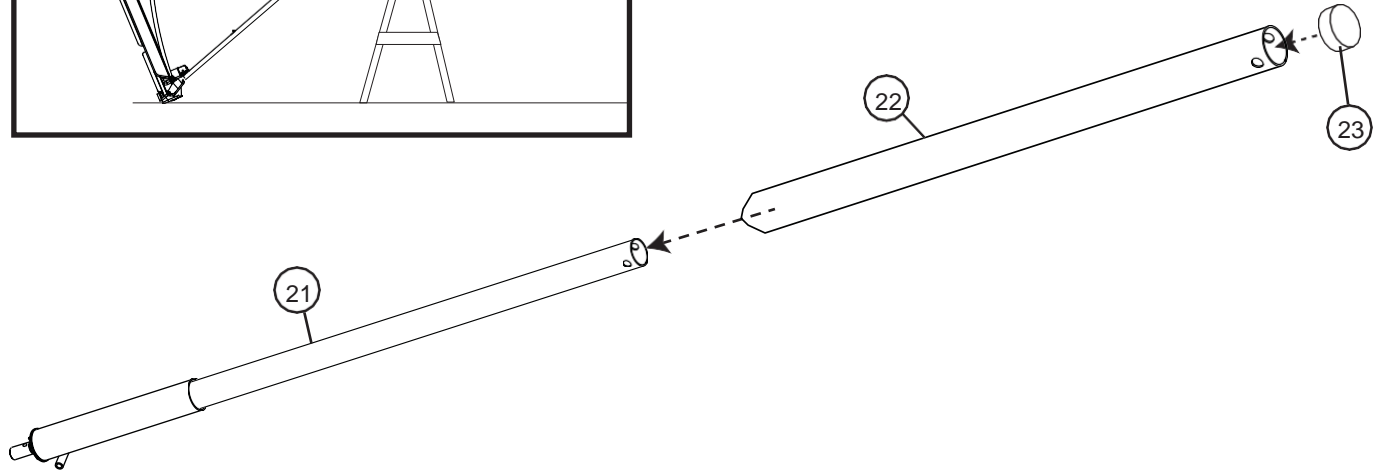


- 1.**
- A. Надежно закрепите собранную систему на козлах.
 - B. Наденьте муфту (22) на домкратный механизм и установите колпачок (23) на верхний конец.
 - C. Соедините домкрат (21, 22, 23) со скобой на стойке при помощи болта (E1) и гайки (E2), как показано.
 - D. Присоедините ручку (20) к домкрату при помощи стержня (24).

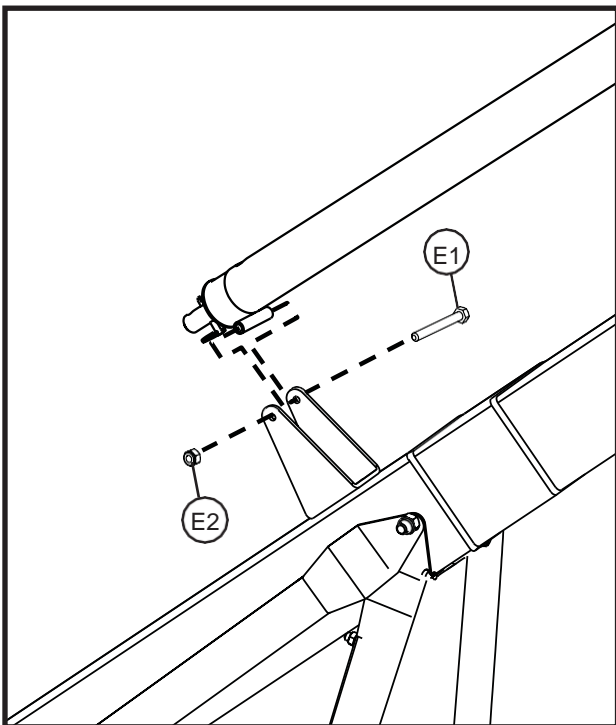
A



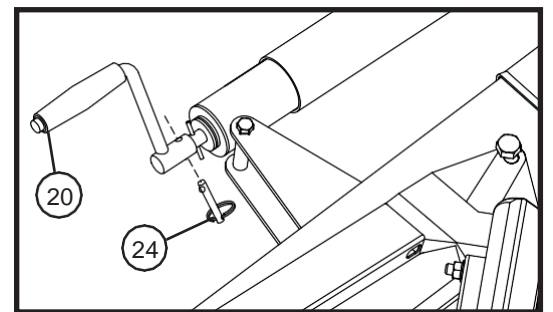
B



C



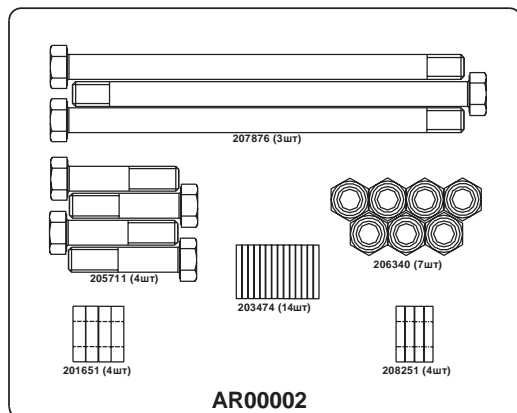
D



РАЗДЕЛ D: СБОРКА ПОДЪЕМ. МЕХ-МА ЧАСТЬ 2

ПАКЕТ С ДЕТАЛЯМИ «ШТАНГИ ПОДЪЕМНОГО
МЕХАНИЗМА»

НЕОБХОДИМЫЕ ИНСТРУМЕНТЫ



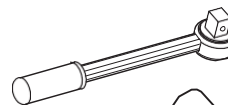
(2) Гаечных ключа



3/4"

И/ЛИ

(2) Торцевых ключа и насадки



3/4"



Удлинитель

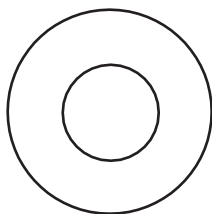
ИДЕНТИФИКАТОР ДЕТАЛЕЙ

П-т К-во № детали Описание

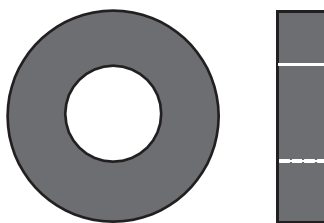
30	1	908508	Трубка подъемн. мех-ма, верхняя
31	1	908509	Трубка подъемн. мех-ма, нижняя
32	1		Щит
33	2	700012	Заглушка
34	4	208482	Распор. шайба, сталь 0.50" внутр x 0.875" внеш.диам. x 0.465" в длину
35	1	20755201	Прокладка, пеноматериал

П-т К-во № детали Описание

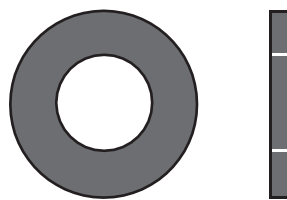
A1	4	205711	Болт с 6-гр. головкой, 1/2-13 x 2.25" в длину
A2	7	206340	Гайка с нейлон. вставкой, 1/2-13
A3	14	203474	Плоская шайба, 1.08" внеш.диам.
A4	4	201651	Втулка, пластик, 0.50" внут. диам. x 0.25" в длину
A5	3	207876	Болт с 6-гр. головкой, 1/2-13 x 8.4" в длину
A6	4	208251	Втулка, пластик, 0.50" внут. диам. x 0.13" в длину



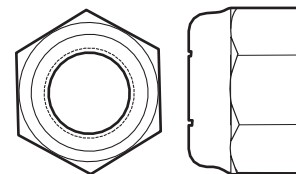
#A3 (14)



#A4 (4)



#A6 (4)

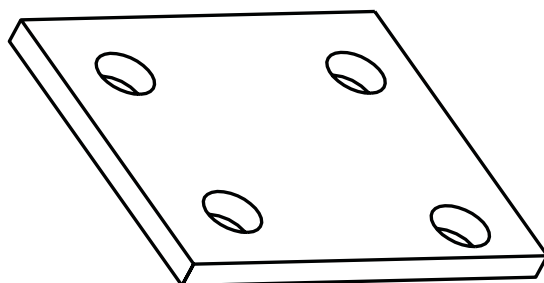


#A2 (7)

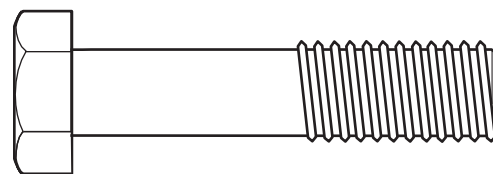
#A5 (3)



#34 (4)

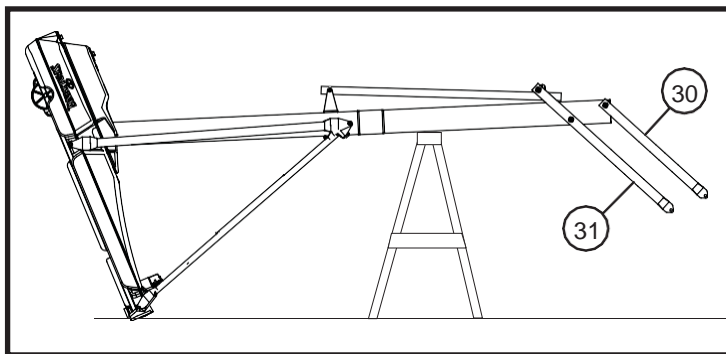
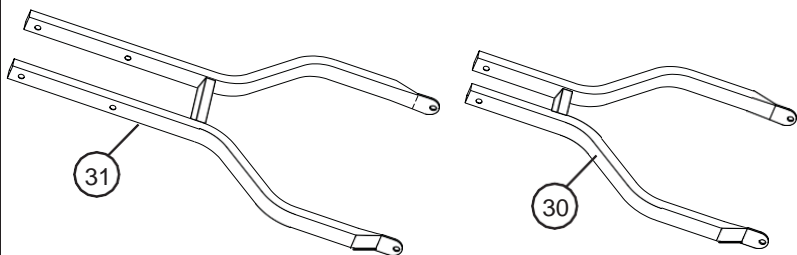


#35 (1)

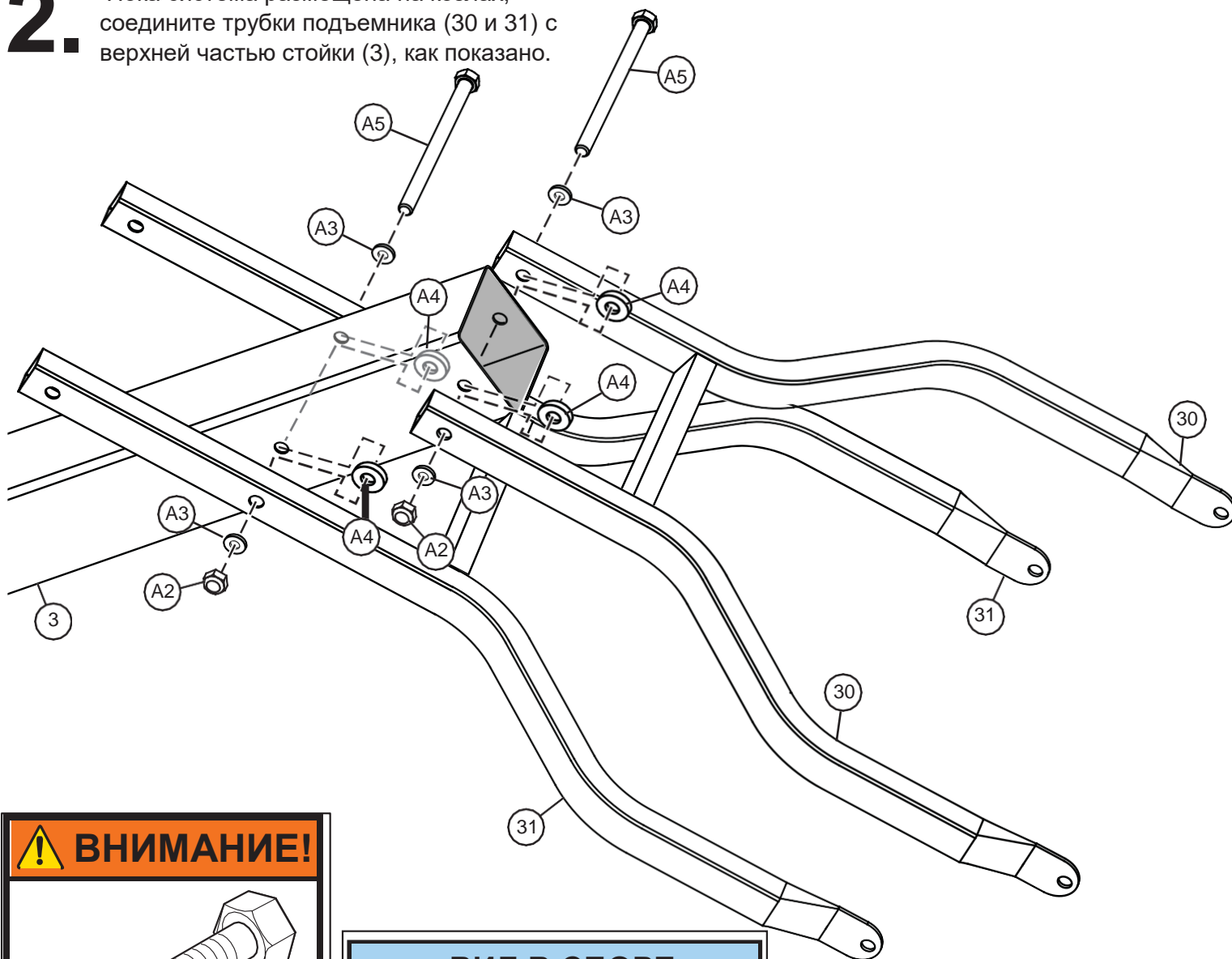


#A1 (4)

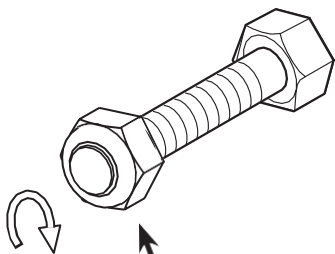
- 1.** Пока система размещена на козлах, найдите штанги подъемника (30 и 31).



- 2.** Пока система размещена на козлах, соедините трубки подъемника (30 и 31) с верхней частью стойки (3), как показано.

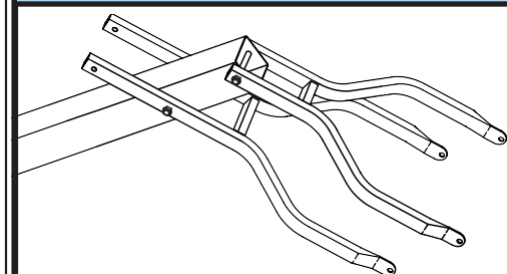


⚠ ВНИМАНИЕ!



ЗАКРУТИТЕ КОНТРГАЙКУ (A2) НА БОЛТЕ (A5), ПОКА ОН НЕ ОКАЖЕТСЯ НА ОДНОМ УРОВНЕ С ВНЕШНИМ КРАЕМ КОНТРГАЙКИ.

ВИД В СБОРЕ



⚠ ВНИМАНИЕ!

ДАННЫЙ ЭТАП ВЫПОЛНЯЕТСЯ СИЛАМИ ДВУХ ВЗРОСЛЫХ. НЕВЫПОЛНЕНИЕ ДАННОГО ТРЕБОВАНИЯ МОЖЕТ ПРИВЕСТИ К СЕРЬЕЗНЫМ ТРАВМАМ И/ИЛИ ПОРЧЕ ИМУЩЕСТВА.

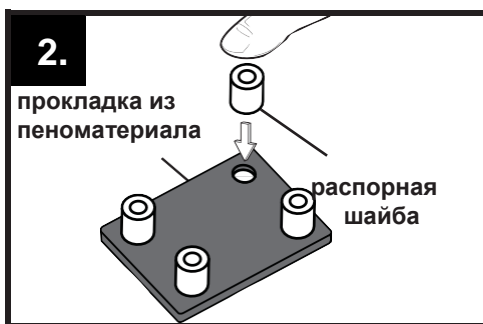


ВНИМАНИЕ!

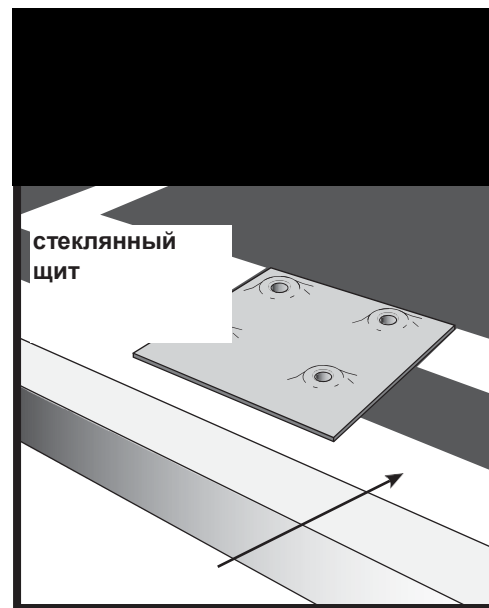
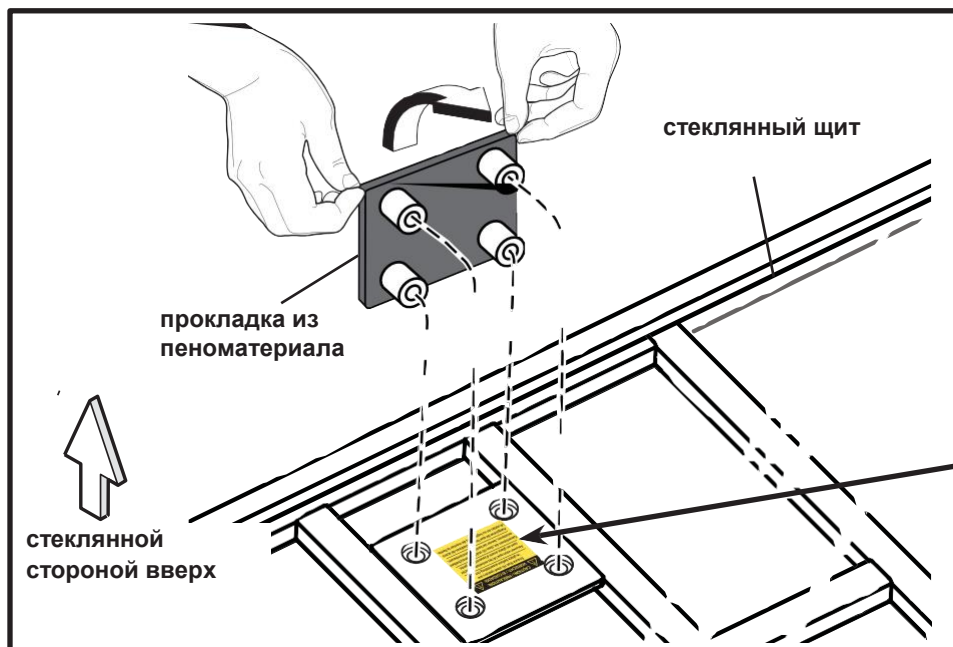


УБЕДИТЕСЬ, что прокладка из пеноматериала и все 4 стальные распорные шайбы находятся на своих местах **ПРЕЖДЕ, ЧЕМ** устанавливать перекладины.
Невыполнение данных требований может привести к травмам или порче имущества.

1. Поместите прокладку из пеноматериала на плоскую поверхность клейкой стороной вверх, и снимите защитную пленку.
2. По отдельности совместите (4) стальные распорные шайбы с (4) отверстиями в прокладке из пеноматериала и плотно прижмите распорные шайбы к клейкой стороне прокладки из пеноматериала.
3. Совместите (4) стальные распорные шайбы, прикрепленные к прокладке (см. шаг 2) к монтажным отверстиям на щите и плотно вдавите их внутрь.



3.



CAUTION: / PRÉCAUTION: / VORSICHT: / EI CUIDADO:

Ensure that (4) steel spacers are in place before assembling rim.

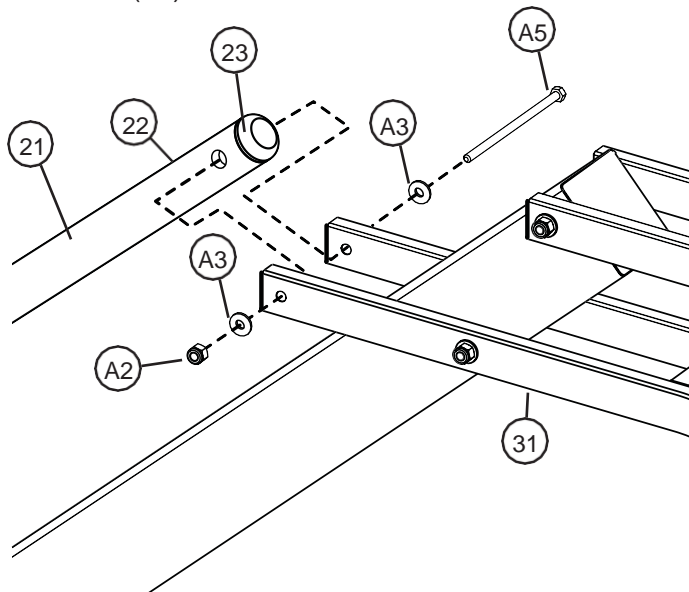
Assurez-vous que (4) les entretoises d'acier sont en place avant d'assembler la jante.

Garantieren sie, dass (4) stahl-distanzscheiben existieren, bevor sie kante zusammenbauen.

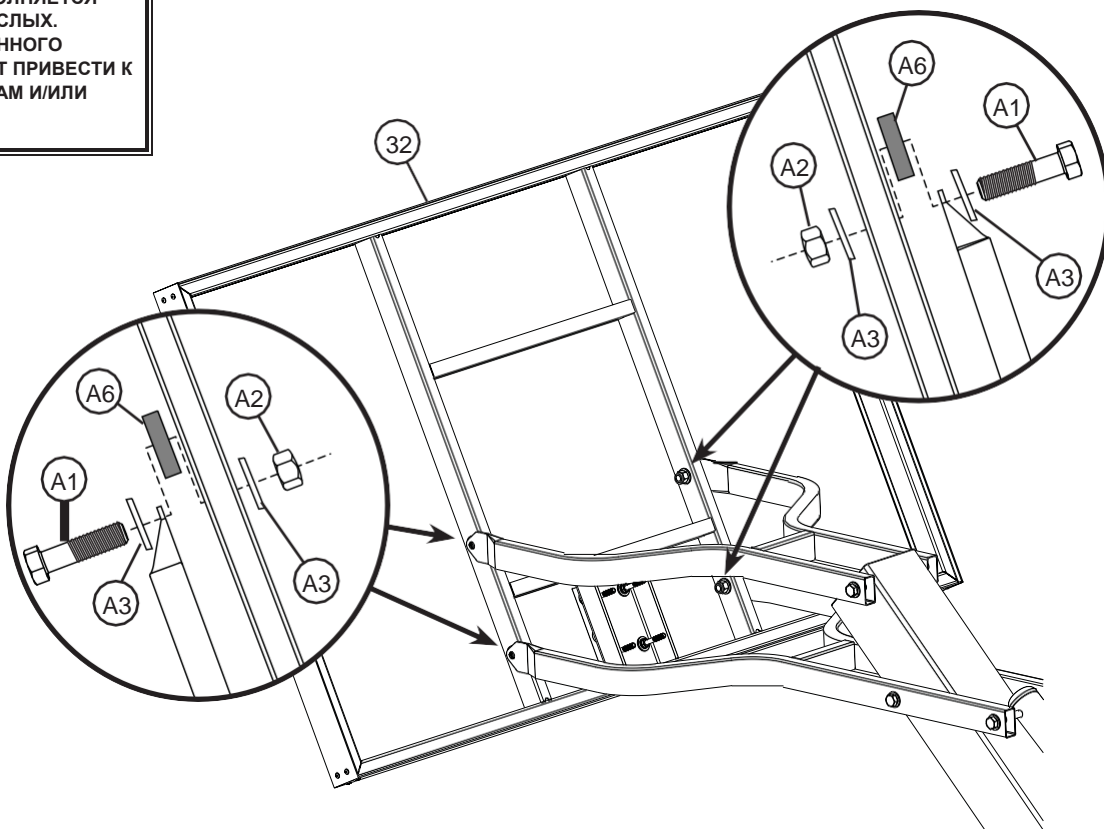
Asegúrese de que los espaciadores de acero (4) están en su lugar antes de montar la llanta.

12/12 P/N 500048

- 3.** Пока система размещена на козлах, соедините отверстия для болтов во внутренней металлической части домкрата (21) и во внешней пластиковой муфте домкрата (22), после чего установите собранный домкрат на нижнюю штангу подъемного механизма (31). Закрепите с помощью болта (A5), шайб (A3) и гайки (A2). Верните колпачок домкрата на место (23).



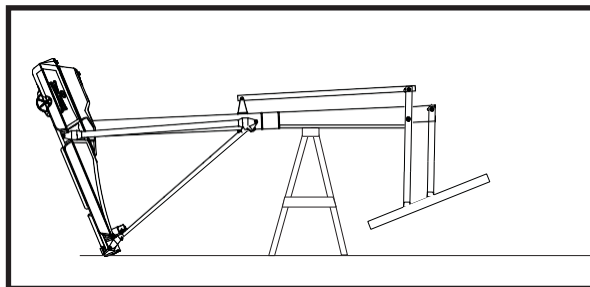
- 4.** Установите щит (32) на штанги подъемного механизма, как показано.



5. А. Наполовину заполните основание водой (примерно 95 литров) или песком (примерно 134 из 268 кг).

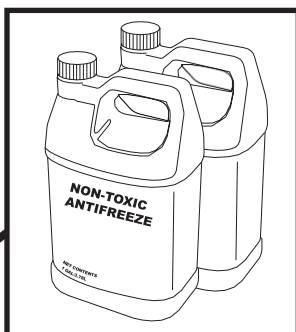
В. Установите щит в НИЖНЕЕ положение подъемника

С. **ОСТОРОЖНО** поставьте систему вертикально.

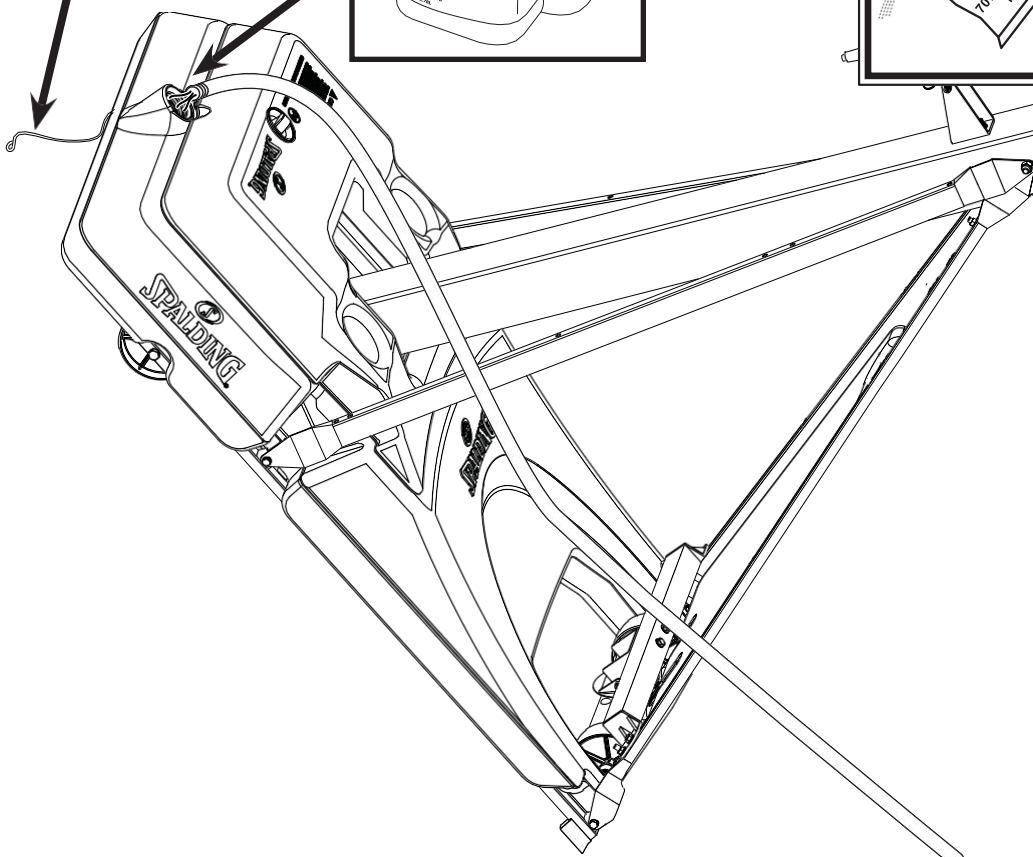


ПРИМ.:

Убедитесь, что ограничительный канат расположен по центру.



ВНИМАНИЕ!	
	ДАННЫЙ ЭТАП ВЫПОЛНЯЕТСЯ СИЛАМИ ДВУХ ВЗРОСЛЫХ. НЕВЫПОЛНЕНИЕ ДАННОГО ТРЕБОВАНИЯ МОЖЕТ ПРИВЕСТИ К СЕРЬЕЗНЫМ ТРАВМАМ И/ИЛИ ПОРЧЕ ИМУЩЕСТВА.
	НЕ ОСТАВЛЯЙТЕ СИСТЕМУ БЕЗ ПРИСМОТРА В ОТСУТСТВИЕ УТЯЖЕЛИТЕЛЯ; ОНА МОЖЕТ ОПРОКИНУТЬСЯ.
ПРЕДУПРЕЖДЕНИЕ!	
	В УСЛОВИЯХ МИНУСОВЫХ ТЕМПЕРАТУР ЗАЛЕЙТЕ 7,6 ЛИТРА НЕТОКСИЧНОГО АНТИФРИЗА В ОСНОВАНИЕ.
	ПРИ ИСПОЛЬЗОВАНИИ ПЕСКА: ДОБАВЛЕНИЕ АНТИФРИЗА НЕ ТРЕБУЕТСЯ.



6.

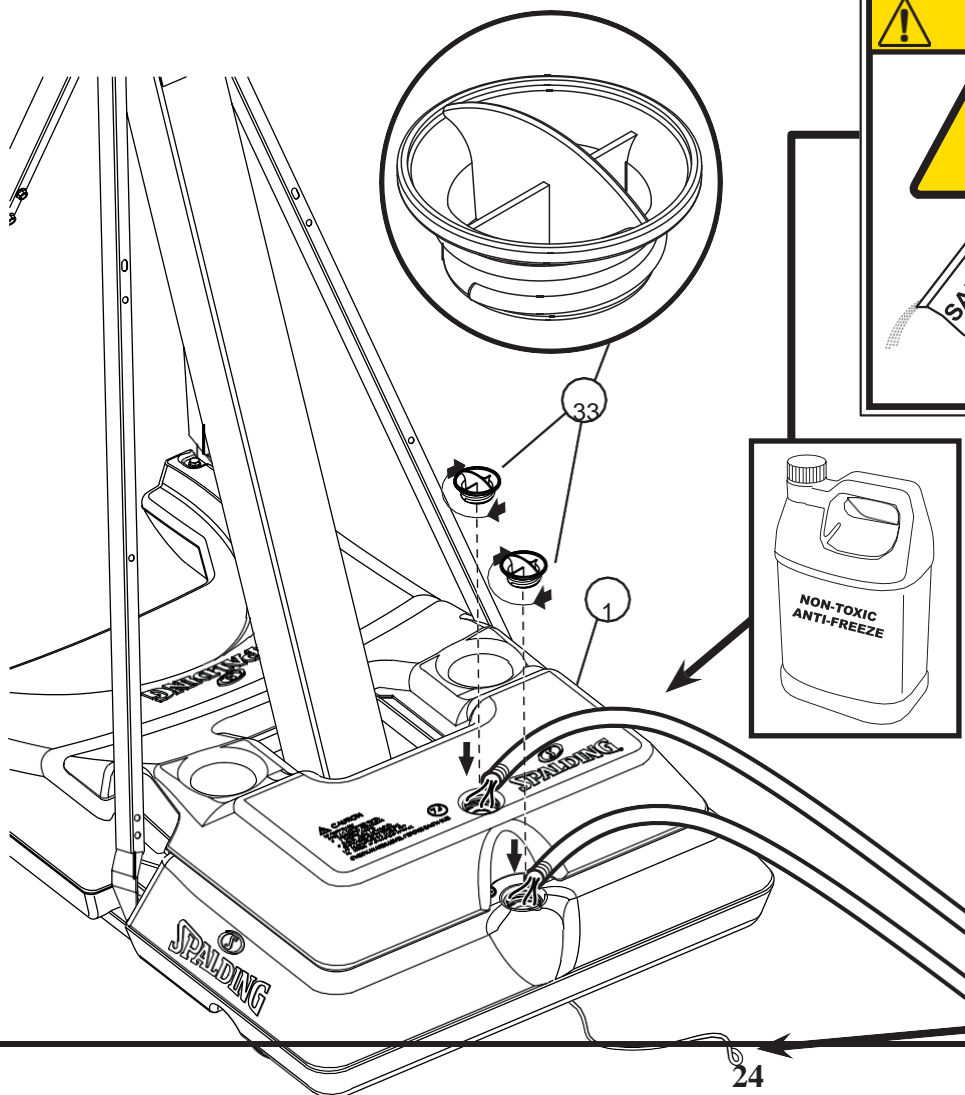
Откатите собранную конструкцию в нужную точку.

После того, как система оказалась в вертикальном положении, заполните **ОБА** основания **ДО КОНЦА**.

При использовании **ВОДЫ**, общий объем должен составить:
Верхнее основание: примерно 37,1 литра
Нижнее основание: примерно 186 литров

При использовании **ПЕСКА**, общий объем должен составить:
Верхнее основание: примерно 53,1 кг
Нижнее основание: примерно 268 кг

Плотно закрутите крышки (33) в **ОБА** основания.



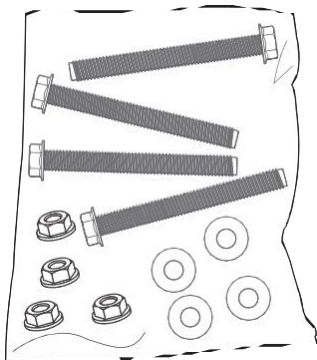
ВНИМАНИЕ!	
	<p>Крышка (33) ДОЛЖНА быть ПЛОТНО и НАДЕЖНО закручена во избежание протечек. ПРОВЕРЯЙТЕ УРОВЕНЬ ВОДЫ ПЕРЕД КАЖДЫМ ИСПОЛЬЗОВАНИЕМ! НЕСОБЛЮДЕНИЕ ЭТОГО ТРЕБОВАНИЯ МОЖЕТ ПРИВЕСТИ К СЕРЬЕЗНЫМ ТРАВМАМ И/ИЛИ ПОРЧЕ ИМУЩЕСТВА.</p>

ВНИМАНИЕ!	
	<p>ДАННЫЙ ЭТАП ВЫПОЛНЯЕТСЯ СИЛАМИ ДВУХ ВЗРОСЛЫХ. НЕВЫПОЛНЕНИЕ ДАННОГО ТРЕБОВАНИЯ МОЖЕТ ПРИВЕСТИ К СЕРЬЕЗНЫМ ТРАВМАМ И/ИЛИ ПОРЧЕ ИМУЩЕСТВА.</p>
	<p>НЕ ОСТАВЛЯЙТЕ СИСТЕМУ БЕЗ ПРИСМОТРА В ОТСУТСТВИЕ УТЯЖЕЛИТЕЛЯ; ОНА МОЖЕТ ОПРОКИНУТЬСЯ.</p>
ПРЕДУПРЕЖДЕНИЕ!	
	<p>В УСЛОВИЯХ МИНУСОВЫХ ТЕМПЕРАТУР ЗАЛЕЙТЕ 7,6 ЛИТРА НЕТОКСИЧНОГО АНТИФРИЗА В ОСНОВАНИЕ.</p> <p>ПРИ ИСПОЛЬЗОВАНИИ ПЕСКА, ДОБАВЛЕНИЕ АНТИФРИЗА НЕ ТРЕБУЕТСЯ.</p>

	ПРИМ.:
<p>Убедитесь, что ограничительный канат расположен по центру.</p>	

РАЗДЕЛ Е: УСТАНОВКА КОЛЬЦА НА ЩИТ

ПАКЕТ С ДЕТАЛЯМИ ДЛЯ УСТАНОВКИ КОЛЬЦА



222700

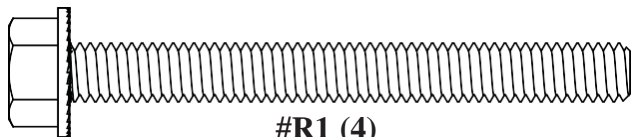
ИДЕНТИФИКАТОР ДЕТАЛЕЙ

Пункт К-во. № детали. Описание

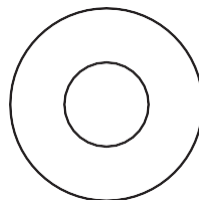
32	1	Щит
40	1	Обод кольца
41	1	Сетка

Пункт К-во. № детали. Описание

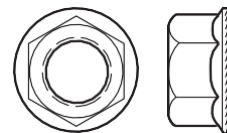
R1	4	201611	Фланцевый Болт с 6-гр. головкой, 5/16-18 x 3" в длину
R2	4	203309	Шайба, 3/8, 1: внешний диаметр
R3	4	203100	6-гр. фланцевая гайка, 5/16-18



#R1 (4)



#R2 (4)



#R3 (4)

НЕОБХОДИМЫЕ ИНСТРУМЕНТЫ

Крестовая отвертка

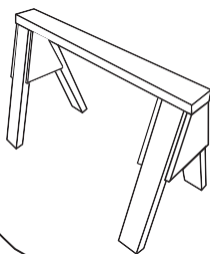


(2) Гаечных ключа



1/2" 9/16"

Козлы или опорный стол



И/ЛИ

(2) Торцевых ключа и насадки



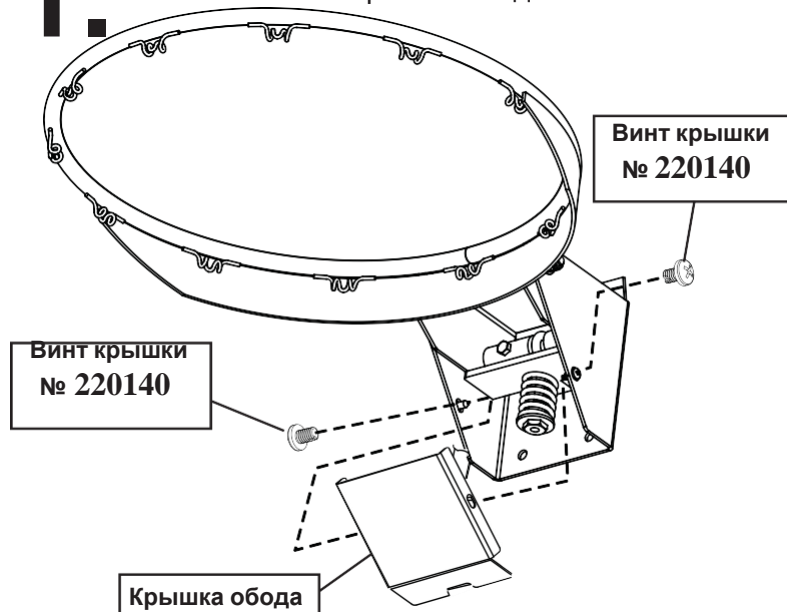
1/2"

9/16"

Удлинитель

1.

Снимите винты крышки обода.





WARNING!



УБЕДИТЕСЬ, что прокладка из пеноматериала и все 4 распорные шайбы находятся на своих местах **ПРЕЖДЕ, ЧЕМ** устанавливать перекладины.
Невыполнение данных требований может привести к травмам или порче имущества.

2.

Установите щит в самое нижнее положение и установите на него кольцо в сборе (40) при помощи болтов (R1), шайб (R2), прокладки из пеноматериала (35), стальных распорных шайб (34) и гаек (R3).

CAUTION: / PRÉCAUTION:
VORSICHT: / EI CUIDADO:

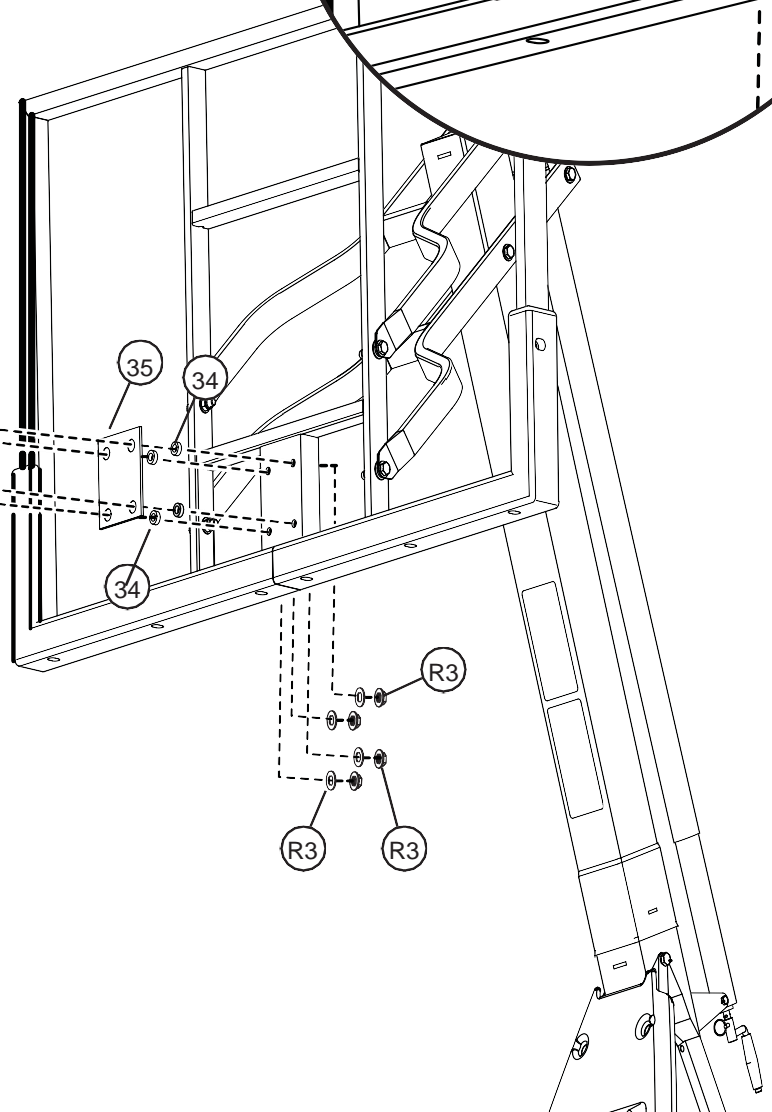
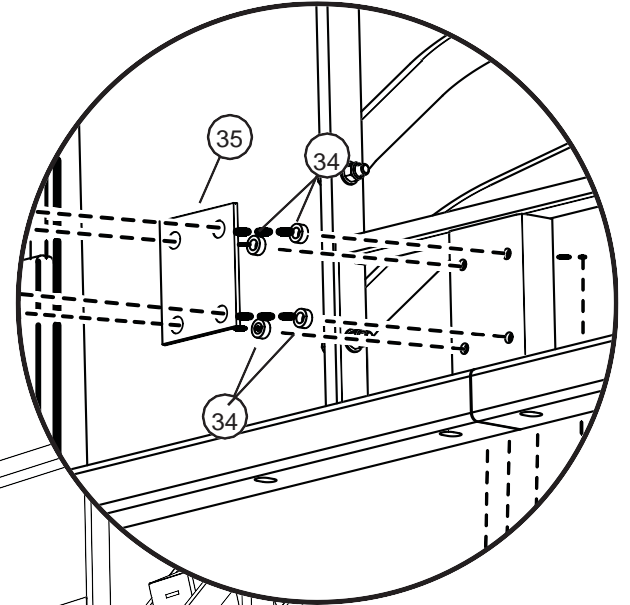
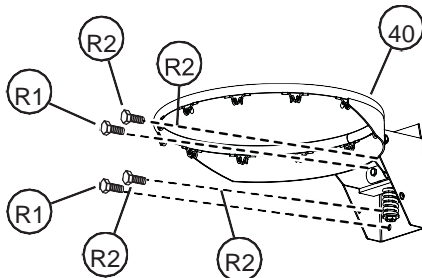
Ensure that (4) steel spacers are in place before assembling rim.

Assurez-vous que (4) les entretoises d'acier sont en place avant d'assembler la jante.

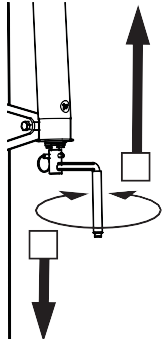
Garantieren sie, dass (4) stahl-distanzscheiben existieren, bevor sie kante zusammenbauen.

Asegúrese de que los espaciadores de acero (4) están en su lugar antes de montar la llanta.

12/12 P/N 500046



ПРЕДУПРЕЖДЕНИЕ!

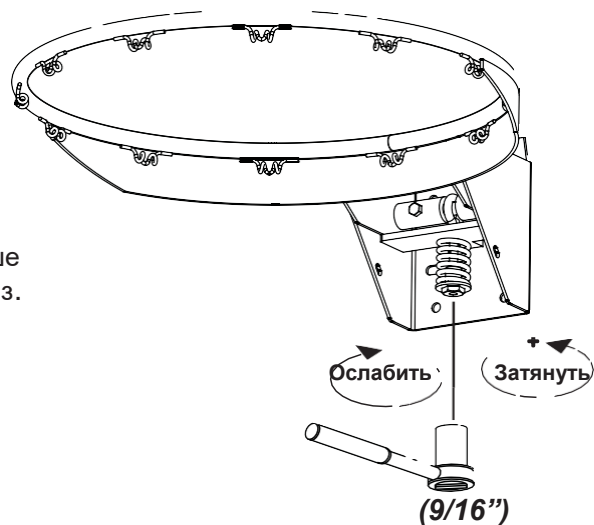


НЕ КРУТИТЕ РУЧКУ ДАЛЬШЕ УСТАНОВЛЕННЫХ ПРОИЗВОДИТЕЛЕМ ЗНАЧЕНИЙ ВЫСОТЫ – ОТ 2,3 ДО 3 МЕТРОВ. ПРИ УСТАНОВКЕ ВЫШЕ 3 И НИЖЕ 2,3 МЕТРОВ ВНУТРЕННИЙ МЕХАНИЗМ ДОМКРАТА МОЖЕТ БЫТЬ ПОВРЕЖДЕН.

3. Регулировка проводится, как показано ниже.

Затягивание гайки:

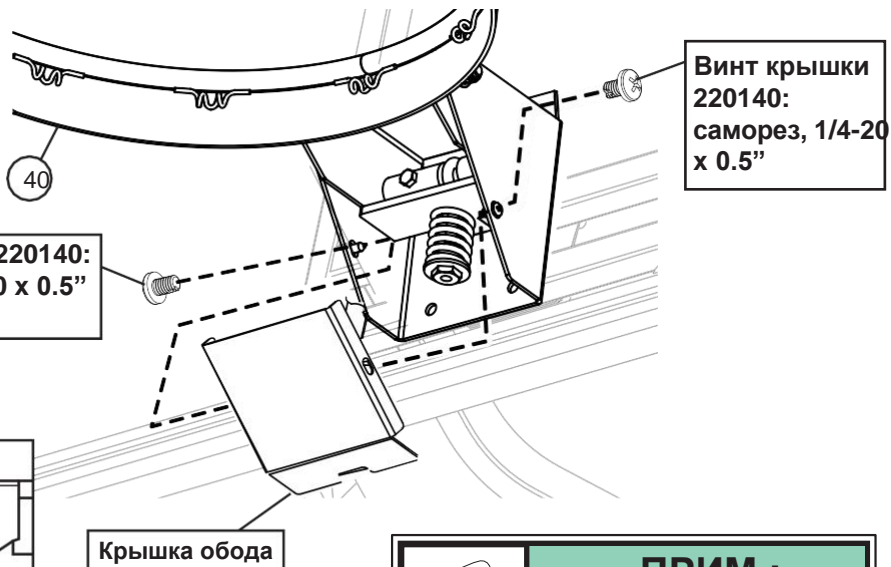
- Увеличивает предварительное напряжение на пружине и жесткость обода.
- Чем выше предварительное напряжение, тем больше усилий требуется для того, чтобы опустить обод вниз.



4.

Установите крышку на обод (40) при помощи

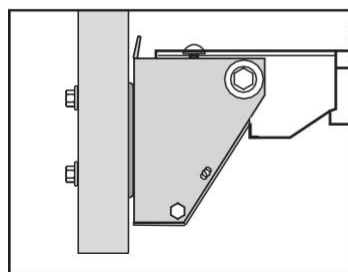
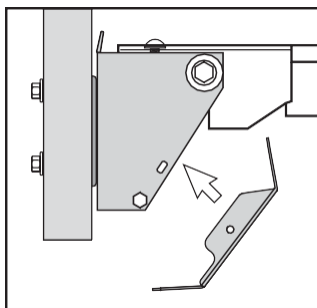
саморезов, которые вы сняли на шаге 1 в этом разделе (не перепутайте расположение крышки).

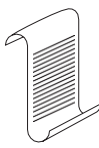


Винт крышки 220140:
саморез, 1/4-20 x 0.5"

Винт крышки 220140:
саморез, 1/4-20
x 0.5"

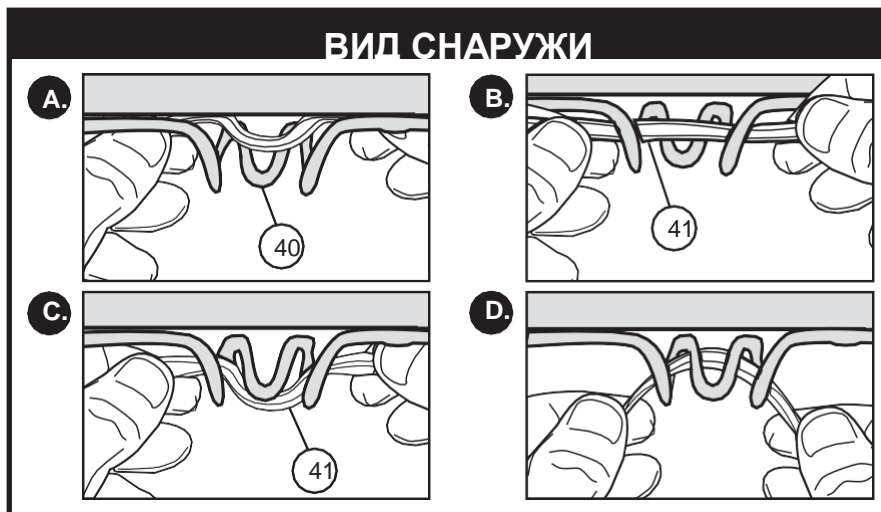
Крышка обода



	ПРИМ.:
	Крышка должна заходить ВНУТРЬ заднего кронштейна.

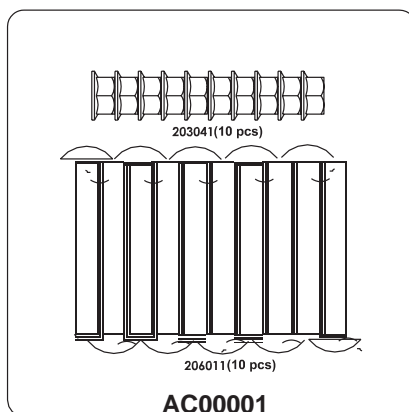
5. Уст. сетку (41).

ВИД СНАРУЖИ



РАЗДЕЛ F: ЗАЩИТНОЕ ПОКРЫТИЕ СТОЙКИ И ОКОНЧАНИЕ УСТАНОВКИ

КАРТОЧКА ДЕТАЛЕЙ – ЗАЩИТНОЕ ПОКРЫТИЕ СТОЙКИ И НАКЛАДКА НА ЩИТ



ИДЕНТИФИКАТОР ДЕТАЛЕЙ

Пункт К-во. № детали. Описание

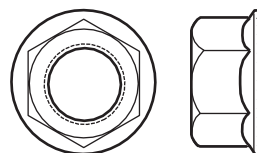
50	1	600077	Покрытие стойки, нижнее
51	1	600078	Покрытие стойки, верхнее
52	1	203124	Штырь крепления к поверхности

Пункт К-во. № детали. Описание

53	1	574090	Ярлык, регулировка высоты и перемещение
P1	10	206011	Каретный болт, 3/8-16 x 2.75" в длину
P2	10	203041	6-гр. Фланцевая гайка, 3/8-16
54	1	204872	Ярлык, индикация высоты



#P1 (10)



#P2 (10)

НЕОБХОДИМЫЕ ИНСТРУМЕНТЫ

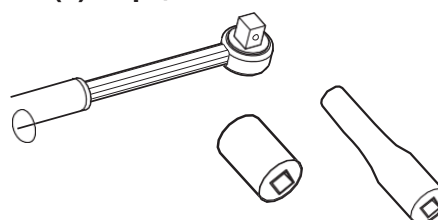
(2) Гаечных ключа



9/16"

И/ИЛИ

(2) Торцевых ключа и насадки



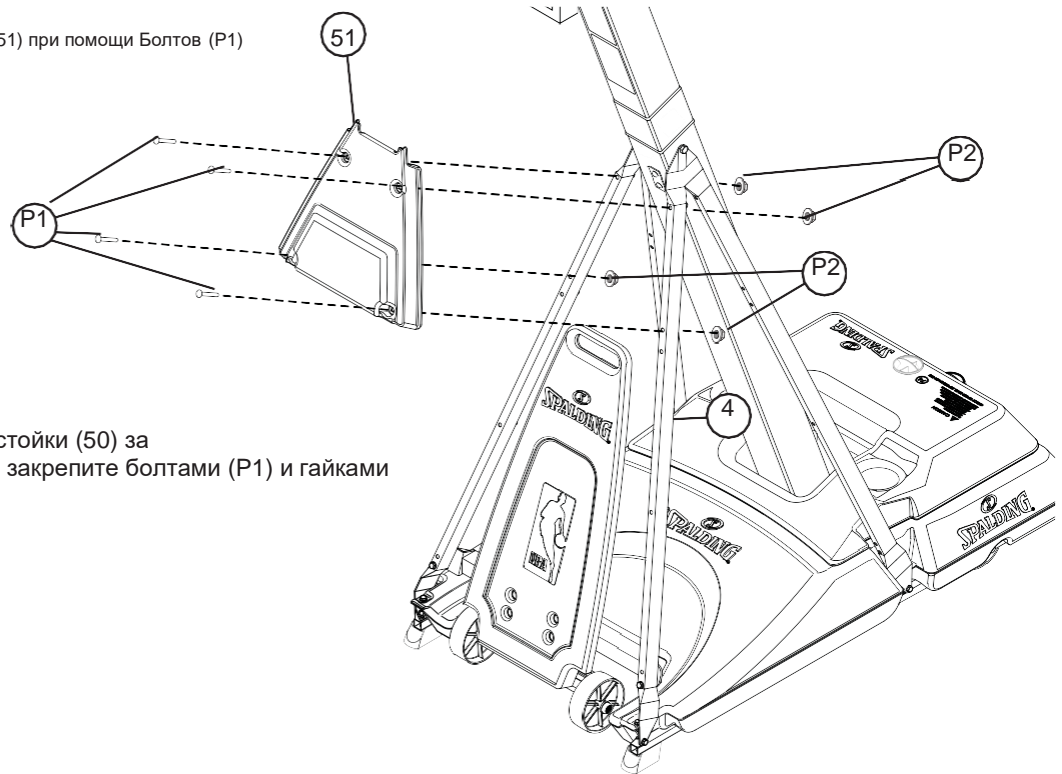
9/16"

Удлинитель

ПОКРЫТИЕ СТОЙКИ - УСТАНОВКА

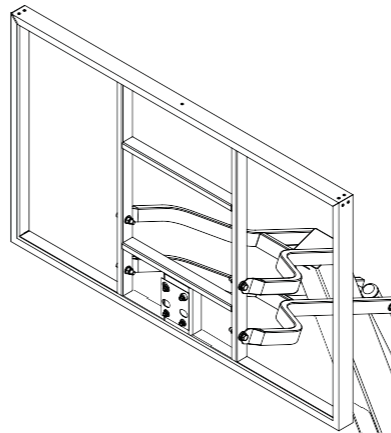
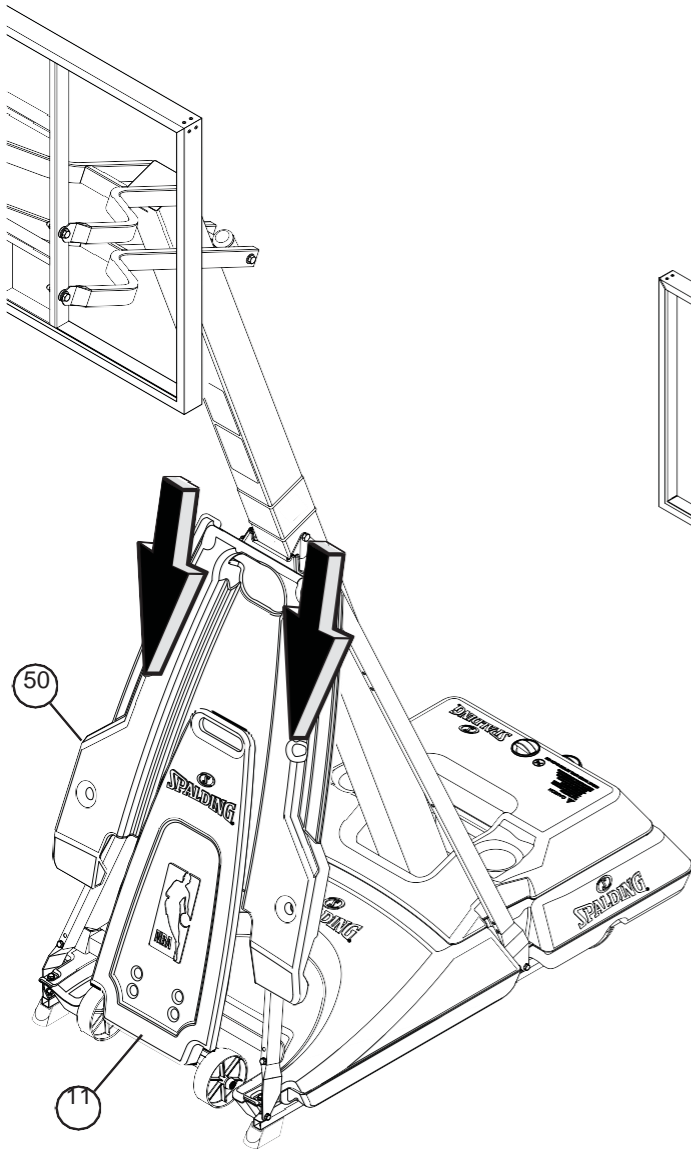
1.

Установите верхнее покрытие стойки (51) при помощи Болтов (P1) и гаек (P2).



2.

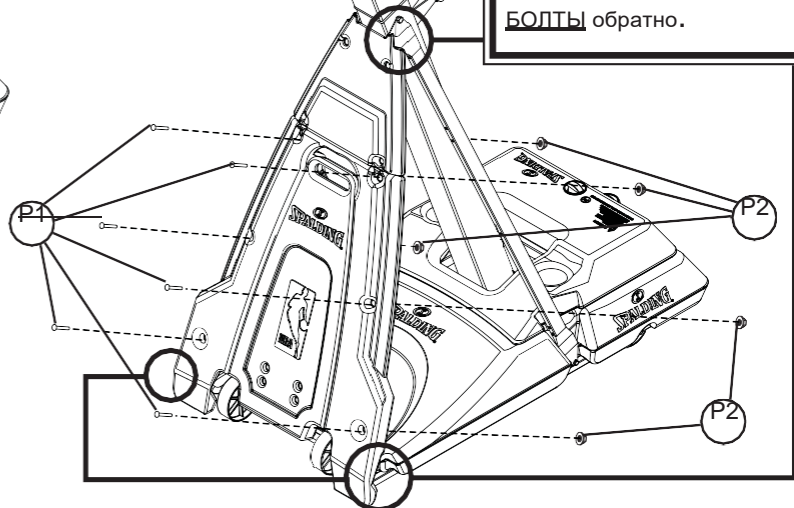
Установите нижнее покрытие стойки (50) за ручкой транспортировки (11) и закрепите болтами (P1) и гайками (P2).



ПРИМ.:

При необходимости слегка ослабьте болты крепления распорок к стойке и основанию (обведенные участки).

После установки защитных покрытий **ЗАТЯНИТЕ БОЛТЫ** обратно.



3.

Закрепите систему, соединив свободный конец каната с крюком и

штырем крепления (52).



Разместите штырь так, чтобы при его вкручивании канат был натянут.

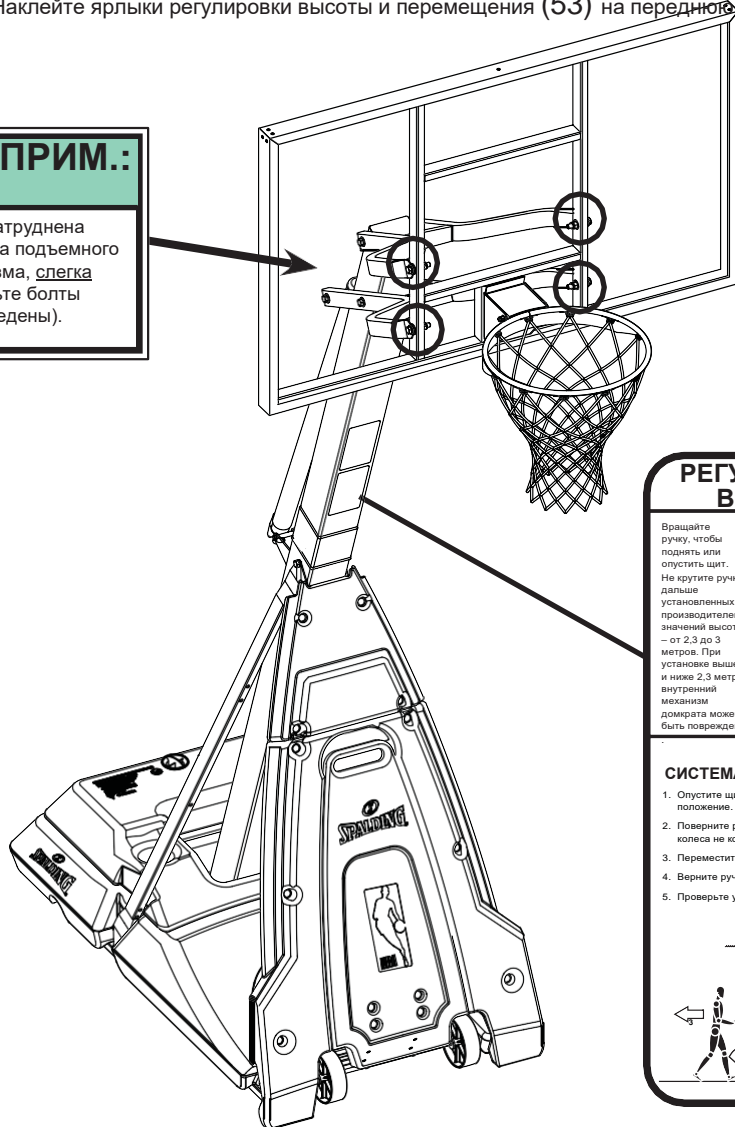
ПРЕДУПРЕЖДЕНИЕ!	
	<p>НЕ КРУТИТЕ РУЧКУ ДАЛЬШЕ УСТАНОВЛЕННЫХ ПРОИЗВОДИТЕЛЕМ ЗНАЧЕНИЙ ВЫСОТЫ – ОТ 2,3 ДО 3 МЕТРОВ. ПРИ УСТАНОВКЕ ВЫШЕ 3 И НИЖЕ 2,3 МЕТРОВ ВНУТРЕННИЙ МЕХАНИЗМ ДОМКРАТА МОЖЕТ БЫТЬ ПОВРЕЖДЕН.</p>
	<p>ЯРЛЫКИ ИНДИКАЦИИ ВЫСОТЫ И ПЕРЕМЕЩЕНИЯ НЕ ДОЛЖНЫ ЗАТРУДНЯТЬ ВИДИМОСТЬ ПРЕДУПРЕЖДАЮЩИХ НАДПИСЕЙ, НАНЕСЕННЫХ ПРОИЗВОДИТЕЛЕМ.</p>

4.

Наклейте ярлыки регулировки высоты и перемещения (53) на переднюю часть стойки, где их будет хорошо видно.

ПРИМ.:

Если затруднена регулировка подъемного механизма, слегка ослабьте болты (обведены).



ПРИМ.:

Ручку (20) можно снять и убрать, удалив стержень (24).

РЕГУЛИРОВКА ВЫСОТЫ

Вращайте ручку, чтобы поднять или опустить щит. Не крутите ручку дальше установленных производителем значений высоты – от 2,3 до 3 метров. При установке выше 3 и ниже 2,3 метров внутренний механизм домкрата может быть поврежден.

СИСТЕМА ПЕРЕМЕЩЕНИЯ

1. Опустите щит в нижнее положение.
2. Поверните ручку вперед, пока колеса не коснутся земли.
3. Переместите баскетбольную систему.
4. Верните ручку в исходное положение.
5. Проверьте устойчивость системы.

ПРИМ.:

Официальное расстояние от игровой поверхности до верхней границы кольца составляет 3,05м.

3,05м

ПРИКЛЕЙТЕ ЯРЛЫКИ ОТОБРАЖЕНИЯ ВЫСОТЫ

1. Приклейте ярлыки отображения высоты (54) на домкрат. Необходимые инструменты – рулетка, стремянка 2,4м.

Шаг 1 – Поднимите систему домкратом до 7,5 футов (2,3м) от верхней границы кольца до игровой поверхности (используйте рулетку. Приклейте стикер «2,3м» посередине отверстия в крышке домкрата, как показано на рисунке.

Шаг 2 – Повторите Шаг 1 для каждой последующей высоты, пока не разместите последний стикер на высоте 10 футов (3,04м).

