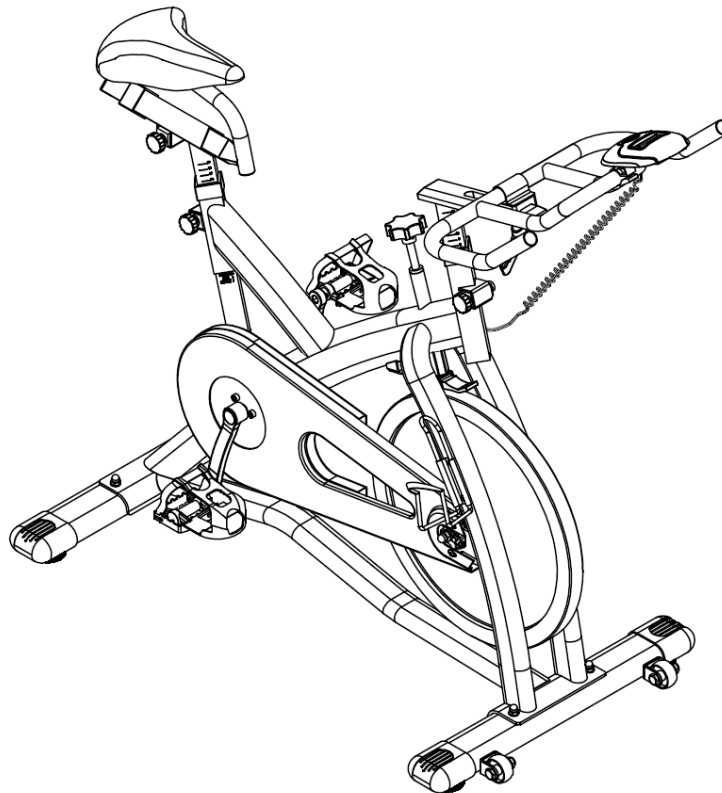




# **РУКОВОДСТВО ПОЛЬЗОВАТЕЛЯ**

## **ВЕЛОТРЕНАЖЁР (спин-байк)**

Артикул: В3018N



**СОХРАНИТЕ РУКОВОДСТВО ДЛЯ ДАЛЬНЕЙШЕГО ИСПОЛЬЗОВАНИЯ**

# ИНСТРУКЦИИ ПО РАБОТЕ С ТРЕНАЖЁРОМ

## ОСНОВНЫЕ ПОЛОЖЕНИЯ

Перед тем, как приступить к сборке и эксплуатации тренажёра, ознакомьтесь со всеми инструкциями, представленными в данном руководстве. В первую очередь, изучите основные положения по использованию тренажёра, указанные далее.

1. Тренажёр предназначен для домашнего использования. Максимально допустимый вес пользователя – 275 фунтов (125 кг).
2. Держите руки подальше от движущихся частей тренажёра.
3. Родители, а также ответственные за детей лица всегда должны принимать во внимание их любопытный характер, что, в свою очередь, может стать причиной получения травм и/или повреждения тренажёра. Ни при каких обстоятельствах данное оборудование не должно использоваться в качестве игрушки.
4. Владелец данного оборудования несёт ответственность за то, чтобы все пользователи были надлежащим образом ознакомлены со всеми инструкциями и мерами предосторожности.
5. Одновременно на тренажёре может заниматься только один человек.
6. Для занятий на тренажёре надевайте соответствующую спортивную одежду и обувь. Надёжно завязывайте шнурки на обуви, чтобы они не попали в движущиеся части тренажёра.

## МЕРЫ ПРЕДОСТОРОЖНОСТИ

Несмотря на то, что во время проектирования и производства данного оборудования были учтены основные меры безопасности, существует ряд правил, которые необходимо соблюдать в процессе эксплуатации. Внимательно прочитайте руководство пользователя перед использованием тренажёра, в первую очередь, обратите внимание на следующие рекомендации по безопасности:

1. Не подпускайте к тренажёру детей и домашних животных. Не оставляйте детей вблизи беговой дорожки без присмотра взрослых.
2. Тренажёр не оснащен системой свободного хода – когда маховик находится в движении, педали двигаются тоже. Дождитесь, пока маховик остановится, чтобы слезть с велотренажера. Если Вы хотите остановить маховик, нажмите на ручку тормоза.
3. Неправильное использование тренажёра и чрезмерная физическая нагрузка могут нанести вред Вашему здоровью. Если во время тренировки Вы почувствуете головокружение, слабость или обнаружите у себя какие-либо другие болезненные симптомы, немедленно прекратите тренировку и обратитесь к врачу.
4. Устанавливайте тренажёр на ровной и устойчивой поверхности. При необходимости отрегулируйте положение тренажёра с помощью стабилизатора.

5. Держите руки подальше от движущихся деталей тренажёра, чтобы избежать получения травм.
6. Для тренировок всегда надевайте специальную спортивную одежду. Не надевайте другую одежду, не предназначенную для занятий спортом, которая может попасть в движущиеся части тренажера. Также необходимо заниматься в специальной спортивной обуви.
7. Используйте тренажер строго по назначению, указанному в инструкции. Не используйте запасные части и аксессуары, не рекомендованных производителем.
8. Уберите вокруг тренажёра все посторонние предметы, имеющие острые края.
9. Не рекомендуется использовать тренажёр без присмотра тренера или любого другого человека, который при необходимости сможет оказать Вам помощь.
10. Перед началом тренировки обязательно выполняйте разминку, чтобы подготовить Ваши мышцы к повышенным нагрузкам.
11. Не пользуйтесь тренажёром, если он не функционирует должным образом.
12. Осмотрите все предупреждающие наклейки на тренажёре. При обнаружении повреждённых наклеек, или в случае, когда текст на наклейках неразборчив, замените их. Дополнительные наклейки можно получить в отделе обслуживания.
13. По завершению сборки выполните полный осмотр тренажёра и проверьте его работоспособность.
14. При регулировке стойки и держателя сиденья не превышайте максимальную отметку, обозначенную на деталях.
15. Не пытайтесь убрать ноги, пока педали находятся в движении, в противном случае, это может привести к травмам. Постепенно снизьте скорость вращения и только после этого уберите ноги с педалей.
16. Перед первым занятием проверьте, правильно ли была выполнена сборка тренажёра.
17. Для безопасной сборки и эксплуатации тренажёра вокруг него должно быть не менее 1 метра свободного пространства.
18. Сиденье и поручень являются регулируемыми частями тренажёра. После регулировки данных деталей проверьте, чтобы регулировочная ручка была надёжно зафиксирована, а сиденье и поручень закреплены.
19. Не занимайтесь на тренажёре в положении стоя.
20. Тренажёр предназначен исключительно для домашнего использования. Не используйте тренажёр в коммерческих целях.
21. Перед каждым использованием тренажёра выполняйте осмотр тормозных колодок на предмет повреждения или износа. Тормозные колодки изнашиваются со временем, поэтому их необходимо периодически заменять.
22. Тренажёр не предназначен для терапевтических целей. Перед тем, как приступить к тренировкам, проконсультируйтесь с врачом.

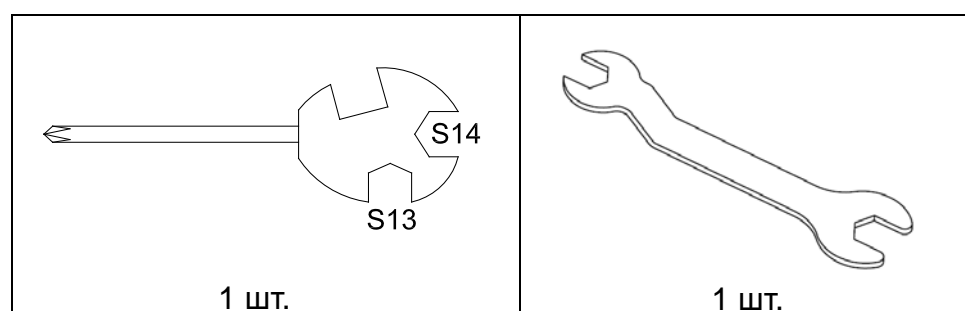
23. Приступать к тренировкам следует только после того, как Вы ознакомитесь со всеми инструкциями в данном руководстве, а также с информацией, указанной на предупреждающих наклейках.

### **Предупреждение:**

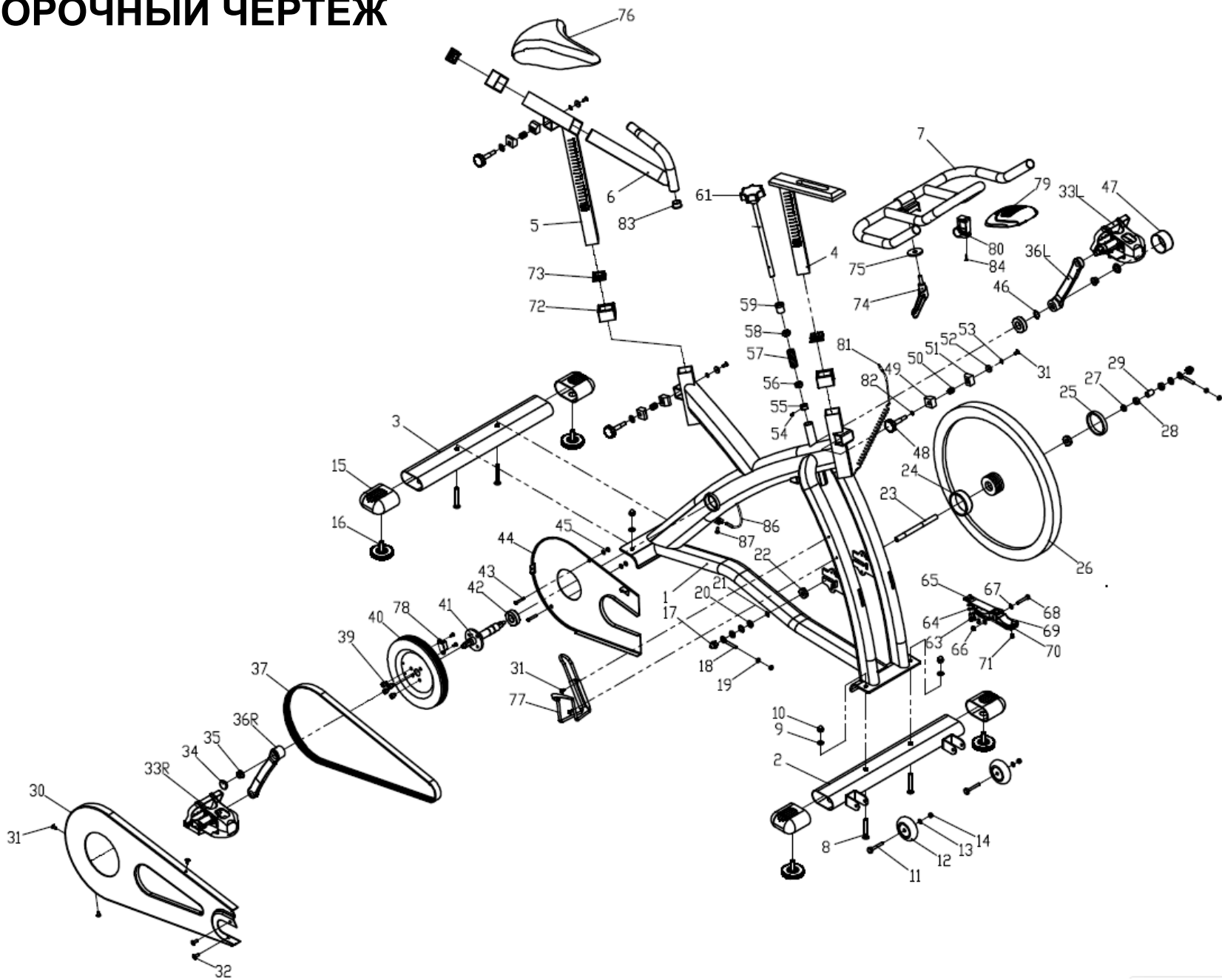
Перед началом эксплуатации данного устройства проконсультируйтесь с врачом. Это особенно важно для пользователей старше 35 лет, а также для тех, у кого есть проблемы со здоровьем. Обязательно изучите все инструкции и меры предосторожности, представленные в данном руководстве.

## **ИНСТРУМЕНТЫ ДЛЯ СБОРКИ**

**Примечание.** Для сборки данного велотренажёра используйте следующие инструменты:



# СБОРОЧНЫЙ ЧЕРТЁЖ



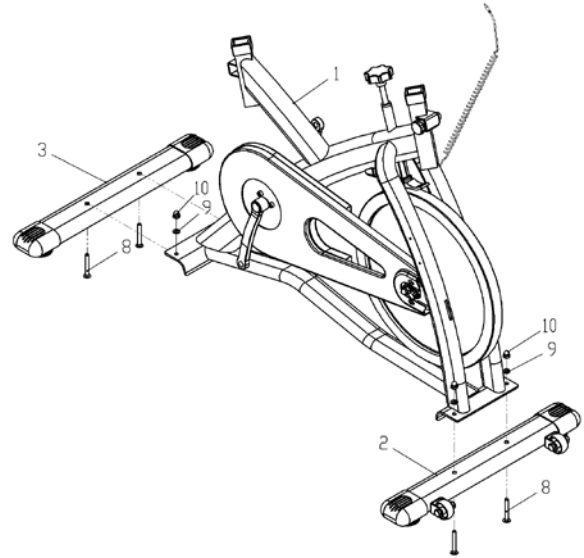
# СПЕЦИФИКАЦИЯ

№	Наименование	Кол-во	№	Наименование	Кол-во
1	Главная рама	1	45	Шайба ф6	4
2	Передний стабилизатор	1	46	Зажимная пружина ф19	1
3	Задний стабилизатор	1	47	Защитная накладка на ось	1
4	Стойка	1	48	Ручка m10x46	3
5	Держатель сиденья	1	49	Фиксатор №1	3
6	Ползунок сиденья	1	50	Пружина ф12.5хф1х16	3
7	Поручень	1	51	Фиксатор №2	3
8	Каретный болт m8x55	4	52	Шайба ф6	3
9	Плоская шайба ф8	4	53	Шайба ф5	5
10	Колпачковая гайка m8	4	54	Шестигранный болт m4x10	1
11	Шестигранная гайка m10x45	2	55	Глухая гайка m12	1
12	Транспортировочное колесо	2	56	Шестигранная гайка m12	1
13	Нейлоновая гайка m10	2	57	Пружина	1
14	Плоская шайба ф10	2	58	Втулка m12	1
15	Заглушка 40x80	4	59	Втулка ф19.4хф12	1
16	Регулятор m10x30	4	60	-	
17	Колпачковая гайка m12x1	2	61	Регулятор натяжения ф12х240	1
18	Болт m6x35	2	62	-	
19	Шестигранная гайка m6	4	63	Болт m5x14	2
20	Шестигранная гайка m12x1	4	64	Шайба ø5	2
21	Шайба ф12	1	65	Кронштейн тормозной системы	1
22	Подшипник 6001	2	66	Нейлоновая гайка m6	1
23	Ось	1	67	Шайба ø6	2
24	Защитная крышка L20	1	68	Шестигранная гайка m6x35	1
25	Защитная крышка L10	1	69	Тормозное устройство	1
26	Маховик 22кг	1	70	Тормозная колодка	1
27	Втулка ф15хф12.5х6	1	71	Болт m5x12	2
28	Шестигранная гайка m12x1	2	72	Втулка 38x38	2
29	Втулка ф15хф12х16	1	73	Заглушка 33.4x33.4	3
30	Защитная крышка цепи	1	74	L-образная ручка m10	1
31	Болт m5x10	8	75	Шайба ø38хø10х4	1
32	Болт m5x12	2	76	Сиденье	1
33	Педаль	1	77	Держатель бутылки	1
34	Защитная крышка кривошипа	2	78	Магнит	1
35	Фланцевая гайка	2	79	Консоль	1
36	Кривошип	1	80	Держатель консоли	1
37	Ремень 1370	1	81	Провод консоли	1
38	-		82	Шайба Ф10	3
39	Шестигранный болт m8x8	3	83	Заглушка Ф25	1
40	Колесо ременной передачи	1	84	Винт	1
41	Ось	1	85	-	
42	Подшипник 6004	2	86	Провод датчика	1
43	Винт m5x30	2	87	Винт M4x10	1
44	Защитная крышка цепи	1			

# ИНСТРУКЦИЯ ПО СБОРКЕ

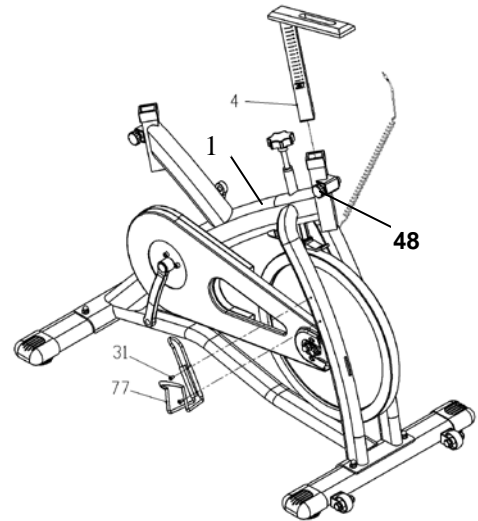
## ШАГ 1

Прикрепите передний (2) и задний (3) стабилизаторы к главной раме (1) при помощи четырёх комплектов крепежей - болтов (8), шайб (9) и гаек (10).



## ШАГ 2

Установите стойку (4) в отверстие главной рамы (1), как показано на рисунке справа. Закрепите стойку при помощи ручки (48). Затем выкрутите из рамы (1) два болта (31) и при помощи данных болтов прикрепите к раме держатель бутылки (77).



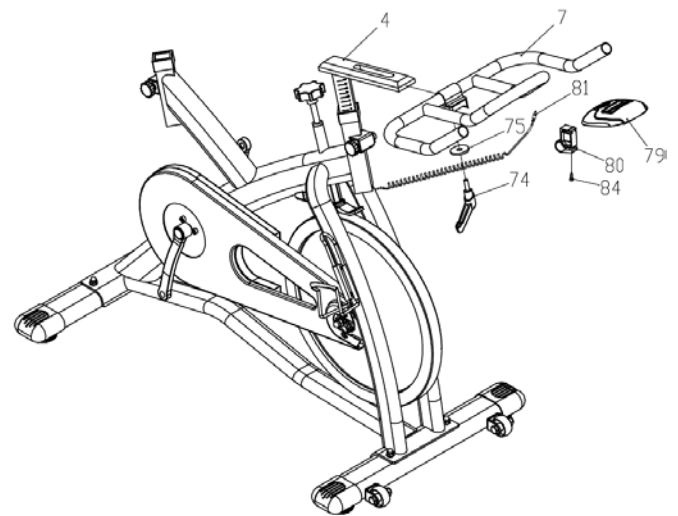
## ШАГ 3

Установите поручень (7) на стойку (4), закрепите его при помощи ручки (74) и шайбы (75).

Затем при помощи болта (84) прикрепите к поручню (7) держатель консоли (80).

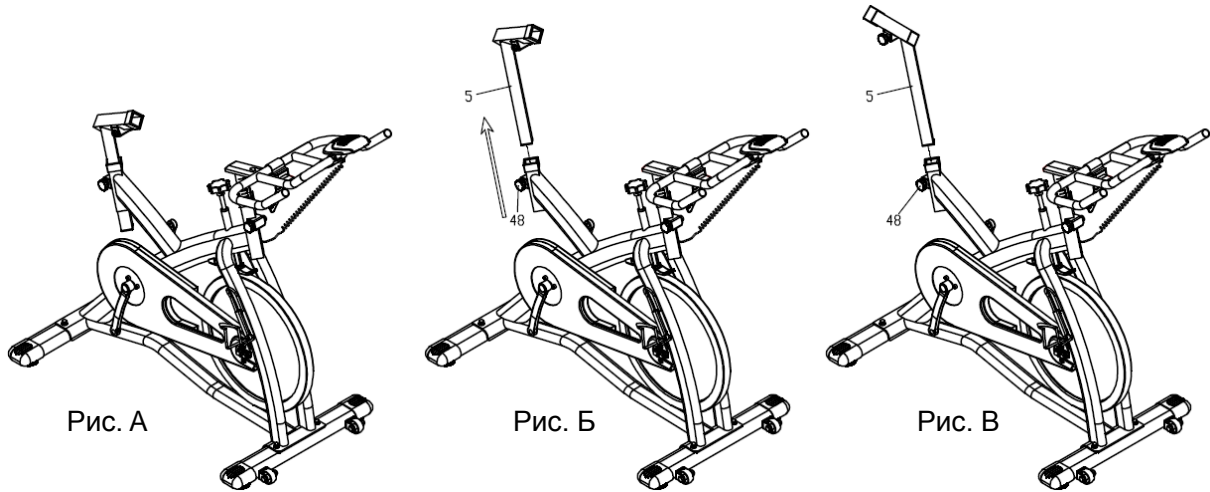
Установите консоль (79) в держатель (80)

В завершение данного шага подсоедините провод (81) к консоли (79) - для этого необходимо вставить провод в отверстие на задней панели консоли.



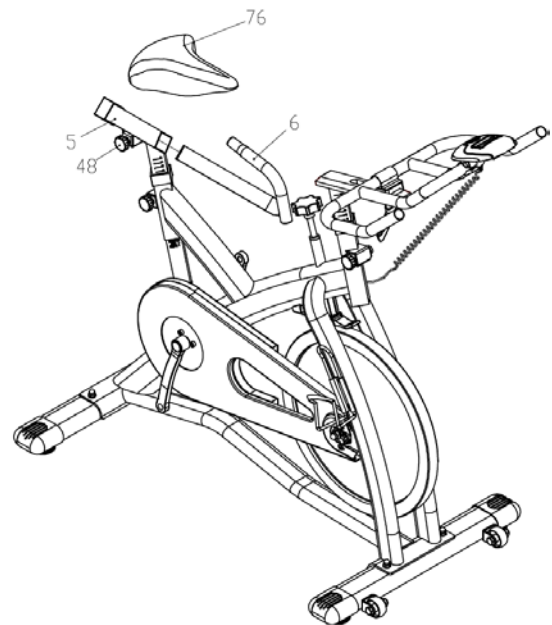
## ШАГ 4

Для более удобной транспортировки оборудования держатель сиденья (5) закреплён на раме в перевёрнутом положении (рис. А). Поэтому для начала выньте держатель из рамы (рис. Б). Затем поверните держатель (5) на 180 градусов (рис. В) и установите его обратно в главную раму (1). Закрепите держатель при помощи ручки (48).



## ШАГ 5

Вставьте ползунок (6) в держатель сиденья (5), закрепите полученную конструкцию при помощи ручки (48). Затем установите на ползунок сиденье (76), отрегулируйте его положение и зафиксируйте, затянув на сиденье крепёжные гайки.



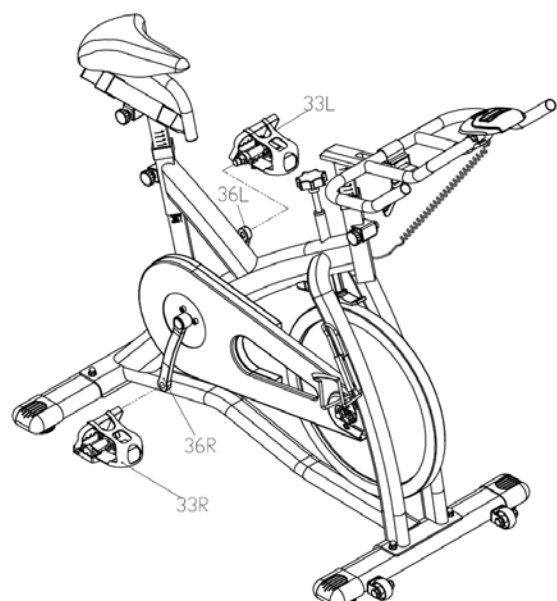
## ШАГ 6

Прикрепите левую и правую педали (33L и 33R) к соответствующим кривошипам (36L и 36R).

Обратите внимание, что педали и кривошпы велотренажёра промаркированы: детали с правой стороны обозначены символом "R", а с левой стороны - символом "L".

При этом педали необходимо закручивать в противоположные направления: правая педаль закручивается по часовой стрелке, а левая педаль - против часовой стрелки.

Будьте внимательны при выполнении данного этапа сборки, если педали будут установлены с неправильной стороны, это может привести к повреждению кривошпов или резьбы на педалях.





# ТЕХНИЧЕСКОЕ ОБСЛУЖИВАНИЕ

Все необходимые настройки тренажёра (а также смазка подвижных частей) были произведены на заводе-изготовителе. При необходимости ремонта и/или замены каких-либо деталей обратитесь за помощью в авторизованный сервисный центр, не выполняйте данные операции самостоятельно.

Со временем на поверхностях тренажёра начнёт скапливаться грязь и пыль, поэтому необходимо регулярно выполнять чистку тренажёра. Это позволит как можно дольше сохранить первоначальный вид изделия.

1. Очистка металлических поверхностей может быть выполнена с помощью мягкой хлопчатобумажной тряпки или махровой ткани с легким нанесением автомобильного воска. Не используйте аэрозоли или бутылки с дозатором.

2. Время от времени на поверхности консоли остаются отпечатки пальцев и собирается пыль. Использование агрессивных химикатов разрушит защитное покрытие, а также может стать причиной возникновения статического напряжения, что приведет к повреждению компонентов. Поверхность консоли может быть очищена с помощью специальных химических веществ, которые можно найти в большинстве компьютерных магазинов (средства, использующиеся специально для антистатических поверхностей). Настоятельно рекомендуется приобрести именно такое средство для очистки.

3. Для того, чтобы использование оборудования всегда было безопасным, регулярно осматривайте все составные части тренажёра на наличие повреждений и/или износа.

4. Во избежание получения травм соблюдайте осторожность при подъеме или перемещении оборудования.

5. Тормозные колодки относятся к тем деталям, которые наиболее подвержены износу. Перед тем, как приступить к занятиям, убедитесь, что тормозная система исправна. Выполняйте данную проверку перед каждой тренировкой.

6. Обязательно проверяйте, чтобы все предупреждающие наклейки были в хорошем состоянии, и их можно было прочесть. При обнаружении поврежденных или отсутствующих наклеек обратитесь в сервисный центр, чтобы заказать новые.

# ОБНАРУЖЕНИЕ И УСТРАНЕНИЕ НЕПОЛАДОК

## РЕГУЛИРОВКА СОПРОТИВЛЕНИЯ:

Для обеспечения необходимого уровня нагрузки во время тренировок в данной модели велотренажёра предусмотрен регулятор натяжения (61). При помощи регулятора Вы можете установить различные параметры нагрузок. Чтобы увеличить сопротивление педалей, поверните регулятор натяжения по часовой стрелке до нужного уровня. Чтобы уменьшить сопротивление педалей, поверните регулятор против часовой стрелки.

## РЕГУЛИРОВКА ПОЛОЖЕНИЯ ВЕЛОТЕНАЖЁРА:

Под стабилизаторами тренажёра расположены четыре ножки, которые предназначены для поддержания устойчивости оборудования. Если тренажёр находится не на одном уровне с полом, отрегулируйте эти ножки.

## РЕГУЛИРОВКА НАТЯЖЕНИЯ РЕМНЯ:

Регулировка натяжения ремня, которая производится на заводе-изготовителе, является достаточной для эксплуатации оборудования, поэтому дополнительная регулировка при первичном использовании тренажёра не требуется. Однако постоянное использование тренажёра может привести к тому, что ремень растянется или, наоборот, ослабнет - в этом случае Вы можете отрегулировать натяжение ремня самостоятельно. Для этого сначала открутите болты с обеих сторон маховика, а затем ослабьте или затяните гайки - продолжайте выполнять регулировку до тех пор, пока Вы не достигнете нужного уровня натяжения.

## РЕГУЛИРОВКА СИДЕНЬЯ:

Слегка ослабьте ручку (48) на раме, повернув её против часовой стрелки. Затем установите сиденье в удобное для тренировки положение и затяните ручку (48), чтобы закрепить конструкцию.

## РЕГУЛИРОВКА ВЫСОТЫ СТОЙКИ:

Ослабьте ручку, отрегулируйте стойку по высоте (не превышая критической отметки) и затем затяните ручку обратно.

## РЕГУЛИРОВКА ПОЛОЖЕНИЯ ПОРУЧНЯ:

Ослабьте ручку (74), повернув её против часовой стрелки. Затем установите поручень в удобное для тренировки положение и затяните ручку (74), чтобы закрепить конструкцию.

## **ПЕРЕМЕЩЕНИЕ И ХРАНЕНИЕ ТРЕНАЖЁРА:**

Для более удобного перемещения велотренажёр оборудован двумя транспортировочными колёсами (12), которые располагаются в передней части тренажёра. Чтобы задействовать их, приподнимите заднюю часть тренажёра - таким образом, чтобы тренажёр опирался только на колёса. После этого аккуратно переместите тренажёр в нужное место и опустите его на пол.

## **ТЕХНИЧЕСКОЕ ОБСЛУЖИВАНИЕ:**

Для того, чтобы обеспечить правильную работу тренажёра и продлить срок его эксплуатации, не забывайте периодически проводить профилактическое обслуживание тренажёра. Протирайте тренажёр после каждого использования. Для чистки поручня и сиденья используйте дезинфицирующий спрей. Также следите за тем, чтобы после занятий на раме тренажёра не оставалось никакой влаги - протрите раму сухой тряпкой, чтобы удалить капли пота. Не менее одного раза в месяц наносите на маховик противокоррозионное средство. Во избежание возникновения посторонних шумов при использовании тренажёра регулярно смазывайте подвижные части оборудования.

# ИНСТРУКЦИИ ПО РАБОТЕ С КОНСОЛЬЮ

## ДОПУСТИМЫЙ ДИАПАЗОН ЗНАЧЕНИЙ:

ПРОДОЛЖИТЕЛЬНОСТЬ/TIME.....	00:00-99:59 МИН
СКОРОСТЬ/SPEED(SPD).....	0.0-99.9 КМ/Ч (МИЛЬ/Ч)
ДИСТАНЦИЯ/DISTANCE(DIST).....	0.00-999.9 КМ (МИЛЬ)
КАЛОРИИ/CALORIE(CAL).....	0.00-9999 ККАЛ
ОДОМЕТР/ODOMETER(ODO).....	0.0-9999 КМ (МИЛЬ)
ПУЛЬС/PULSE (PUL) .....	40~240 УД/МИН

## ФУНКЦИОНАЛЬНЫЕ КНОПКИ:

**РЕЖИМ (ВВОД/СБРОС):** Позволяет выбрать и переключиться на желаемую функцию.

## ОСНОВНЫЕ ФУНКЦИИ:

### 1. АВТОМАТИЧЕСКОЕ ВКЛЮЧЕНИЕ/ОТКЛЮЧЕНИЕ (AUTO ON/OFF)

- ◆ Для того, чтобы запустить систему, нажмите на любую кнопку консоли или просто начните крутить педали.
- ◆ Если тренажёр не используется более 4-х минут, система отключится автоматически.

### 2. СБРОС (RESET)

При замене батареек в консоли, а также при удержании кнопки РЕЖИМ (MODE) в течение 3-х секунд все параметры тренировки обнуляются.

### 3. РЕЖИМ (MODE)

Кнопка РЕЖИМ (MODE) позволяет выбрать один из допустимых режимов - SCAN или LOCK. Для этого нажмите на кнопку, когда необходимый Вам показатель будет мигать.

## ПАРАМЕТРЫ ТРЕНИРОВКИ:

Для переключения между параметрами тренировки воспользуйтесь кнопкой РЕЖИМ (MODE). Нажимайте на кнопку до тех пор, пока на дисплее не отобразится желаемый параметр.

- 1. ПРОДОЛЖИТЕЛЬНОСТЬ / TIME:** Общая продолжительность тренировки.
- 2. СКОРОСТЬ / SPEED:** Текущая скорость тренировки.
- 3. ДИСТАНЦИЯ / DISTANCE:** Расстояние, пройденное за время тренировки.
- 4. КАЛОРИИ / CALORIE:** Количество калорий, сожженных во время тренировки.
- 5. ОБЩАЯ ДИСТАНЦИЯ / ODOMETER (при наличии):** Общее расстояние, пройденное за время тренировок.

**6. ПУЛЬС / PULSE (при наличии):** Текущая частота пульса (кол-во ударов в минуту). Чтобы система могла измерить Ваш пульс, прикрепите клипсу на ухо или возьмитесь руками за датчики, расположенные на поручне тренажёра. Для получения более точных данных удерживайте датчики не менее 30 секунд.

**СКАНИРОВАНИЕ / SCAN:** В режиме сканирования все параметры тренировки отображаются на дисплее попеременно, по 4 секунды каждый.

### **ЗАМЕНА БАТАРЕЕК:**

Если дисплей тускнеет, или данные на нём становятся неразборчивыми, поменяйте батарейки в устройстве.

2 батарейки AAA входят в комплект поставки.