

# PRO-FORM®

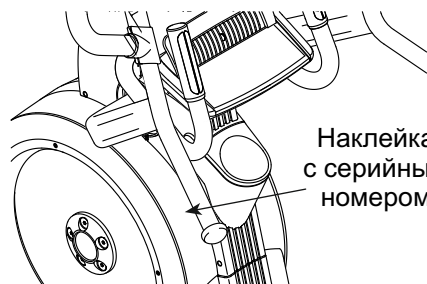
# CARDIO HIT

T R A I N E R

Модель № PFEVEL71216.0

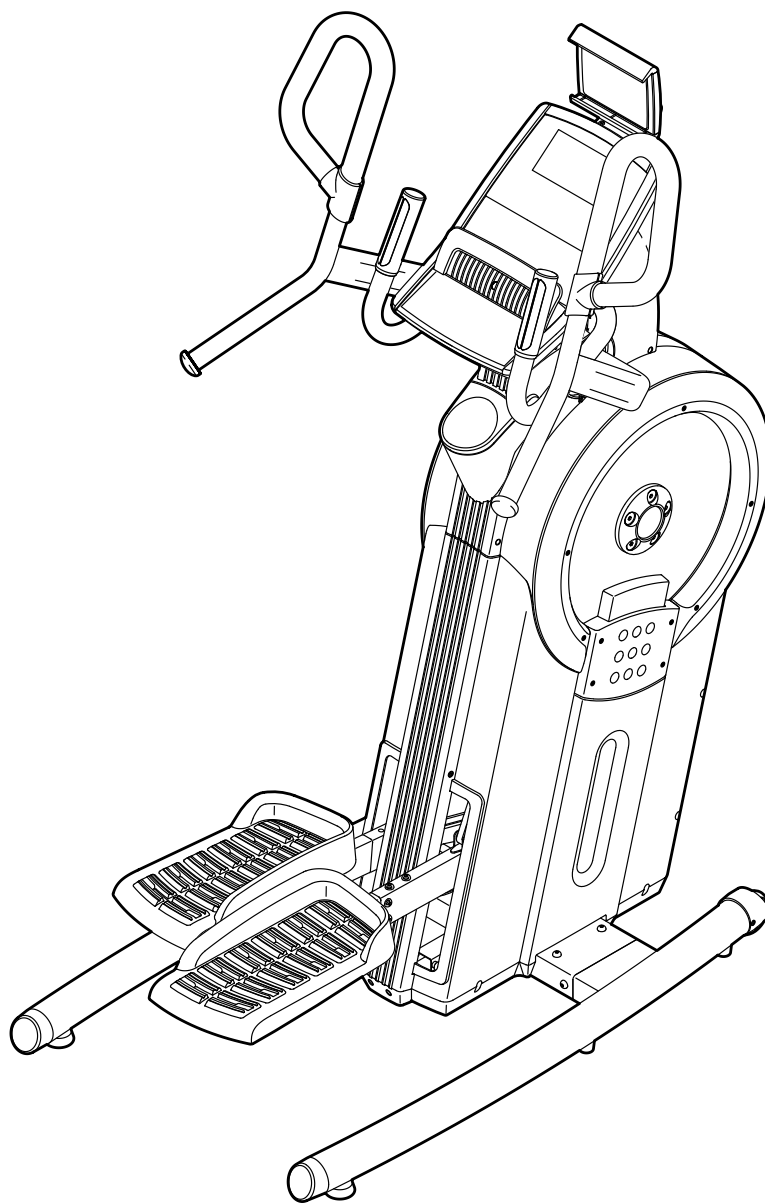
Серийный № \_\_\_\_\_

Запишите серийный номер в строку выше, так как он может понадобиться в дальнейшем.



Наклейка  
с серийным  
номером

## РУКОВОДСТВО ПОЛЬЗОВАТЕЛЯ



### ПРЕДОСТЕРЕЖЕНИЕ

Внимательно прочитайте все предупреждения и инструкции, приведённые в данном руководстве пользователя, прежде чем приступить к использованию данного оборудования. Сохраните это руководство пользователя для последующего использования.

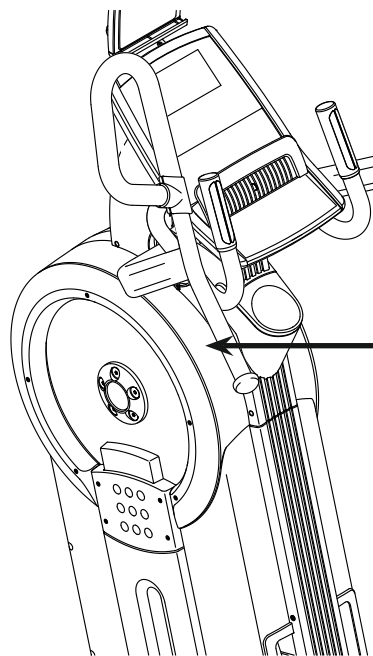
# EAC

# СОДЕРЖАНИЕ

РАСПОЛОЖЕНИЕ НАКЛЕЙКИ С ПРЕДУПРЕЖДЕНИЕМ. ....	2
МЕРЫ ПРЕДОСТОРОЖНОСТИ. ....	3
ПЕРЕД НАЧАЛОМ ЗАНЯТИЙ. ....	4
ТАБЛИЦА С ИЗОБРАЖЕНИЯМИ ДЕТАЛЕЙ. ....	5
СБОРКА. ....	6
ЭКСПЛУАТАЦИЯ ТРЕНАЖЁРА. ....	13
ТЕХНИЧЕСКОЕ ОБСЛУЖИВАНИЕ И УСТРАНЕНИЕ НЕИСПРАВНОСТЕЙ. ....	22
РЕКОМЕНДАЦИИ ПО УПРАЖНЕНИЯМ. ....	24
ПЕРЕЧЕНЬ ДЕТАЛЕЙ. ....	28
ПОДРОБНЫЕ ЧЕРТЕЖИ. ....	30
ЗАКАЗ ДЕТАЛЕЙ ДЛЯ ЗАМЕНЫ. ....	Задняя сторона обложки
ИНФОРМАЦИЯ ОБ УТИЛИЗАЦИИ. ....	Задняя сторона обложки


## РАСПОЛОЖЕНИЕ НАКЛЕЙКИ С ПРЕДУПРЕЖДЕНИЕМ

На этом рисунке показано расположение наклейки (наклеек) с предупреждением. **Если наклейка отсутствует или не читается, запросите бесплатную замену наклейки по телефону, указанному на лицевой стороне обложки данного руководства. Поместите наклейку в указанное место.** Примечание: Размер наклейки (наклеек) может отличаться от показанной на рисунке.



**⚠ WARNING**

- Misuse of this machine may result in serious injury.
- Read user's manual prior to use and follow all warnings and instructions.
- Do not allow children on or around machine.
- Pedals continue to spin when you stop pedaling.
- Spinning pedals can cause injury.
- Reduce pedal speed in a controlled manner.
- User weight must not exceed 330 lbs / 150 kgs.
- This product should always be used on a level surface.
- This product is not intended for therapeutic use.
- Replace label if damaged, illegible, or removed.



PROFORM является зарегистрированным товарным знаком ICON Health & Fitness, Inc. IFIT является зарегистрированным товарным знаком ICON Health & Fitness, Inc. App Store является товарным знаком Apple Inc., зарегистрированным в США и других странах. Android и Google Play являются товарными знаками Google Inc. Текстовый символ и логотип BLUETOOTH являются зарегистрированными товарными знаками Bluetooth SIG, Inc. и используются по лицензии. IOS является товарным знаком или товарным знаком Cisco, зарегистрированным в США и других странах, и используется по лицензии.

# МЕРЫ ПРЕДОСТОРОЖНОСТИ

**⚠ ВНИМАНИЕ!** Для снижения риска получения серьёзных повреждений прочитайте инструкции и информацию о мерах предосторожности, приведённые в данном руководстве пользователя, а также все предостережения на тренажёре до начала его эксплуатации. Корпорация ICON не несёт ответственности за полученные травмы или материальный ущерб, нанесённый в результате эксплуатации данного изделия.

1. Обязанность владельца тренажёра убедиться в том, что все пользователи проинформированы о мерах предосторожности.
2. Перед началом любой программы физической тренировки, проконсультируйтесь с врачом. Это особенно важно для людей старше 35 лет или тех, у кого есть проблемы со здоровьем.
3. Тренажёр не предназначен для использования лицами с ограниченными физическими, сенсорными или психическими способностями без контроля лицами, ответственными за их безопасность.
4. Используйте тренажёр только в соответствии с инструкциями.
5. Тренажёр предназначен исключительно для домашнего использования. Не используйте тренажёр в коммерческих, арендных или обучающих целях.
6. Храните тренажёр в помещении, избегая воздействия влаги и пыли. Не допускайте хранения тренажёра в гараже, на террасе или вблизи воды.
7. Устанавливайте тренажёр на ровную горизонтальную поверхность. Обеспечьте как минимум по 3 фута (0,9 м) свободного пространства позади тренажёра и по 2 фута (0,6 м) с каждой боковой стороны. Для защиты пола и ковра от повреждения положите под тренажёр защитный коврик.
8. Регулярно проверяйте и закрепляйте все детали. Немедленно заменяйте все изношенные детали.
9. Не допускайте к тренажёру детей младше 13 лет и домашних животных.
10. Тренажёр не следует использовать людям с весом свыше 330 фунтов (150 кг).
11. Во время тренировок надевайте соответствующую одежду. Не используйте свободную одежду, которая может попасть в движущиеся части тренажёра. Обязательно надевайте спортивную обувь, чтобы защитить ваши ступни во время тренировки.
12. Держитесь за руль или поручни, когда вы поднимаетесь или спускаетесь с тренажёра, а также во время тренировки.
13. Пульсометр не является медицинским прибором. Точность его показаний может зависеть от различных факторов. Пульсометр предназначен только для общего контроля частоты сердечных сокращений во время тренировки.
14. Тренажёр не оборудован колесом свободного хода. Педали будут продолжать вращение до остановки махового колеса. Уменьшайте скорость вращения педалей постепенно.
15. Держите спину прямо во время тренировки. Ни в коем случае не сгибайте спину.
16. Чрезмерные тренировки могут нанести вред вашему здоровью и даже привести к летальному исходу. Если во время тренировки вы почувствуете головокружение или боль, немедленно остановитесь и отдохните.

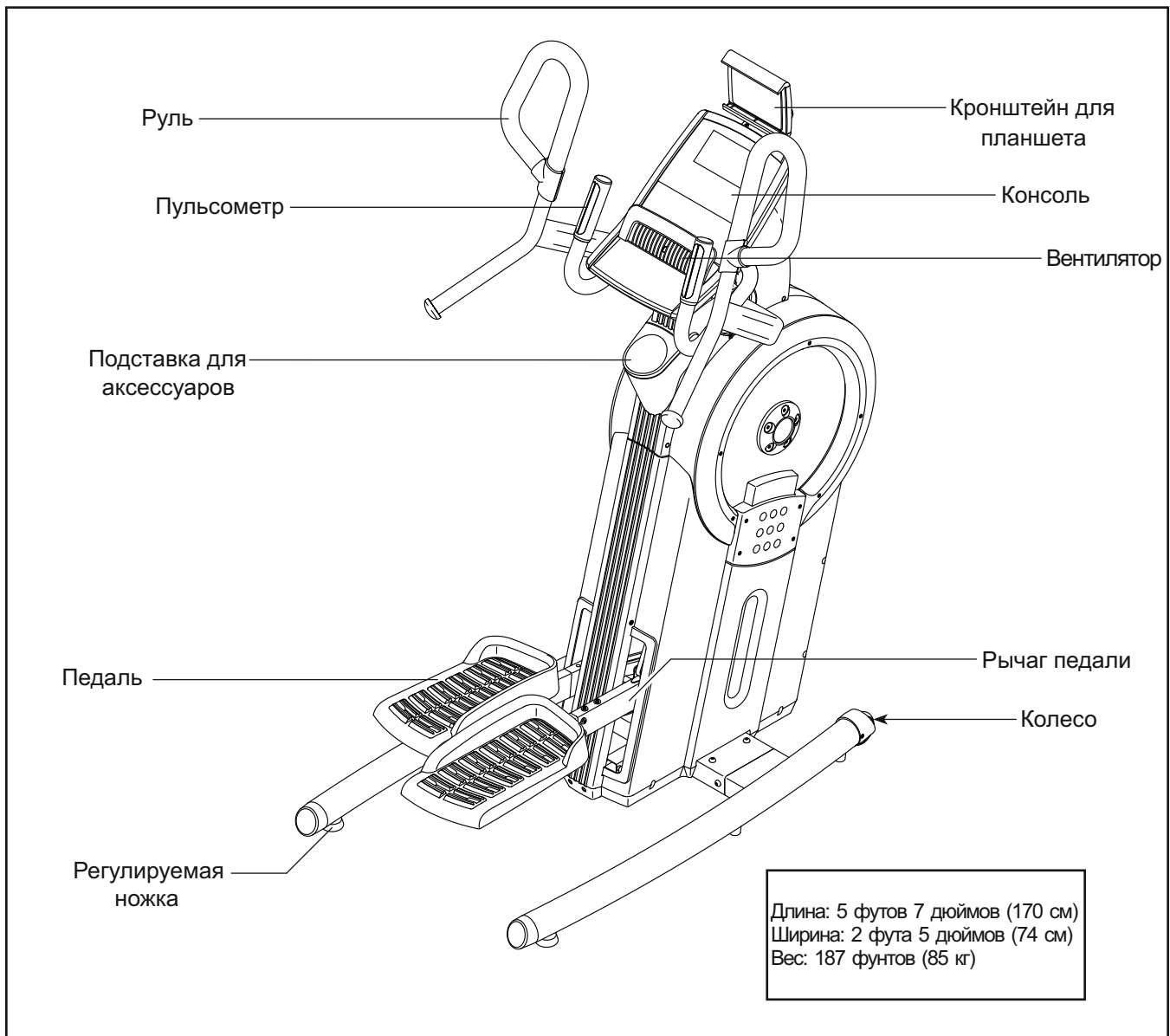
# ПЕРЕД НАЧАЛОМ ЗАНЯТИЙ

Благодарим Вас за выбор новейшего тренажёра PROFORM® CARDIO HIIT TRAINER. Тренажёр CARDIO HIIT TRAINER предлагает ряд функций специально разработанных для более эффективных тренировок дома.

**Настоятельно рекомендуем внимательно прочитать данное руководство перед началом эксплуатации тренажёра.** При возникновении вопросов после прочтения руководства по эксплуатации см. инфор-

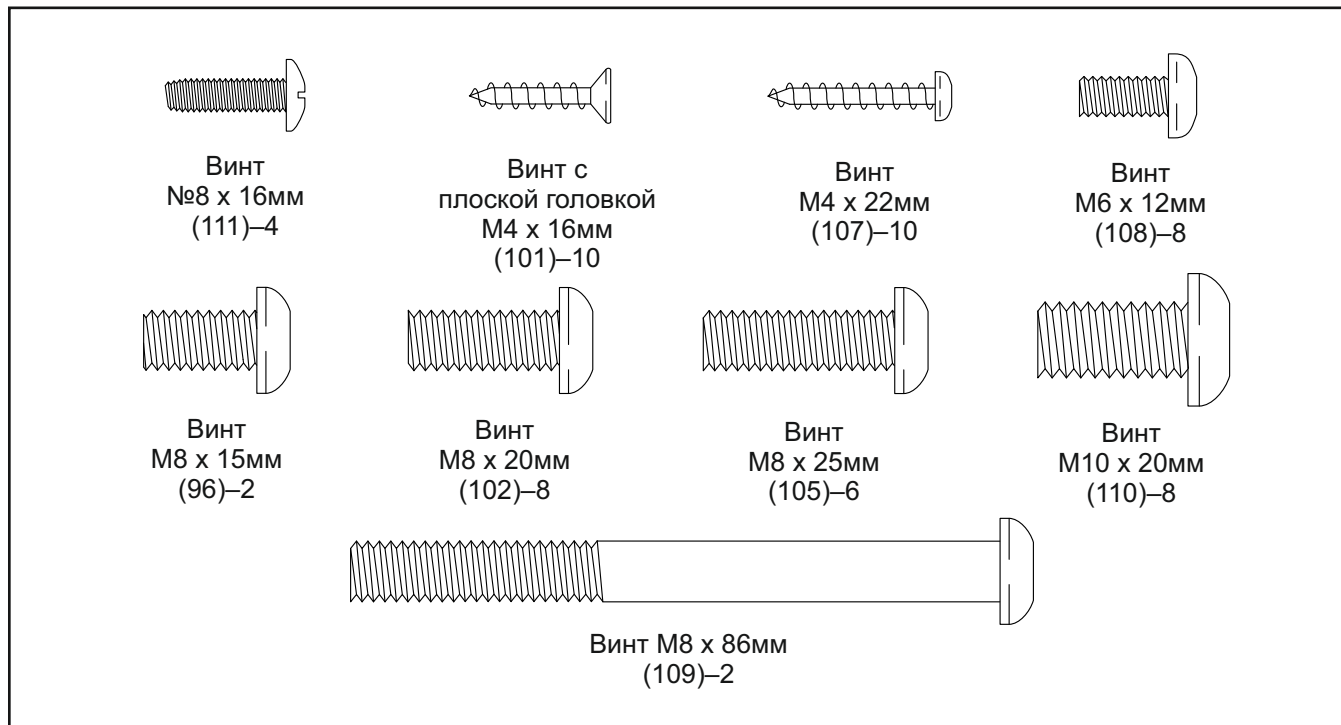
мацию на лицевой стороне обложки. Для упрощения процедуры оказания помощи уточните номер модели и серийный номер изделия перед тем, как связаться с нами. Расположение наклейки с серийным номером указано на лицевой стороне обложки данного руководства.

Прежде чем читать дальше, ознакомьтесь с представленным ниже чертежом и рассмотрите внимательно маркированные детали.



## ТАБЛИЦА С ИЗОБРАЖЕНИЯМИ ДЕТАЛЕЙ

Во время сборки тренажёра руководствуйтесь информацией о мелких деталях, расположенной на рисунке, приведённом ниже. Цифра в круглых скобках под изображением детали соответствует её номеру в «ПЕРЕЧНЕ ДЕТАЛЕЙ», который находится на последних страницах данного руководства. Цифра, следующая за скобками, обозначает количество деталей, необходимое для сборки. **Примечание: Если деталь отсутствует в пакете для деталей, проверьте, не была ли она уже использована при сборке. В комплект могут входить запасные детали.**



# СБОРКА

- Сборку необходимо осуществлять вдвоём.
- Выложите детали на свободный участок и удалите все упаковочные материалы. Не выбрасывайте упаковочные материалы до тех пор, пока сборка не будет полностью завершена.
- Детали, которые должны располагаться слева, промаркированы «L» или «Left», а которые должны располагаться справа – «R» или «Right».
- См. информацию о мелких деталях на стр. 5.

- Помимо инструмента(ов), входящих в комплект, для сборки потребуются следующие инструменты:

одна отвёртка Philips

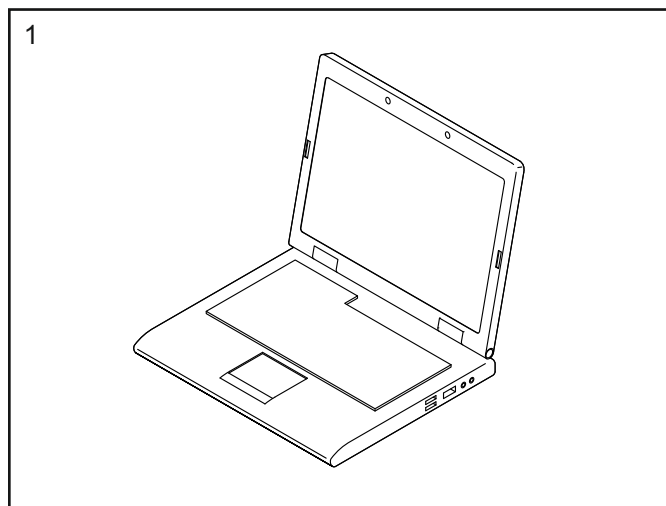


Для упрощения процедуры сборки рекомендуется использовать набор разводных ключей. Не используйте автоматические инструменты, чтобы не повредить детали.

1. **Посетите сайт [www.iconsupport.eu](http://www.iconsupport.eu) с вашего компьютера и зарегистрируйте изделие. Это позволит:**

- активировать гарантию
- осуществлять быстрый доступ к Службе по работе с клиентами
- сообщать вам об обновлениях и предложениях

Примечание: Если у вас нет доступа к интернету, позвоните в Службу по работе с клиентами (см. лицевую сторону обложки настоящего руководства), чтобы зарегистрировать изделие.



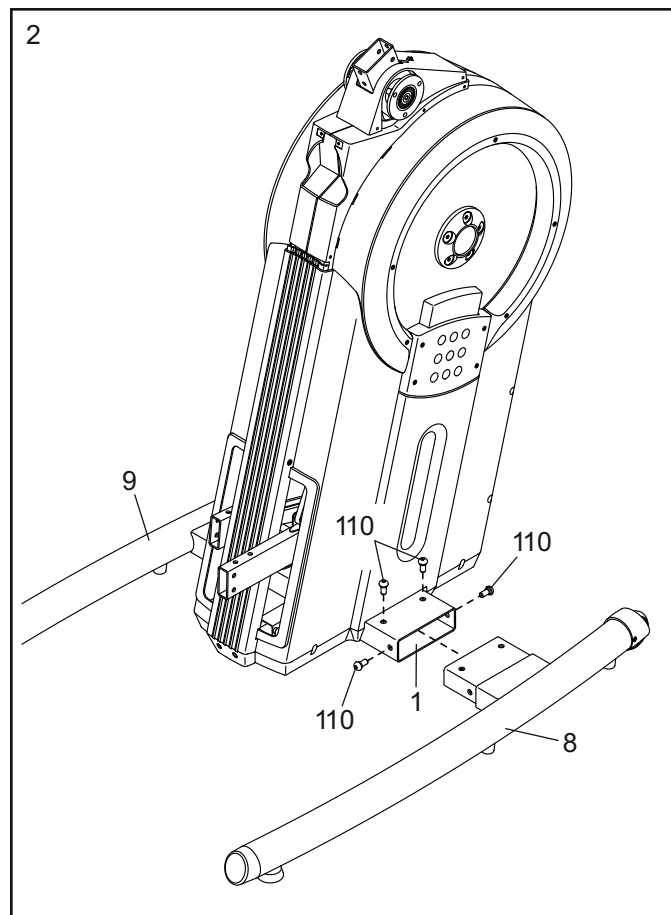
2. При помощи второго человека подложите упаковочный материал (не показан на рисунке) под правую часть Рамы (1). **Попросите помощника придерживать Раму, чтобы она не упала, пока вы выполняете этот этап сборки.**

Возьмите Правый и Левый стабилизаторы (8, 9) и расположите их, как показано на рисунке.

Прикрепите Правый стабилизатор (8) к Раме (1) при помощи четырёх Винтов M10 x 20мм (110); **вставьте все четыре Винта и только потом затяните их.**

После этого удалите упаковочный материал из-под правой части Рамы (1).

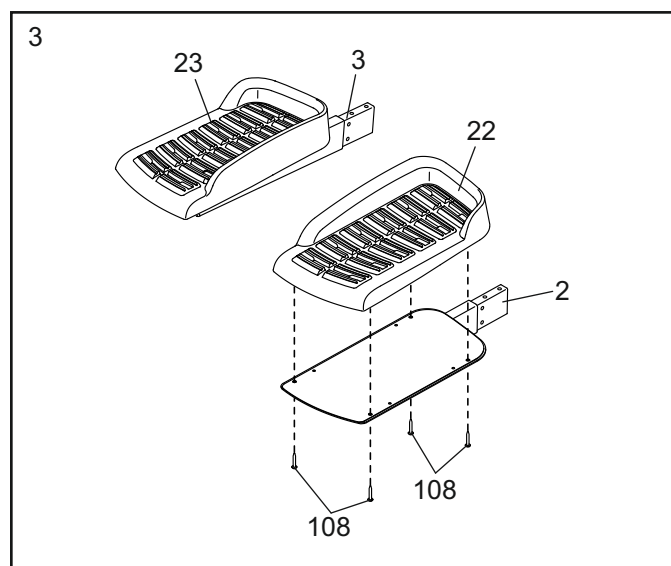
**Прикрепите Левый стабилизатор (9) аналогичным образом.**



3. Возьмите Основания левой и правой педалей (2, 3) и Правую и Левую педали (22, 23). Расположите их, как это показано на рисунке.

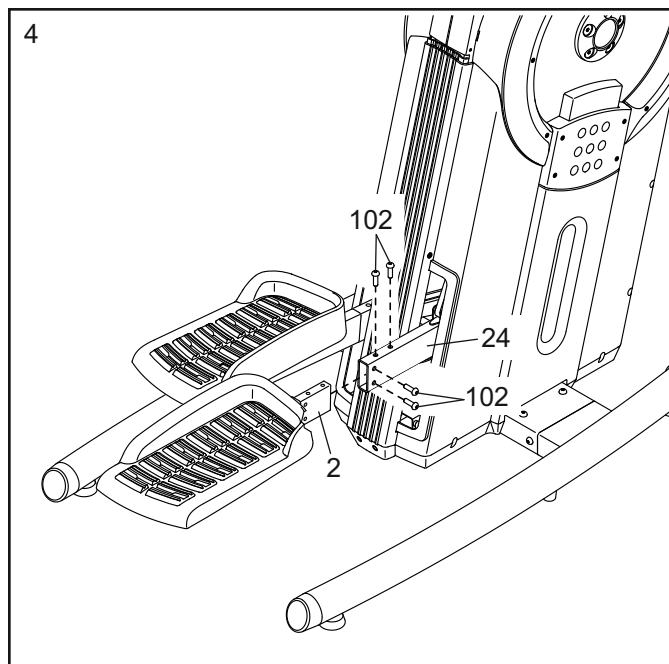
Прикрепите Правую педаль (22) к Основанию правой педали (2) при помощи четырёх Винтов M6 x 12мм (108); **вставьте все четыре Винта и только потом затяните их.**

**Прикрепите Левую педаль (23) к Основанию левой педали (3) аналогичным образом.**



4. Прикрепите Основание правой педали (2) к Рычагу правой педали (24) при помощи четырёх Винтов M8 x 20мм (102); **вставьте все четыре Винта и только потом затяните их.**

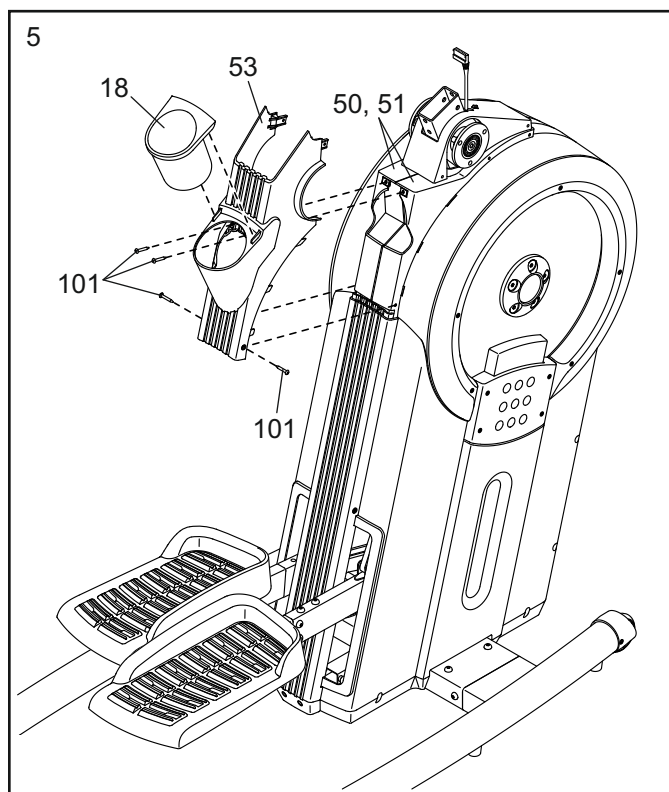
Прикрепите Основание левой педали (не показано на рисунке) к Рычагу левой педали (не показан на рисунке) аналогичным образом.



5. Установите Заднюю накладку (53) на Левый и Правый кожух (50, 51).

Прикрепите Заднюю накладку (53) при помощи четырёх Винтов с плоской головкой M4 x 16мм (101); **вставьте все четыре Винта с плоской головкой и только потом затяните их.**

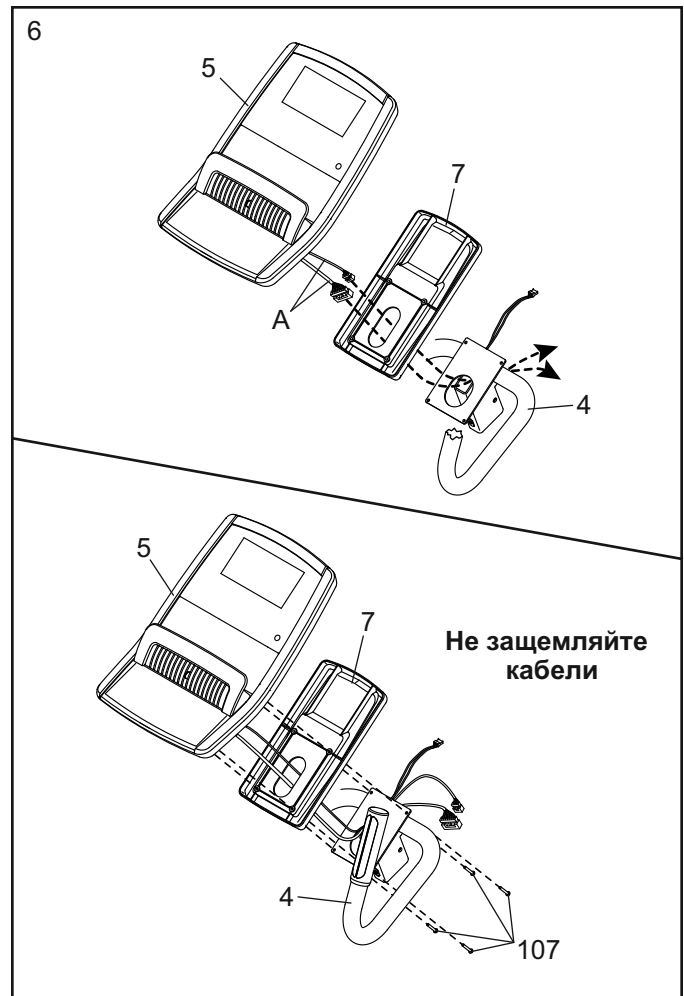
Затем вставьте Подставку для аксессуаров (18) в отверстие Задней накладки (53).



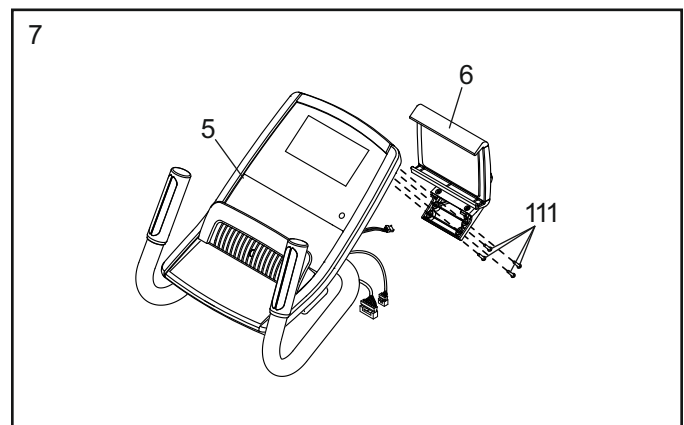


6. **Рассмотрите рисунок сверху.** При помощи второго человека расположите Консоль (5), Накладку консоли (7) и Кронштейн консоли (4), как это показано на рисунке. Протяните кабели (А), выходящие из Консоли, сквозь Накладку консоли и Кронштейн консоли, как это показано на рисунке; **удостоверьтесь, что вы протянули кабели сквозь верхнее отверстие Кронштейна консоли.**

**Рассмотрите рисунок снизу. Совет: Обратите внимание на то, чтобы не защемить кабели.** Вставьте Консоль (5) и Накладку консоли (7) в Кронштейн консоли (4) и зафиксируйте их при помощи четырёх Винтов М4 х 22мм (107); **вставьте все четыре Винта и только потом затяните их.**

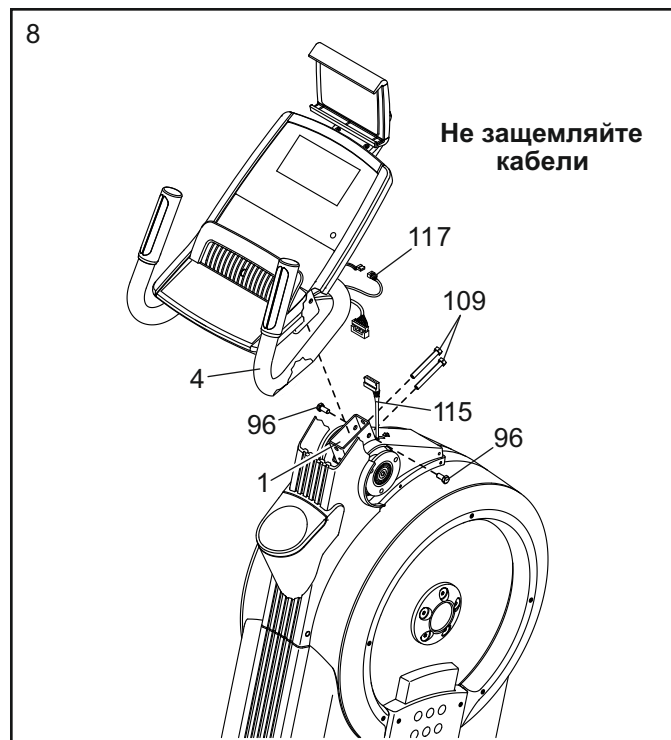


7. Прикрепите Кронштейн для планшета (6) к Консоли (5) при помощи четырёх Винтов №8 х 16мм (111); **вставьте все четыре Винта и только потом затяните их.**



8. В то время как помощник придерживает Кронштейн консоли (4) возле Рамы (1), соедините кабели, выходящие из Консоли, с Основным кабелем (115) и Кабелем пульсометра (117).

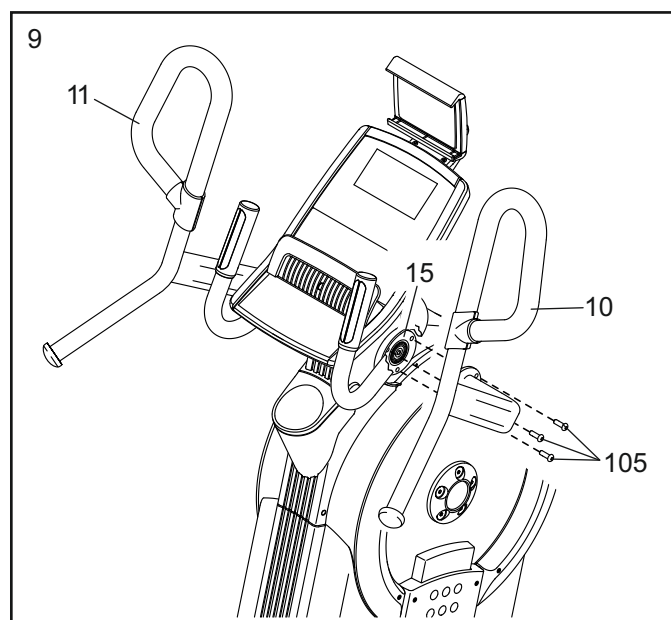
**Совет: Обратите внимание на то, чтобы не заземлить кабели.** Прикрепите Кронштейн консоли (4) к Раме (1) при помощи двух Винтов М8 х 8мм (109) и двух Винтов М8 х 15мм (96); **вставьте все четыре Винта и только потом затяните их.**



9. Возьмите Правый и Левый поручни (10, 11).

**Удостоверьтесь, что Педали (не показаны на рисунке) установлены на одном уровне.** Прикрепите Правый поручень (10) к Стойке правого поручня (15) при помощи трёх Винтов М8 х 25мм (105); **вставьте все три Винта и только потом затяните их.** Совет: Имеет смысл перевернуть Правый поручень, чтобы освободить доступ к Винтам.

Прикрепите Левый поручень (11) аналогичным образом.

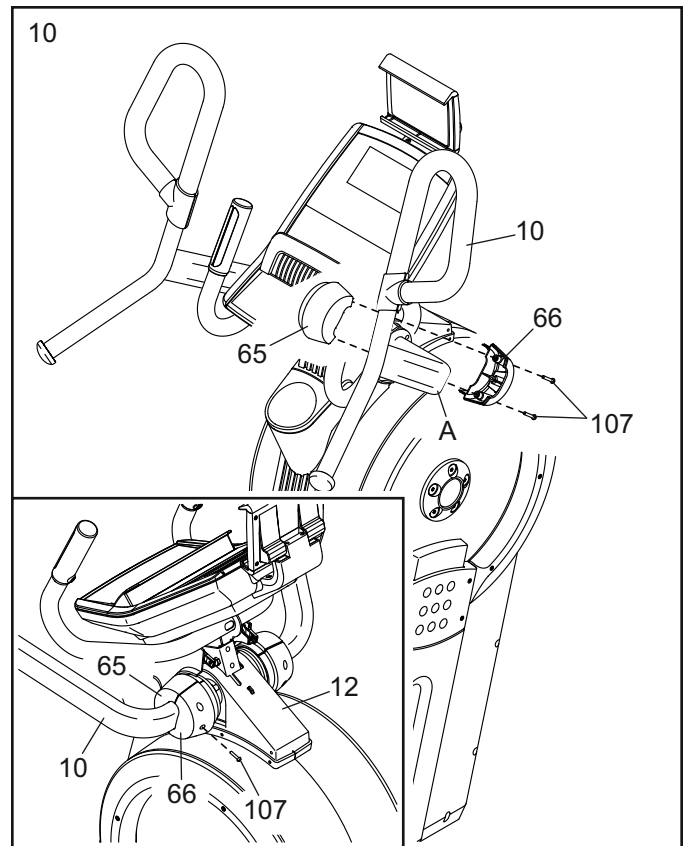


10. Возьмите Заднюю и Переднюю накладки оси (65, 66).

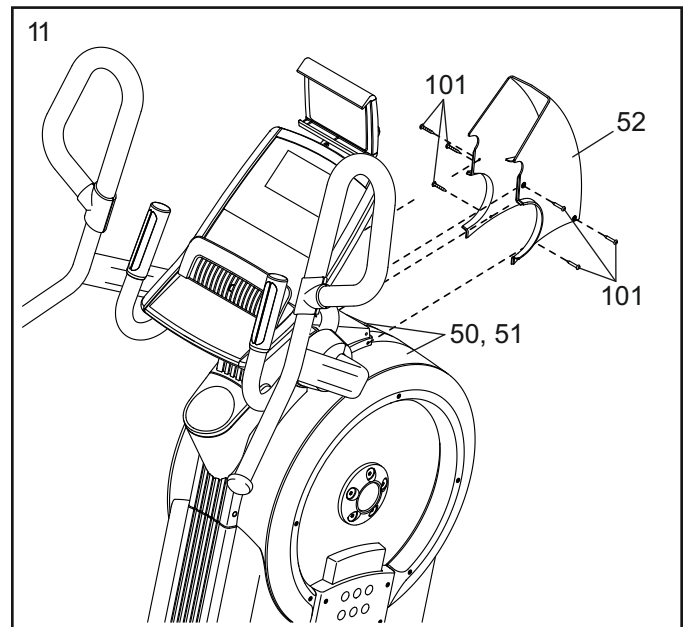
Установите Заднюю и Переднюю накладки оси (65, 66) вокруг Правого поручня (10) возле изгиба (А) и соедините их друг с другом. Затем прикрепите их друг к другу при помощи двух Винтов М4 х 22мм (107).

**Рассмотрите рисунок в правом нижнем углу.** Сдвиньте Заднюю и Переднюю накладки оси (65, 66) в направлении Накладки кожуха (12). Прикрепите Переднюю накладку оси к Правому поручню (10) при помощи Винта М4 х 22мм (107).

**Прикрепите Левые накладки к поручню аналогичным образом.**

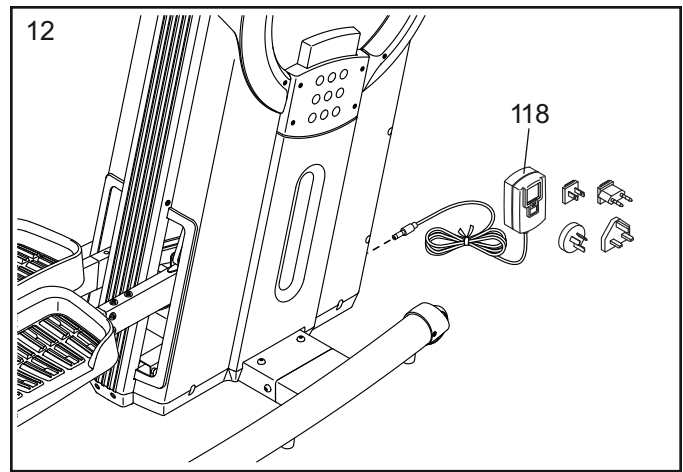


11. Прикрепите Переднюю накладку (52) к Левому и Правому кожухам (50, 51) при помощи шести Винтов с плоской головкой М4 х 16мм (101); **вставьте все шесть Винтов с плоской головкой и только потом затяните их.**



12. Вставьте кабель Блока питания (118) в гнездо на раме тренажёра.

Примечание: Чтобы правильно подключить Блок питания (118), см. раздел «КАК ПОДКЛЮЧИТЬ БЛОК ПИТАНИЯ» на стр. 13.



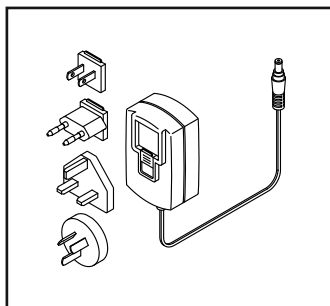
13. Удостоверьтесь, что все детали тренажёра хорошо затянуты. Примечание: После сборки могут оставаться неиспользованные детали. Для защиты пола от повреждения, положите под тренажёр защитный коврик.

# ЭКСПЛУАТАЦИЯ ТРЕНАЖЁРА

## КАК ПОДКЛЮЧИТЬ БЛОК ПИТАНИЯ

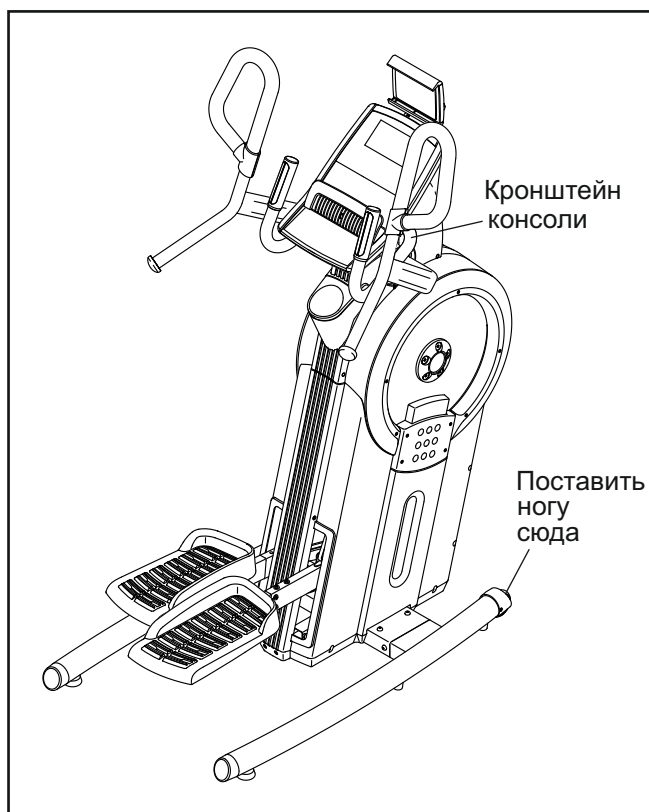
**ВНИМАНИЕ:** Если тренажёр подвергался воздействию низкой температуры, перед подключением блока питания необходимо прогреть его до комнатной температуры. Иначе при включении возможно повреждение консоли и других электронных компонентов.

Вставьте кабель блока питания в гнездо на раме тренажёра. При необходимости, наденьте на блок питания переходник. Затем вставьте блок питания в соответствующую всем требованиям электрическую розетку, установленную в соответствии с требованиями местного законодательства.



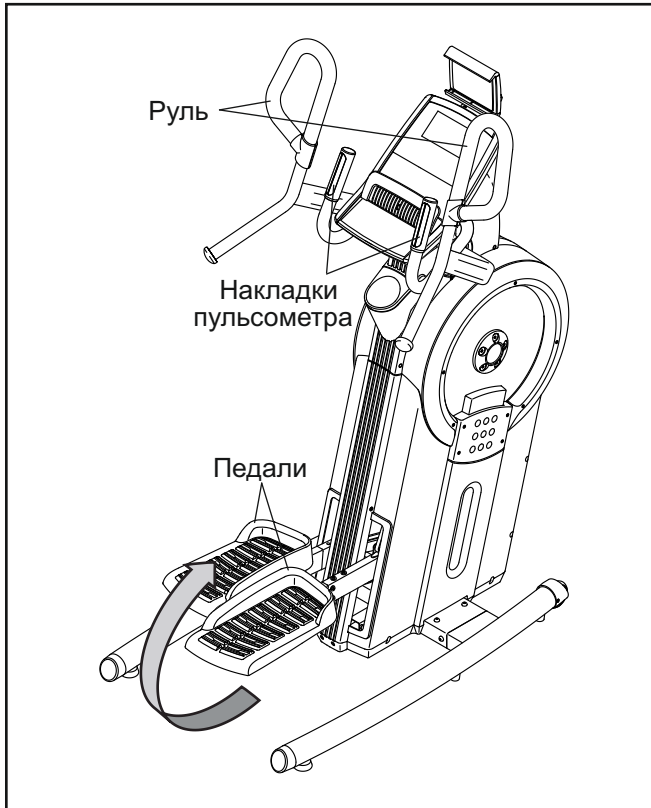
## ПЕРЕМЕЩЕНИЕ ТРЕНАЖЁРА

Тренажёр обладает достаточно большим размером и весом, поэтому его необходимо перемещать вдвоём. Встаньте спереди тренажёра, возьмитесь за кронштейн консоли и поставьте одну ногу возле колеса. Попросите другого человека потянуть за кронштейн консоли, таким образом чтобы тренажёр начал перемещаться на колёсах. Аккуратно переместите тренажёр в нужном направлении и опустите его на пол.



## ЗАНЯТИЯ НА ТРЕНАЖЁРЕ

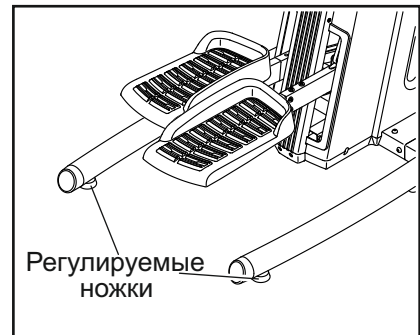
Чтобы встать на тренажёр, возьмитесь за руль или поручни и поставьте ногу на педаль, которая находится в нижнем положении. Затем поставьте другую ногу на вторую педаль. Вращайте педали до тех пор, пока их движение не станет непрерывным. **Примечание: Педали могут вращаться как по часовой, так и против часовой стрелки. Рекомендуется вращаться педали в направлении, которое указано стрелкой. Тем не менее, вы также можете вращать педали и в обратном направлении.**



Когда вы захотите завершить тренировку, дождитесь полной остановки педалей. **Примечание: Тренажёр не оборудован колесом свободного хода. Педали будут продолжать движение, пока маховое колесо не остановится.** Когда педали перестанут вращаться, сначала снимите ногу с педали, находящейся в верхнем положении. Затем снимите ногу с нижней педали.

## РЕГУЛИРОВКА ВЫСОТЫ ТРЕНАЖЁРА

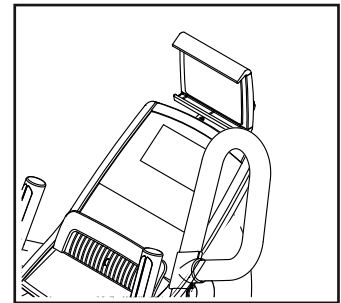
В случае если во время эксплуатации тренажёр немного шатается, отрегулируйте высоту при помощи одной или двух регулируемых ножек, расположенных под стабилизаторами, таким образом, чтобы установить его в устойчивое положение.



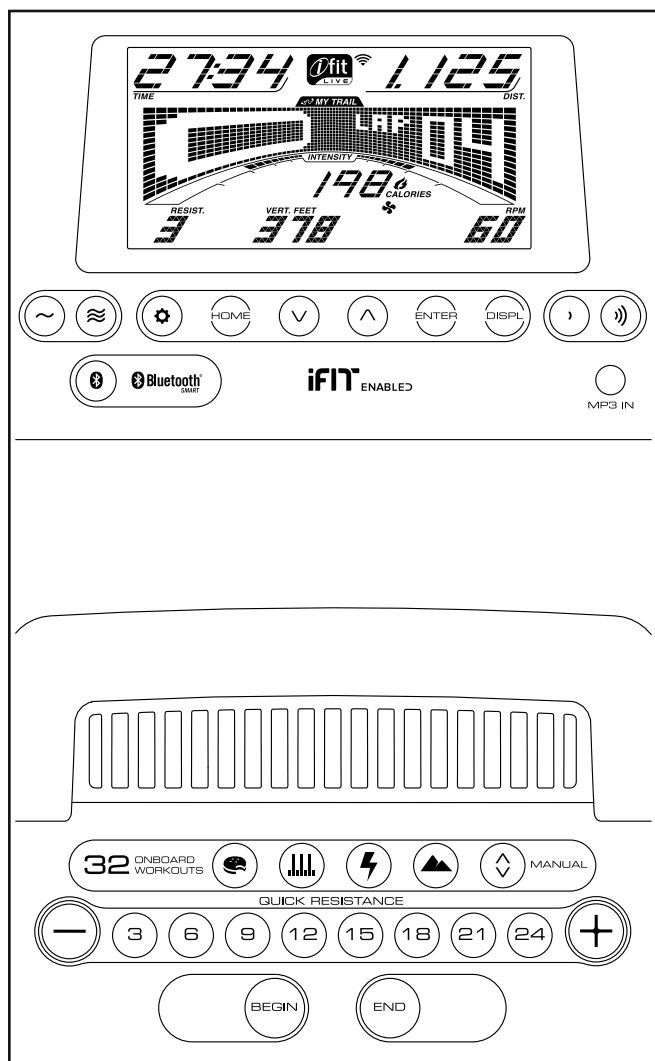
## ИСПОЛЬЗОВАНИЕ КРОНШТЕЙНА ДЛЯ УСТАНОВКИ ПЛАНШЕТА

**ВНИМАНИЕ:** Кронштейн предназначен для крепления полноразмерных планшетов. Не устанавливайте в кронштейн другие электронные устройства или предметы.

Вставьте планшет в кронштейн, установив его нижнюю часть на подставку. Затем зафиксируйте верхнюю часть планшета при помощи зажима. **Удостоверьтесь, что планшет прочно держится в кронштейне.** Установите кронштейн под удобным углом. Чтобы вынуть планшет из кронштейна, повторите эти действия в обратном порядке.



## СХЕМА КОНСОЛИ



## ФУНКЦИИ КОНСОЛИ

Соответствующая новейшим стандартам консоль оснащена рядом функций, специально разработанных для более эффективных тренировок дома.

В режиме ручной настройки вы можете регулировать сопротивление педалей при помощи специальных кнопок.

Во время эксплуатации тренажёра на консоли будут постоянно отображаться данные о вашей тренировке. Вы можете даже измерить частоту пульса при помощи ручных датчиков пульса, расположенных на накладках поручней, или другого совместимого пульсометра. **См. информацию о приобретении дополнительного нагрудного пульсометра на стр. 19.**

Вы также можете подключить своё электронное устройство к консоли и использовать приложение iFit® для записи результатов и просмотра информации о тренировке.

Консоль оснащена встроенными программами тренировки. При выборе любой из встроенных программ тренировки сопротивление педалей настраивается автоматически, кроме того на дисплее появляется подсказка с рекомендуемой скоростью вращения педалей для более эффективной тренировки.

Во время занятий вы можете прослушивать вашу любимую музыку или аудиокниги при помощи аудиосистемы консоли.

**Инструкции по работе в режиме ручной настройки** изложены на стр. 16. **Инструкции по работе со встроенными программами** изложены на стр. 18. **Инструкции по эксплуатации звуковоспроизводящей системы** изложены на стр. 19.

**Инструкции по подключению электронного устройства к консоли** изложены на стр. 20. **Инструкции по подключению пульсометра к консоли** изложены на стр. 20. **Инструкции по изменению настроек консоли** изложены на стр. 21.

Если на дисплее находится слой про-зрачной плёнки, удалите его.

Примечание: Значения расстояния могут отображаться как в милях, так и в километрах, а расстояние по вертикали – как в футах, так и в метрах. Чтобы узнать, какие единицы измерения используются в данный момент, см. этап 3 на стр. 21.

## РЕЖИМ РУЧНОЙ НАСТРОЙКИ

### 1. Включите консоль.

Чтобы включить консоль, начните вращать педали или нажмите любую кнопку.

После включения консоли произойдёт загрузка дисплея и консоль будет готова к использованию.

### 2. Выберите режим ручной настройки.

При включении консоли режим ручной настройки устанавливается автоматически.

Если вы занимались по встроенной программе, чтобы выбрать режим ручной настройки, нажмите кнопку «Manual» или «Home» или одну из кнопок встроенных программ тренировки несколько раз.

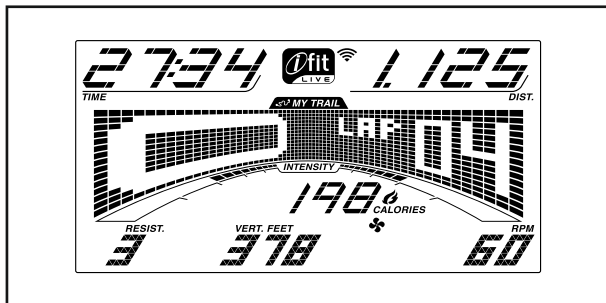
### 3. Изменение сопротивления педалей

Во время вращения педалей можно изменять их сопротивление при помощи кнопок увеличения и уменьшения сопротивления «Quick Resistance» или нумерованных кнопок изменения сопротивления «Quick Resistance».

Примечание: Для установки выбранного значения сопротивления педалей может потребоваться некоторое время после нажатия кнопки.

### 4. Показания дисплея

На дисплее отображаются следующие параметры:



**Калории («Cals.»)** – В режиме ручной настройки в этом режиме работы дисплея отображается примерное количество сожжённых за время тренировки калорий. При выборе встроенной программы тренировки в этом режиме работы дисплея отображается примерное количество калорий, которые необходимо сжечь или примерное количество сожжённых калорий.

**Калории в час («Cals./Hr»)** – В этом режиме отображается примерное количество калорий, сожжённых за час.

**Расстояние («Dist.»)** – В этом режиме отображается расстояние, пройденное за время тренировки, в милях или километрах.

**Пuls** – В этом режиме отображается частота сердечных сокращений, если вы используете датчики пульса, расположенные на поручнях, или дополнительный грудной датчик пульса (см. информацию в разделе 5).

**Сопротивление («Resist.»)** – В этом режиме отображается уровень сопротивления педалей.

**Обороты в минуту («RPM»)** – В этом режиме отображается скорость вращения педалей в оборотах в минуту (rpm).

**Время («Time»)** – При работе в режиме ручной настройки в этом режиме на дисплее отображается время, прошедшее с начала тренировки. При выборе одной из встроенных программ тренировки на дисплее будет отображаться время, оставшееся до окончания тренировки.

**Расстояние, пройденное по вертикали («Vert. Feet» или «Vert.»)** – В этом режиме отображается расстояние, пройденное по вертикали, в футах или метрах.

Графический профиль тренировки также работает в нескольких режимах. Используйте кнопку «Displ» для выбора необходимого режима. Для выбора нужного режима вы также можете использовать кнопки увеличения и уменьшения, расположенные возле кнопки «Enter».

**Скорость («Speed»)** – В этом режиме на дисплее отображаются настройки скорости для выбранной программы тренировки. Каждую минуту на дисплее отображаются настройки скорости для нового этапа.

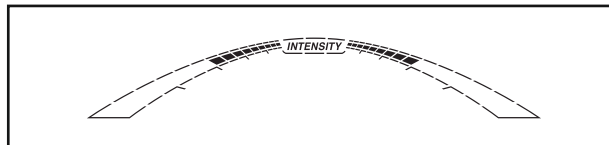


**Мой путь («My Trail»)** – В этом режиме на дисплее отображается дорожка, соответствующая расстоянию 1/4 мили (400 м). Во время тренировки точка пути, в которой вы находитесь, будет отмечена мигающим прямоугольником. В этом режиме также отображается количество пройденных этапов.

**Калории («Calorie»)** – В этом режиме отображается примерное количество калорий, сожжённых за время тренировки. Каждый этап тренировки отображается в виде шкалы, высота которой обозначает количество сожжённых калорий за этот этап.

**Сопротивление («Resistance»)** – В этом режиме на дисплее отображаются примерные настройки сопротивления педалей для выбранной программы тренировки. Каждую минуту на дисплее отображаются настройки уровня сопротивления для нового этапа. Примечание: В графическом профиле не отображается название этого режима.

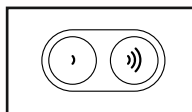
Во время тренировки на дисплее будет отображаться шкала с уровнем интенсивности.



Чтобы перейти в режим паузы, нажмите кнопку «Home» или «End» или просто перестаньте вращать педали. В режиме паузы на дисплее мигает значение времени. Чтобы продолжить тренировку, просто начните вращать педали.

Чтобы закончить тренировку, просмотреть свои результаты, выйти из программы тренировки и вернуться в режим ручной настройки, нажмите кнопку «Home» или «End» несколько раз.

Чтобы изменить уровень громкости звуковоспроизводящей системы консоли, используйте кнопки увеличения или уменьшения громкости.

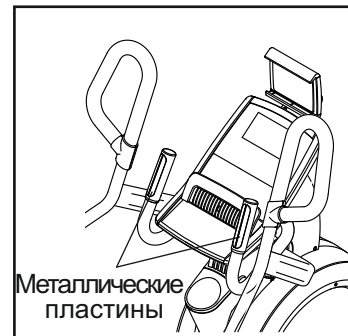


## 5. Измерение пульса

Вы можете измерять частоту сердечных сокращений при помощи накладок датчика пульса или дополнительного нагрудного пульсометра (см. **информацию о нагрудном пульсометре на стр. 19**). Примечание: Консоль совместима с умными пульсометрами BLUETOOTH®.

**Примечание: при одновременном использовании обоих пульсометров, используются показания нагрудного пульсометра.**

Если металлические пластины датчика пульса покрыты слоем прозрачной плёнки, удалите её. Чтобы измерить частоту сердечных сокращений, возьмитесь за накладки датчика пульса, располагая ла-



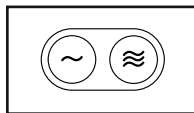
дони таким образом, чтобы они соприкасались с металлическими пластинами. **Во время измерения частоты сердечных сокращений не смещайте ладони и не сжимайте пластины слишком сильно.**

Когда компьютер определит ваш пульс, после одного или двух сильных ударов на дисплее отобразится значение частоты пульса. Для того чтобы произвести более точное определение частоты сердечных сокращений, удерживайте пластины около 15 секунд.

Если вам не удалось определить частоту пульса, убедитесь, что вы расположили руки согласно инструкции. По возможности не делайте резких движений руками и не сжимайте металлические пластины слишком сильно. Для лучшего функционирования протирайте металлические пластины мягкой тканью; **никогда не используйте для этих целей спирт, шлифующие материалы и химические вещества.**

## 6. Включение вентилятора

Вентилятор оснащён разными скоростями вращения и поддерживает автоматический режим.



Используйте кнопки увеличения или уменьшения скорости вращения вентилятора несколько раз, чтобы выбрать скорость вращения вентилятора или выключить его.

Примечание: Если вы не вращаете педали более 30 секунд, вентилятор выключается автоматически.

## 7. После завершения тренировки консоль автоматически выключается.

Если педали остаются в неподвижном положении в течение нескольких секунд, консоль перейдёт в режим паузы после звукового сигнала, а на дисплее начнёт мигать значение времени.

Если вы не вращаете педали в течение нескольких минут, консоль автоматически выключается и настройки дисплея сбрасываются.

## ВСТРОЕННЫЕ ПРОГРАММЫ ТРЕНИРОВКИ

### 1. Включите консоль.

Чтобы включить консоль, начните вращать педали или нажмите любую кнопку.

После включения консоли произойдёт загрузка дисплея и консоль будет готова к использованию.

### 2. Выберите встроенную программу тренировки

Чтобы выбрать одну из встроенных программ тренировки, нажмите кнопку «Onboard Workouts» несколько раз, пока на дисплее не отобразится название нужной программы.

После выбора одной из программ тренировки на дисплее отобразится продолжительность программы тренировки и примерное количество калорий, которое возможно сжечь, занимаясь по программе. В графическом профиле тренировки отобразятся настройки скорости.

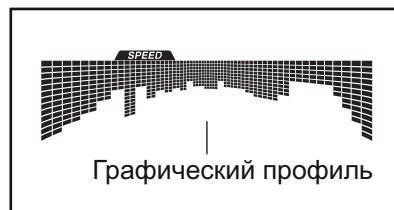
## 3. Начало тренировки

Чтобы начать тренировку, нажмите кнопку «Begin» или начните вращать педали.

Каждая программа тренировки поделена на несколько периодов. Для каждого из этих периодов установлены определённый уровень сопротивления педалей и оптимальная скорость. Примечание: Для нескольких следующих друг за другом периодов могут быть установлены одинаковые значения сопротивления и/или скорости.

После начала тренировки в профиле появятся уровень сопротивления и целевое значение скорости для первого периода.

В профиле программы тренировки отображаются изменения скорости, происходящие после



смены периодов. Параметры текущего периода тренировки отображаются в мигающей секции дисплея. Высота мигающей секции дисплея соответствует целевому значению скорости для текущего периода тренировки.

За несколько секунд до завершения каждого периода тренировки после звукового сигнала на дисплее начнёт мигать секция дисплея, соответствующая следующему периоду.

Если для следующего периода установлен другой уровень сопротивления педалей, это значение будет отображаться на дисплее в течение нескольких секунд, чтобы вы успели подготовиться. Уровень сопротивления педалей для каждого периода устанавливаются автоматически.

Если для следующего периода установлено другое значение скорости, это значение будет отображаться на дисплее в течение нескольких секунд, чтобы вы успели подготовиться.

Во время тренировки на дисплее будет появляться подсказка со значением оптимальной скорости вращения педалей для текущего периода тренировки. **Если на дисплее появляется стрелка, указывающая вверх**, вам следует увеличить скорость вращения педалей. **Если на дисплее появляется стрелка, указывающая вниз**, вам следует снизить скорость вращения педалей. **Если стрелка не появляется**, вам следует продолжать тренировку с такой же скоростью.

**ВНИМАНИЕ:** Оптимальная скорость вращения педалей является только рекомендуемой. Реальная скорость вращения педалей может быть ниже рекомендуемой. Всегда вращайте педали с той скоростью, которая является удобной для вас.

Если вам кажется, что уровень сопротивления педалей для текущего периода тренировки слишком низкий или слишком высокий, вы можете скорректировать уровень сопротивления педалей вручную при помощи кнопок изменения сопротивления «Quick Resistance». **ВНИМАНИЕ:** После окончания текущего периода тренировки, уровень сопротивления педалей для следующего периода устанавливается автоматически.

Программа тренировки будет продолжаться до завершения последнего периода.

Чтобы перейти в режим паузы, нажмите кнопку «Home» или «End» или просто перестаньте вращать педали. В режиме паузы на дисплее мигает значение времени. Чтобы продолжить тренировку, просто начните вращать педали.

Чтобы закончить тренировку, просмотреть свои результаты, выйти из программы тренировки и вернуться в главное меню, нажмите кнопку «Home» или «End» несколько раз.

#### 4. Показания дисплея

См. раздел 4 на стр. 16

#### 5. Измерение пульса

См. раздел 5 на стр. 17.

#### 6. Включение вентилятора

См. раздел 6 на стр. 18.

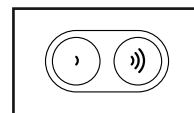
#### 7. После завершения тренировки консоль автоматически выключается.

См. раздел 7 на стр. 18.

## ИСПОЛЬЗОВАНИЕ ЗВУКОВОСПРОИЗВОДЯЩЕЙ СИСТЕМЫ КОНСОЛИ

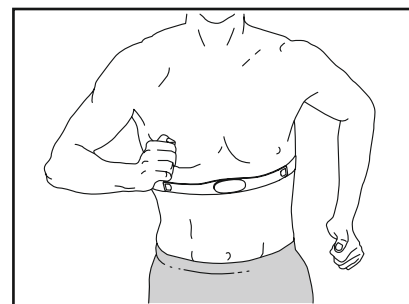
Для прослушивания музыки и аудиокниг при помощи звуковоспроизводящей системы консоли во время тренировок вставьте конец аудиокабеля «джек» 3,5 мм (не входит в комплект) в разъем консоли, а другой конец – подключите к разъему «джек» 3,5 мм вашего аудиоплеера. **Удостоверьтесь, что аудиокабель полностью вставлен в разъемы.** **Примечание:** Вы можете приобрести аудиокабель в местном магазине электротоваров.

После этого нажмите кнопку воспроизведения вашего плеера. Установите необходимый уровень громкости при помощи устройств регулировки громкости вашего плеера или воспользуйтесь кнопками увеличения и уменьшения громкости консоли.



## ДОПОЛНИТЕЛЬНЫЙ НАГРУДНЫЙ ПУЛЬСОМЕТР

Если вы хотите сбросить лишний вес или укрепить сердечнососудистую систему, для достижения максимальных результатов, необходимо контролировать частоту сердечных сокращений во время тренировок. Дополнительный



нагрудный пульсометр позволяет производить постоянное измерение пульса во время тренировок и наиболее эффективно достигать желаемых результатов во время занятий. **Для приобретения дополнительного нагрудного пульсометра ознакомьтесь с информацией на лицевой стороне обложки данного руководства пользователя.**

**Примечание:** Консоль совместима со всеми умными пульсометрами BLUETOOTH.

## ПОДКЛЮЧЕНИЕ ЭЛЕКТРОННОГО УСТРОЙСТВА К КОНСОЛИ

Консоль поддерживает подключение к электронным устройствам с приложением iFit и совместимым моделям пульсометров по BLUETOOTH. Примечание: Другие подключения по BLUETOOTH не поддерживаются.

### 1. Загрузите и установите приложение iFit на ваше электронное устройство.

Откройте страницу магазинов App Store<sup>SM</sup> или Google Play<sup>TM</sup> на вашем устройстве с операционной системой iOS<sup>®</sup> или Android<sup>TM</sup> соответственно. Найдите приложение iFit и установите его на ваше устройство. **Удостоверьтесь, что на вашем устройстве активирована опция BLUETOOTH.**

Затем запустите приложение iFit и следуйте инструкциям по настройке аккаунта iFit и приложения.

### 2. Подключите своё электронное устройство к консоли.

Следуйте инструкциям приложения iFit, чтобы подключить устройство к консоли.

После установки соединения на консоли загорится голубой индикатор. Нажмите кнопку «Bluetooth Smart» на консоли для подтверждения подключения. После этого индикатор на консоли станет тёмно-синим.

### 3. Записывайте и контролируйте данные о тренировке.

Следуйте инструкциям приложения iFit, чтобы записать и просмотреть информацию о тренировке.

### 4. Отключение электронного устройства от консоли.

Чтобы отключить устройство от консоли, нажмите и удерживайте кнопку «Bluetooth Smart» на консоли в течение 5 секунд; индикатор на консоли будет гореть во время нажатия кнопки, а затем выключится.

Примечание: Все соединения по BLUETOOTH, устанавливаемые между консолью и другими устройствами (включая электронные устройства, пульсометры и др.), будут прекращены.

## ПОДКЛЮЧЕНИЕ ПУЛЬСОМЕТРА К КОНСОЛИ

Консоль совместима с умными пульсометрами с возможностью подключения по BLUETOOTH. Чтобы подключить пульсометр BLUETOOTH к консоли, нажмите кнопку «Bluetooth Smart» на консоли. После установки соединения индикатор на консоли дважды мигнёт.

Примечание: Если консоль обнаруживает несколько совместимых пульсометров, подключение осуществляется к пульсометру с самым сильным сигналом.

Чтобы отключить пульсометр от консоли, нажмите и удерживайте кнопку «Bluetooth Smart» на консоли в течение 5 секунд; индикатор на консоли будет гореть во время нажатия кнопки, а затем выключится.

Примечание: Все соединения по BLUETOOTH, устанавливаемые между консолью и другими устройствами (включая электронные устройства, пульсометры и др.), будут прекращены.

## ИЗМЕНЕНИЕ НАСТРОЕК КОНСОЛИ

### 1. Выбор режима настройки

Чтобы перейти в режим настройки, нажмите кнопку «Gear». На дисплее отобразится информация о возможных настройках.

Примечание: Если вы выбрали программу тренировки, необходимо выйти из программы перед тем, как перейти в режим настройки.

### 2. Работа в режиме настройки

При выборе режима настройки на дисплее появится несколько вкладок. Используйте кнопку увеличения, расположенную возле кнопки «Enter», чтобы выбрать нужную вкладку.

В нижней секции дисплея появится инструкция по работе в выбранной вкладке. **Удостоверьтесь, что вы следуете инструкции, приведённой в нижней части дисплея.**

### 3. Изменение настроек

**Единицы измерения** – На дисплее отобразятся единицы измерения, используемые в текущий момент. Чтобы изменить единицы измерения, нажмите кнопку «Enter» несколько раз, пока на дисплее не появится необходимое значение. Чтобы расстояние отображалось в милях, выберите «ENGLISH». Чтобы расстояние отображалось в километрах, выберите «METRIC».

Примечание: Во вкладке также отобразится номер версии программного обеспечения консоли.

**Информация об эксплуатации** – На дисплее отобразится общее количество часов работы тренажёра или общее расстояние, пройденное на тренажёре (в милях или километрах).

**Контрастность дисплея** – На дисплее отобразятся текущие настройки контрастности. Чтобы изменить настройки контрастности, используйте кнопки увеличения или уменьшения сопротивления «Quick Resistance».

### 4. Выход из режима настройки

Чтобы выйти из режима настройки, нажмите кнопку «Gear».

# ТЕХНИЧЕСКОЕ ОБСЛУЖИВАНИЕ И УСТРАНЕНИЕ НЕИСПРАВНОСТЕЙ

## ТЕХНИЧЕСКОЕ ОБСЛУЖИВАНИЕ

Регулярно проверяйте и закрепляйте все детали. Немедленно заменяйте все изношенные детали.

Протирайте тренажёр влажной тканью с небольшим количеством мягкодействующего моющего средства. **ВНИМАНИЕ:** Во избежание повреждения консоли берегите её от влаги и не допускайте попадания прямых солнечных лучей.

## УСТРАНЕНИЕ НЕИСПРАВНОСТЕЙ КОНСОЛИ

Если консоль не включается, удостоверьтесь, что сетевой шнур плотно вставлен в розетку.

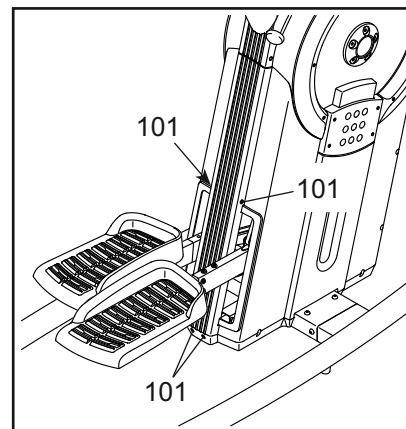
Если на дисплее консоли не отображается частота сердечных сокращений, когда вы держитесь за накладку датчика пульса, или отображаемое значение не соответствует действительности, см. информацию в разделе 5 на стр. 17.

Если необходимо заменить блок питания, позвоните по номеру, указанному на лицевой стороне обложки данного руководства пользователя. **ВНИМАНИЕ:** Используйте только одобренный производителем блок питания, чтобы избежать повреждения консоли.

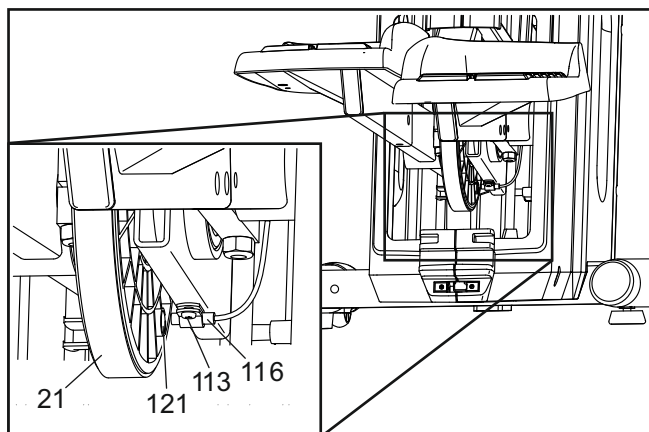
## РЕГУЛИРОВКА ГЕРКОНОВОГО ПЕРЕКЛЮЧАТЕЛЯ

Если дисплей консоли функционирует некорректно, возможно требуется отрегулировать герконовый переключатель. Чтобы отрегулировать герконовый переключатель, **выньте сетевой шнур из розетки.**

Затем выньте четыре Винта с плоской головкой М4 x 16мм (101), указанные на рисунке, и снимите Нижнюю заднюю накладку кожуха (68).



После этого проверните Большой шкив (21) таким образом, чтобы Магнит шкива (121) оказался напротив Герконового переключателя (116). Ослабьте, но не вынимайте Винт М4 x 19мм (113). Слегка сдвиньте Герконовый переключатель в направлении к или от Магнита шкива и затяните Винт.

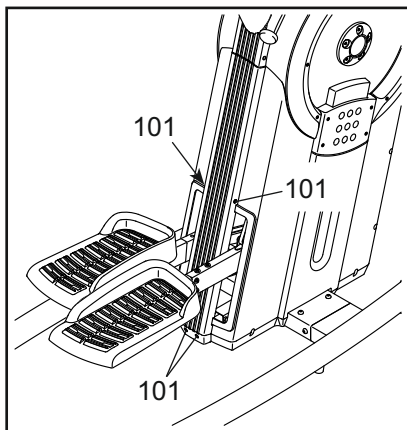


После этого включите блок питания в сеть и проверните Большой шкив (21). При необходимости, повторяйте вышеуказанные действия, пока функционирование дисплея консоли не восстановится. Затем установите нижнюю заднюю накладку кожуха на место.

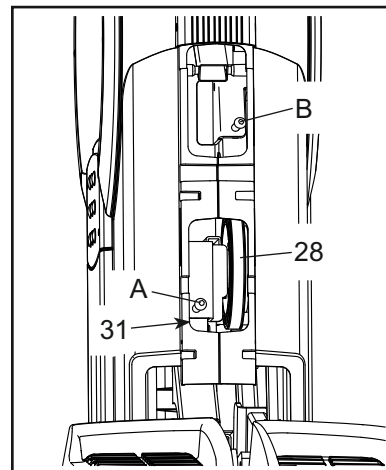
## РЕГУЛИРОВКА РЕМНЯ ПРИВОДА

Если во время вращения педали проворачиваются даже при максимальном уровне сопротивления педалей, возможно, требуется регулировка ремня привода. Для того чтобы произвести регулировку ремня, **выньте сетевой шнур из розетки.**

Затем выньте четыре Винта с плоской головкой М4 х 16мм (101), указанных на рисунке, и снимите Нижнюю заднюю накладку кожуха (68).



Затем найдите нижний Винт регулировки (А). Затяните нижний Винт регулировки, повернув его четыре раза. Таким образом вы отрегулируете уровень натяжения Большого ремня привода (31).



Встаньте на тренажёр и начните вращать педали. Если педали по-прежнему проворачиваются, спуститесь с тренажёра. Найдите верхний Винт регулировки (В). Затяните верхний Винт регулировки, повернув его два раза; таким образом вы отрегулируете уровень натяжения Малого ремня привода (28).

Встаньте на тренажёр и начните вращать педали. Если педали по-прежнему проворачиваются, спуститесь с тренажёра. Снова затяните верхний Винт регулировки (95), повернув его четыре раза; таким образом вы ещё увеличите уровень натяжения Большого ремня привода (31).

После завершения регулировки ремней привода, установите нижнюю заднюю накладку кожуха на место.



# РЕКОМЕНДАЦИИ ПО УПРАЖНЕНИЯМ

**ВНИМАНИЕ:** Перед тем как приступить к занятиям, посоветуйтесь со своим врачом. Это особенно важно для людей старше 35 лет и для тех, у кого имеются проблемы со здоровьем.

Датчик пульса не является медицинским прибором. Точность его показаний может зависеть от различных факторов. Датчик предназначен только для общего контроля частоты сердечных сокращений во время тренировки.

Данные рекомендации помогут вам при планировании программы тренировок. Для получения более подробной информации о режиме тренировок, обратитесь к специальной литературе или посоветуйтесь со своим врачом. Не забывайте, что для успеха крайне важно правильное питание и достаточный отдых.

## ИНТЕНСИВНОСТЬ ЗАНЯТИЙ

Независимо от того, какова цель ваших тренировок — сбросить лишний вес или улучшить состояние сердечно-сосудистой системы, успех в достижении результатов зависит от правильно подобранной интенсивности занятий. Правильно подобрать интенсивность можно основываясь на частоте пульса. Приведённая ниже таблица иллюстрирует рекомендуемую частоту пульса для сжигания жира и упражнений по аэробике.

165	155	145	140	130	125	115	❤️
145	138	130	125	118	110	103	❤️
125	120	115	110	105	95	90	❤️
<hr/>							
20	30	40	50	60	70	80	

Для того чтобы определить нужный уровень интенсивности, найдите свой возраст в нижней части таблицы (количество лет округляется до ближайшего десятка). Три значения, расположенные над значением возраста, определяют вашу «зону тренировки». Нижнее значение — это рекомендуемая частота пульса для сжигания жира, среднее значение — рекомендуемая частота пульса для максимального сжигания жира, верхнее значение — рекомендуемая частота пульса для упражнений по аэробике.

**Сжигание жира** — Для того, чтобы эффективно сжигать жир, необходимо заниматься длительный период с низким уровнем интенсивности. В течение первых минут тренировки организм расходует калории, получаемые из углеводов. После этого начинают расходоваться запасённые калории жира для выработки энергии. Если вашей целью является сжигание жира, занимайтесь с такой интенсивностью, при которой частота пульса приближается к нижнему значению вашей «зоны тренировки». Для максимального сжигания жира, занимайтесь с такой интенсивностью, при которой частота пульса приближается к среднему значению вашей «зоны тренировки».

**Упражнения по аэробике** — Если целью занятий является укрепление сердечно-сосудистой системы, вам необходимо выполнять упражнения по аэробике, то есть такие упражнения, при выполнении которых организму требуется большое количество кислорода в течение продолжительного времени. При выполнении упражнений по аэробике занимайтесь с такой интенсивностью, при которой частота пульса приближается к верхнему значению вашей «зоны тренировки».

## РЕКОМЕНДАЦИИ ПО ТРЕНИРОВКАМ

**Разминка** — Начинайте с 5-10 минутной растяжки и несложных упражнений. Во время разминки повышается температура тела, частота сердечных сокращений и улучшается циркуляция крови. Разминка позволяет подготовить организм к тренировке.

**Соответствие упражнений «зоне тренировки»** — В течение 20-30 минут занимайтесь с такой интенсивностью, чтобы значение частоты пульса не выходило за рамки значений вашей «зоны тренировки». (В течение первых недель тренировок не допускайте, чтобы значение частоты пульса соответствовало значениям «зоны тренировки» дольше 20 минут). Дышите глубоко и размеренно, никогда не задерживайте дыхание.

**Отдых после тренировки** — Завершите тренировку 5-10 минутной растяжкой. Это позволит повысить гибкость мышц и избежать болезненных ощущений после тренировки.

## ЧАСТОТА ТРЕНИРОВОК

Для поддержания или улучшения физической формы занимайтесь три раза в неделю, оставляя для отдыха по крайней мере один день между тренировками. После нескольких месяцев регулярных занятий, при желании, можно увеличить частоту тренировок до пяти раз в неделю. Не забывайте, что для достижения успеха необходимо, чтобы тренировки были регулярными и стали приятной частью вашей повседневной жизни.



## ПРЕДЛАГАЕМЫЕ УПРАЖНЕНИЯ НА РАСТЯЖКУ

На рисунке справа показаны правильно выполненные упражнения на растяжку. Во время растяжки не делайте резких движений, ни в коем случае не прыгайте.

### 1. Касания пальцев ног

Слегка согните ноги в коленях в положении стоя и медленно потянитесь вниз, начиная с уровня бёдер. Тянитесь руками как можно ниже в направлении пальцев ног. Расслабьте спину и плечи. Сосчитайте до 15, затем примите исходное положение. Повторите упражнение 3 раза. Это упражнение позволяет произвести растяжку мышц подколенных сухожилий, задней части бёдер и спины.

### 2. Растяжка мышц подколенных сухожилий

Примите положение сидя. Оставьте одну ногу вытянутой, а ступню другой ноги положите напротив внутренней стороны бедра вытянутой ноги. Постарайтесь по-возможности дотянуться до пальцев ног. Сосчитайте до 15. Затем примите исходное положение. Повторите упражнение по 3 раза для каждой ноги. Это упражнение позволяет произвести растяжку мышц подколенных сухожилий, поясницы и паховой области.

### 3. Растяжка мышц голени/ахиллесовых сухожилий

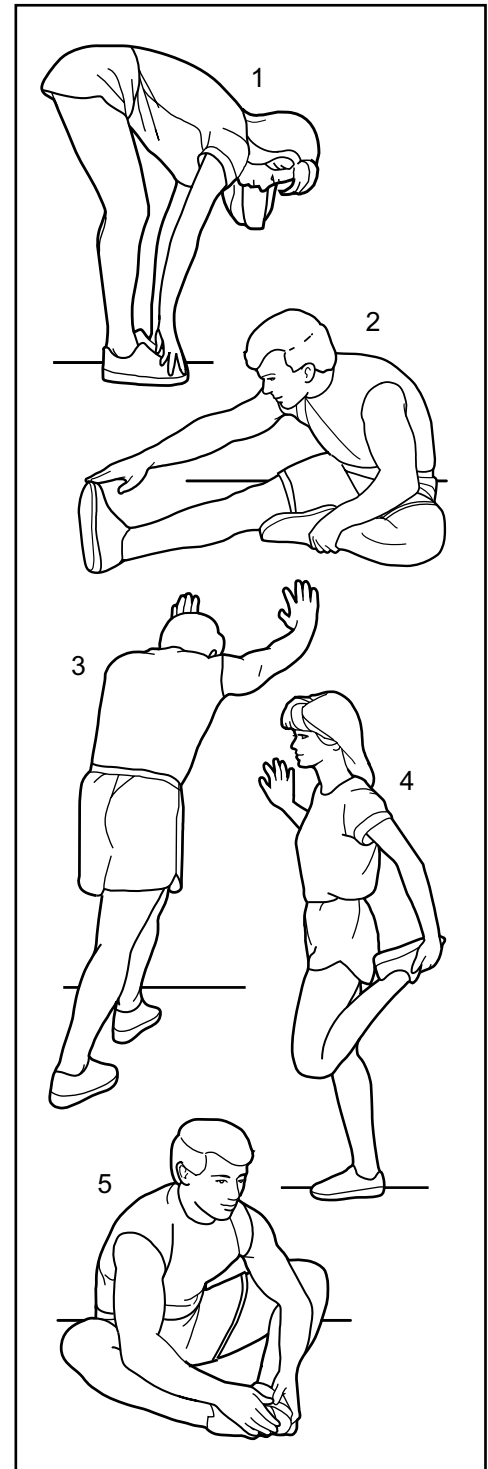
Займите позицию одна нога напротив другой, наклонитесь вперёд и упритесь ладонями в стену. Держите ногу, расположенную сзади, прямо, таким образом, чтобы ступня полностью касалась пола. Согните другую ногу. Сделайте движение корпусом вперёд, стараясь коснуться бёдрами стены. Оставайтесь в таком положении 15 секунд. Затем займите исходное положение. Повторите упражнение по 3 раза для каждой ноги. Чтобы продолжить растяжку ахиллесовых сухожилий также согните ногу, находящуюся сзади. Это упражнение позволяет произвести растяжку мышц голени, ахиллесовых сухожилий и лодыжек.

### 4. Растяжка четырёхглавых мышц

Опирайтесь одной рукой на стену для сохранения равновесия. Прогнитесь назад и возьмите одну ногу свободной рукой. Тяните пятку как можно ближе к ягодицам. Сосчитайте до 15. Затем примите исходное положение. Повторите упражнение по 3 раза для каждой ноги. Это упражнение позволяет произвести растяжку четырёхглавых мышц и мышц бёдер.

### 5. Растяжка мышц внутренней стороны бедра

Примите положение сидя. Сведите ступни ног вместе, разведите колени в разные стороны. Тяните ступни в направлении паховой области как можно ближе. Сосчитайте до 15. Затем примите исходное положение. Повторите упражнение 3 раза. Это упражнение позволяет произвести растяжку четырёхглавых мышц и мышц бёдер.



---

## ЗАМЕТКИ

---

## ЗАМЕТКИ

# ПЕРЕЧЕНЬ ДЕТАЛЕЙ

Модель № PFEVEL71216.0 R0316A

Номер	Кол-во	Описание	Номер	Кол-во	Описание
1	1	Рама	51	1	Правый кожух
2	1	Основание правой педали	52	1	Передняя накладка
3	1	Основание левой педали	53	1	Задняя накладка
4	1	Кронштейн консоли	54	1	Основание подставки для аксессуаров
5	1	Консоль	55	2	Наконечник стабилизатора
6	1	Кронштейн для планшета	56	4	Ножка
7	1	Накладка консоли	57	2	Колесо
8	1	Правый стабилизатор	58	1	Накладка правого колеса
9	1	Левый стабилизатор	59	2	Наконечник поручня
10	1	Правый поручень	60	2	Рукоятка
11	1	Левый поручень	61	1	Левая задняя накладка поручня
12	1	Накладка кожуха	62	1	Левая передняя накладка поручня
13	2	Накладка пульсометра	63	1	Правая задняя накладка поручня
14	1	Стойка левого поручня	64	1	Правая передняя накладка поручня
15	1	Стойка правого поручня	65	2	Задняя накладка оси
16	1	Кронштейн магнита	66	2	Передняя накладка оси
17	2	Направляющая	67	2	Втулка
18	1	Подставка для аксессуаров	68	1	Нижняя задняя накладка кожуха
19	1	Передаточная ось	69	2	Регулируемая ножка
20	1	Средний шкив	70	16	Малый подшипник
21	1	Большой шкив	71	4	Средний подшипник
22	1	Правая педаль	72	2	Большой подшипник
23	1	Левая педаль	73	8	Втулка
24	1	Рычаг правой педали	74	2	Большая прокладка
25	1	Рычаг левой педали	75	2	Малая прокладка
26	2	Соединительный рычаг	76	2	Контргайка М10
27	1	Ось диска	77	2	Шайба кривошипного механизма
28	1	Малый ремень привода	78	8	Шайба М8
29	2	Рычаг кривошипного механизма	79	4	Шайба М6
30	1	Кривошипный механизм	80	2	Гайка М5
31	1	Большой ремень привода	81	2	Болт с буртиком М10
32	2	Диск	82	5	Винт М4 х 42мм
33	2	Втулка диска	83	8	Зажим
34	1	Звёздочка	84	4	Винт М6 х 14мм
35	2	Соединительный рычаг	85	4	Винт М5 х 16мм
36	1	Двигатель системы сопротивления	86	1	Винт М3,5 х 12мм
37	1	Диск системы сопротивления	87	10	Винт М8 х 16мм
38	1	Рычаг системы сопротивления	88	10	Винт диска
39	1	Блок системы сопротивления	89	2	Контргайка М10
40	1	Гнездо/Кабель	90	2	Болт с шестигранной головкой М10 х 55мм
41	1	Малый шкив	91	2	Винт оси
42	1	Зажим	92	2	Фланец
43	3	Ключ	93	2	Штифт
44	2	Накладка магнита	94	2	Болт М10 х 55мм
45	2	Накладка кронштейна	95	2	Винт регулировки
46	1	Накладка левого колеса	96	2	Винт М8 х 15мм
47	1	Правый кожух магнита	97	2	Винт с буртиком М8
48	1	Левый кожух магнита	98	1	Болт М8 х 30мм
49	2	Кольцо диска	99	3	Контргайка М8
50	1	Левый кожух	100	4	Винт М8 х 23мм

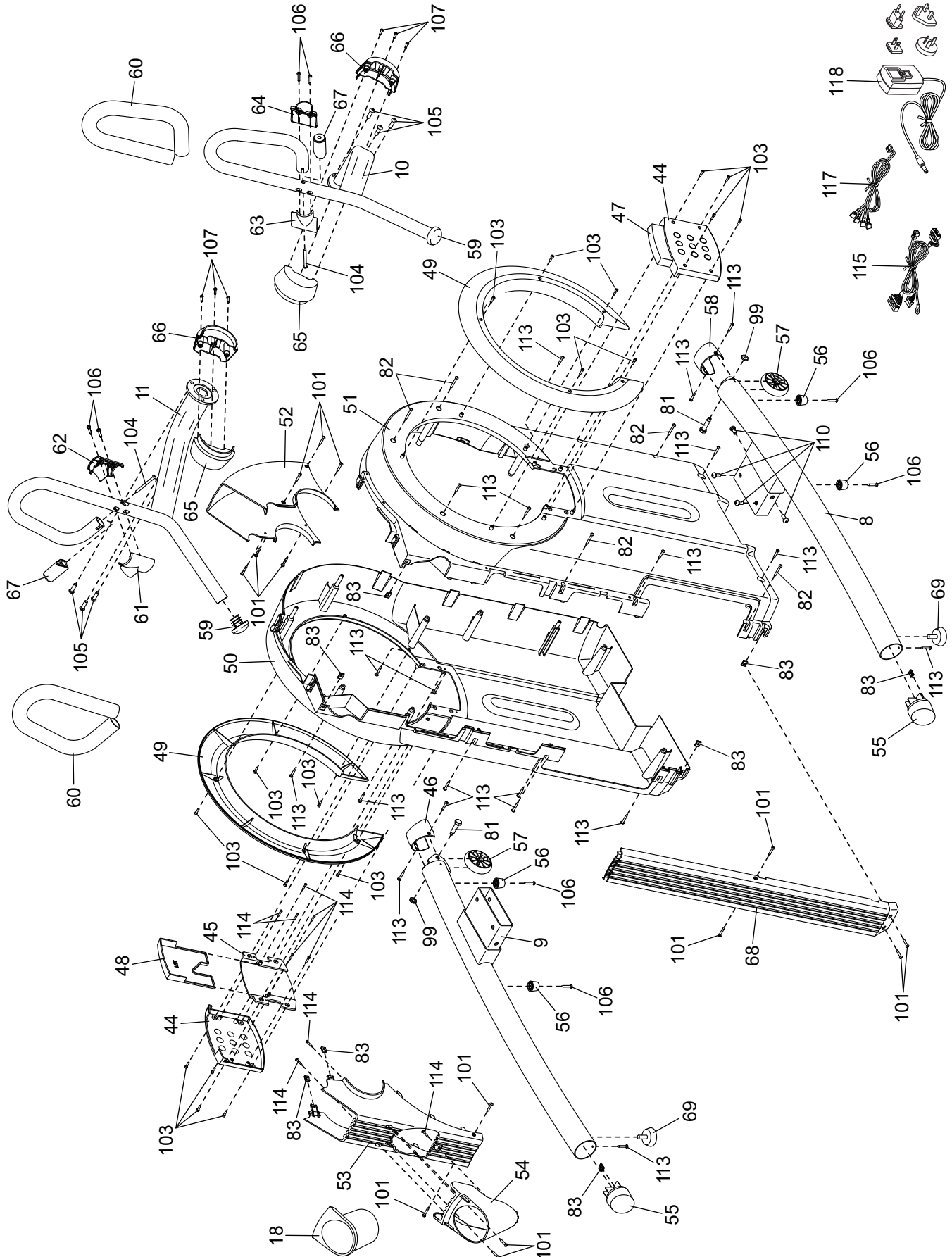
Номер	Кол-во	Описание	Номер	Кол-во	Описание
101	14	Винт с плоской головкой М4 х 16мм	114	15	Винт М4 х 12мм
102	8	Винт М8 х 20мм	115	1	Основной кабель
103	18	Глухая гайка	116	1	Герконовый переключатель/Кабель
104	2	Винт М6 х 110мм	117	1	Кабель пульсометра
105	6	Винт М8 х 25мм	118	1	Блок питания
106	14	Винт М4 х 16мм	119	2	Диск кривошипного механизма
107	10	Винт М4 х 22мм	120	2	Наклонный наконечник
108	8	Винт М6 х 12мм	121	2	Магнит шкива
109	2	Винт М8 х 86мм	122	1	Пружина
110	8	Винт М10 х 20мм	123	1	Прокладка рамы
111	4	Винт №8 х 16мм	124	1	Шайба оси диска
112	1	Винт М8	*	–	Руководство пользователя
113	25	Винт М4 х 19мм	*	–	Инструмент для сборки

Примечание: Названия деталей могут быть изменены. Для получения дополнительной информации о заказе деталей для замены см. заднюю сторону обложки данного руководства пользователя. \*Изображения этих деталей отсутствуют в руководстве пользователя.



# ПОДРОБНЫЙ ЧЕРТЁЖ В

Модель № PFEVEL71216.0 R0316A



---

# ЗАКАЗ ДЕТАЛЕЙ ДЛЯ ЗАМЕНЫ

Информация о том, как заказать запчасти расположена на лицевой стороне обложки данного руководства. Для упрощения процедуры оказания помощи будьте готовы предоставить следующую информацию:

- номер модели и серийный номер изделия (см. лицевую сторону обложки данного руководства)
- название изделия (см. лицевую сторону обложки данного руководства)
- ключевой номер и описание детали (деталей) для замены (см. ПЕРЕЧЕНЬ ДЕТАЛЕЙ и ПОДРОБНЫЙ ЧЕРТЁЖ на последних страницах данного руководства)

---

## ИНФОРМАЦИЯ ОБ УТИЛИЗАЦИИ

**Данное электронное изделие нельзя выбрасывать вместе с бытовым мусором. В целях защиты окружающей среды по истечению срока службы данное изделие должно быть утилизировано в соответствии с законодательством.**

Пожалуйста, обратитесь в службу по утилизации, занимающуюся утилизацией данного типа отходов в вашем регионе. Этим вы поможете сохранить природные ресурсы и повысить Европейские стандарты по защите окружающей среды. Для получения дополнительной информации о безопасной и правильной утилизации отходов обратитесь в наш офис, расположенный в вашем городе или в организацию, где вы приобрели данное изделие.

